

Nóżki tłumiące drgania

Opis artykułu/ilustracje produktu



Opis

Materiał:

Talerzyk – stal lub stal nierdzewna 1.4404.

Podkładka tłumiąca drgania – elastomer PUR (Sylomer V12).

Wersja:

Talerzyk pasywowany na niebiesko lub niepowlekane.

Podkładka tłumiąca drgania, przyklejona, antypoślizgowa.

Zakres odporności termicznej od -30 °C do +70 °C.

Wskazówka:

Podana w tabeli obciążalność jest wartością zalecaną, której stałe obciążenie statyczne na element tłumiący drgania nie powinno przekroczyć.

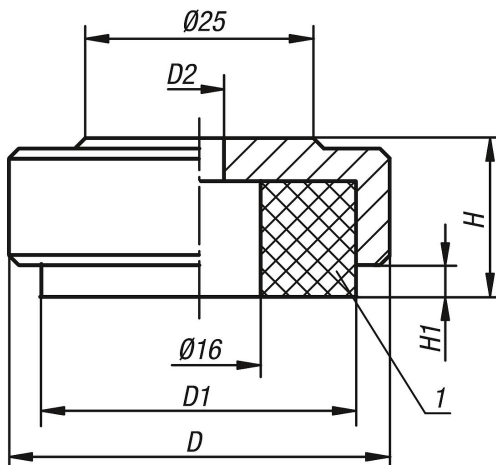
To obciążenie statyczne odpowiada dociskowi 0,4N/mm², który pozwala materiałowi uzyskać optymalne właściwości tłumiące drgania. Przy tym uwzględniono, że podczas obciążenia dynamicznego dochodzi do dodatkowego docisku dochodzącego do 0,6 N/mm².

Podkładka tłumiąca drgania pochłania wibracje i zabezpiecza przed ślizganiem.

Wskazówka dotycząca planu:

1) Płyta izolacyjna

Rysunki



Przegląd artykułów

Nóżki tłumiące drgania

Nr Zamówienia	Materiał korpusu	D	D1	D2	H	H1 (przy nacisku 0 / 0,4 / 0,6 N/mm ²)	Obciążalność maks. kN
K0670.036	stal	36	30,5	5,5	15	4 / 2,8 / 1,9	0,212
K0670.046	stal	46	40,5	6,6	17	4 / 2,8 / 1,9	0,435
K0670.056	stal	56	50	9	19	4 / 2,8 / 1,9	0,705
K0670.074	stal	74	68	9	21	4 / 2,8 / 1,9	1,372
K0670.1036	stal nierdzewna	36	30,5	5,5	15	4 / 2,8 / 1,9	0,212
K0670.1046	stal nierdzewna	46	40,5	6,6	17	4 / 2,8 / 1,9	0,435
K0670.1056	stal nierdzewna	56	50	9	19	4 / 2,8 / 1,9	0,705

