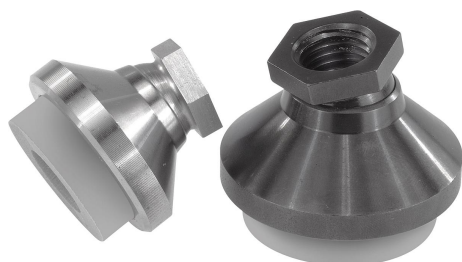


Stopki dociskowe tłumiące drgania

Opis artykułu/ilustracje produktu



Opis

Materiał:

Wersja stalowa:

talerzyk – stal do ulepszenia cieplnego, kulka – stal automatowa.

Wersja ze stali nierdzewnej:

talerzyk dociskowy i kulka – nierdzewne.

Podkładka tłumiąca drgania – elastomer PUR (Sylomer V12).

Wersja:

Wersja stalowa:

kulka – utwardzona dyfuzyjnie, oksydowana. Talerzyk – oksydowany.

Wersja ze stali nierdzewnej:

z połyskiem.

Szara podkładka tłumiąca drgania, przyklejona, przeciwpoślizgowa.

Zakres odporności termicznej od -30 °C do +70 °C.

Wskazówka:

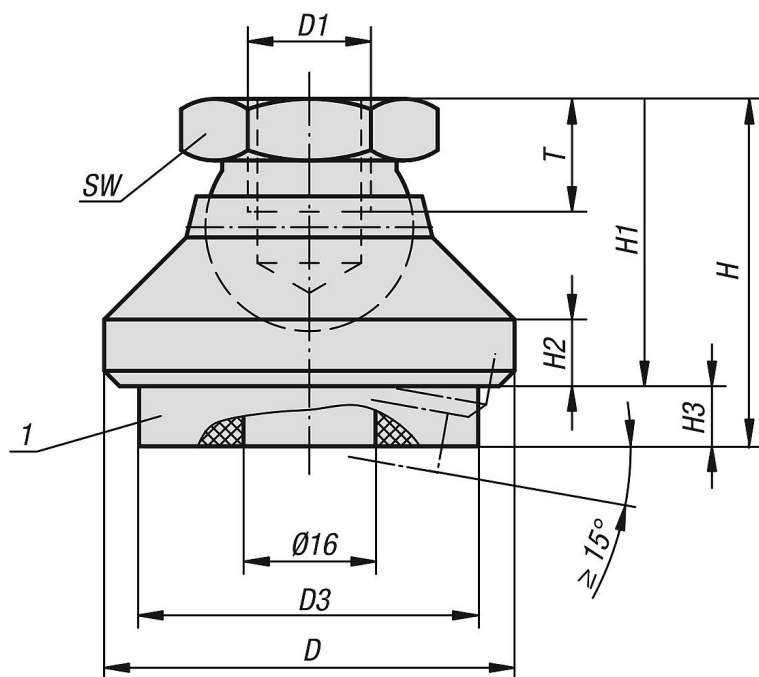
Podana w tabeli obciążalność jest wartością zalecaną, której stałe obciążenie statyczne na element tłumiący drgania nie powinno przekroczyć. To obciążenie statyczne odpowiada dociskowi 0,4 N/mm², który pozwala materiałowi uzyskać optymalne właściwości tłumiące drgania. Przy tym uwzględniono, że podczas obciążenia dynamicznego dochodzi do dodatkowego docisku dochodzącego do 0,6 N/mm². Podkładka tłumiąca drgania pochłania wibracje i zabezpiecza przed ślizganiem. Stopki dociskowe (bez tłumienia drgań) – patrz K0395.

Wskazówka dotycząca planu:

1) Płyta izolacyjna

Stopki dociskowe tłumiące drgania

Rysunki



Przegląd artykułów

Stopki dociskowe tłumiące drgania

Nr Zamówienia	Materiał korpusu	D	D1	D3	H	H1	H2	H3 (przy nacisku 0 / 0,4 / 0,6 N/mm.)	T	SW	Obciążalność maks. kN
K0420.110	stal	32	M10	30,5	30	22	5	8 / 6,8 / 5,9	10	17	0,212
K0420.112	stal	40	M12	30,5	34	26	6	8 / 6,8 / 5,9	12	19	0,212
K0420.116	stal	50	M16	40,5	40	32	7	8 / 6,8 / 5,9	14	24	0,435
K0420.120	stal	60	M20	50	50	42	8	8 / 6,8 / 5,9	18	30	0,705
K0420.310	stal nierdzewna	32	M10	30,5	30	22	5	8 / 6,8 / 5,9	10	17	0,212
K0420.312	stal nierdzewna	40	M12	30,5	34	26	6	8 / 6,8 / 5,9	12	19	0,212
K0420.316	stal nierdzewna	50	M16	40,5	40	32	7	8 / 6,8 / 5,9	14	24	0,435
K0420.320	stal nierdzewna	60	M20	50	50	42	8	8 / 6,8 / 5,9	18	30	0,705