

## Talerzyki ze wspornikiem do stopek wahlowych cynkowy odlew ciśnieniowy

Opis artykułu/ilustracje produktu



### Opis

#### Materiał:

Talerzyk – cynkowy odlew ciśnieniowy.

Podkładka antypoślizgowa – elastomer termoplastyczny.

#### Wersja:

Talerzyk – czarna powłoka proszkowa.

#### Wskazówka:

Stopki wahlowe składają się z talerzyka i trzpienia gwintowanego wzgl. głowicy kulowej. Każdy talerzyk można zestawzić z każdym trzpieniem bądź głowicą kulową.

Podkładka antypoślizgowa pochłania wibracje i zabezpiecza przed ślizganiem.

Dobór trzpieni gwintowanych – patrz K0421.

Odpowiednie główki – patrz K0422.

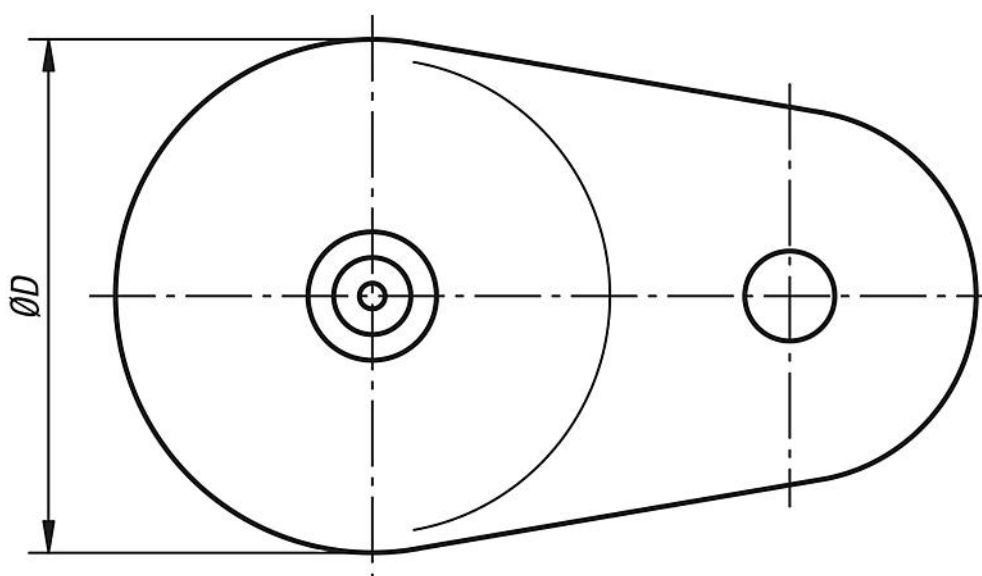
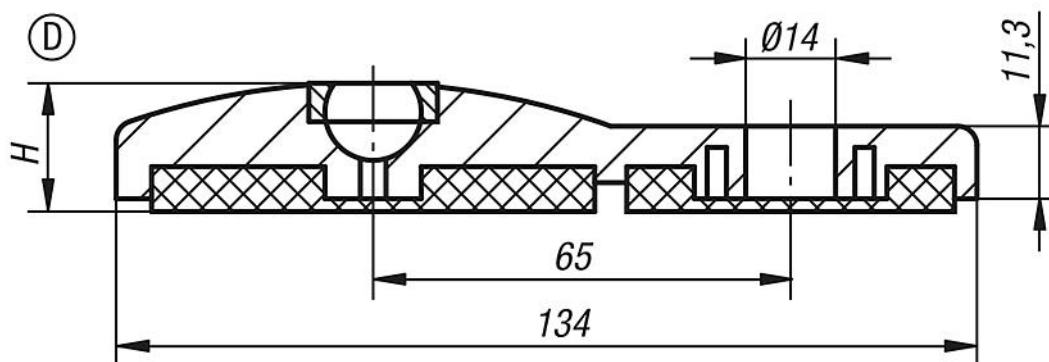
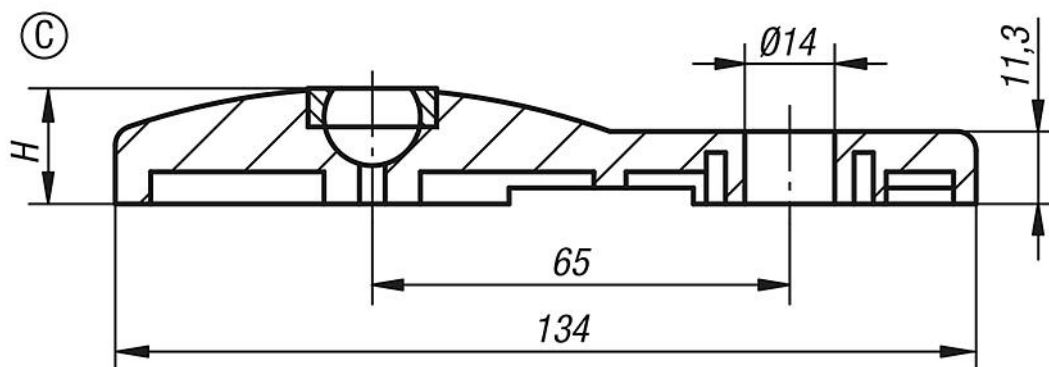
#### Wskazówka dotycząca planu:

Forma C z otworem mocującym, bez podkładki antypoślizgowej

Forma D z otworem mocującym, z podkładką antypoślizgową

# Talerzyki ze wspornikiem do stopek wahliwych cynkowy odlew ciśnieniowy

Rysunki



## Przegląd artykułów

### Talerzyki ze wspornikiem do stopek wahliwych, cynkowy odlew ciśnieniowy

Nr Zamówienia	Forma	D	H	Obciążalność maks. kN
K0417.30801	C	80	18	30

## Talerzyki ze wspornikiem do stopek wahliwych cynkowy odlew ciśnieniowy

Przeгляд artykułów

Nr Zamówienia	Forma	D	H	Obciążalność maks. kN
K0417.40801	D	80	20	30