

Talerzyki do stopiek wychylnych – cynkowy odlew ciśnieniowy lub stal nierdzewna, typ B

Opis artykułu/ilustracje produktu

Opis

Materiał:

Talerzyki – cynkowy odlew ciśnieniowy lub stal nierdzewna 1.4305.
Podkładka antypoślizgowa – elastomer termoplastyczny.

Wersja:

Talerzyk – cynkowy odlew ciśnieniowy, czarna powłoka proszkowa.
Talerzyk – stal nierdzewna z połyskiem.

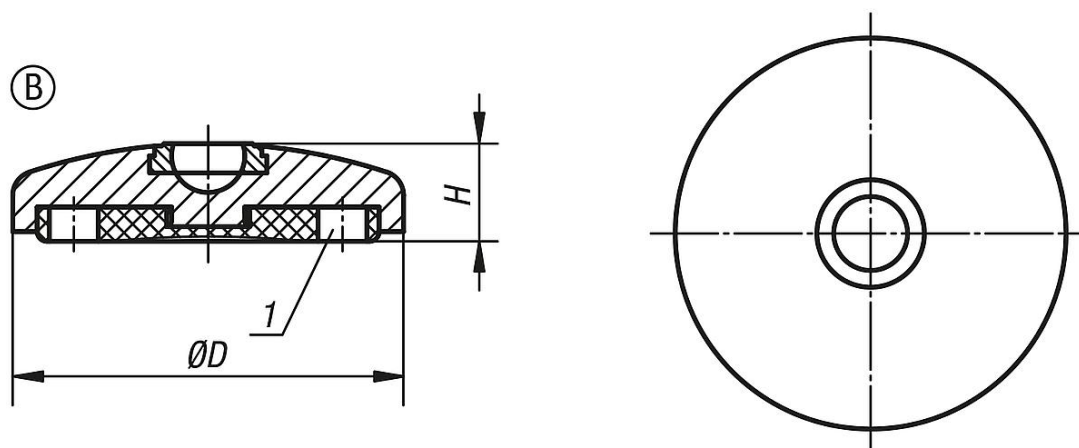
Wskazówka:

Stopki wahlwe składają się z talerzyka i trzpienia gwintowanego wzgl. głowicy kulowej. Każdy talerzyk można zestawić z każdym trzpieniem bądź głowicą kulową. Podkładka antypoślizgowa pochłania wibracje i zabezpiecza przed ślizganiem. Dobór trzpieni gwintowanych – patrz K0421. Odpowiednie główki – patrz K0422.

Wskazówka dotycząca planu:

1) od \emptyset talerzyka 80
Forma B bez otworu mocującego, z podkładką antypoślizgową

Rysunki



Przegląd artykułów

Nr Zamówienia	Forma	Materiał korpusu	D	A	H	Obciążalność maks. kN
K0416.20401	B	cynk	40	-	20	30
K0416.20601	B	cynk	60	-	20	30
K0416.20802	B	stal nierdzewna	80	-	20	35
K0416.20302	B	stal nierdzewna	30	-	20	20
K0416.20451	B	cynk	45	-	20	30
K0416.20502	B	stal nierdzewna	50	-	20	35
K0416.21202	B	stal nierdzewna	120	-	20	40
K0416.21201	B	cynk	120	-	20	35
K0416.20301	B	cynk	30	-	20	20
K0416.20801	B	cynk	80	-	20	30
K0416.20452	B	stal nierdzewna	45	-	20	30
K0416.21002	B	stal nierdzewna	100	-	20	40
K0416.20501	B	cynk	50	-	20	30
K0416.20602	B	stal nierdzewna	60	-	20	35
K0416.21001	B	cynk	100	-	20	35

Talerzyki do stopek wychyłnych – cynkowy odlew ciśnieniowy lub stal nierdzewna, typ B

Przegląd artykułów

Nr Zamówienia	Forma	Materiał korpusu	D	A	H	Obciążalność maks. kN
K0416.20402	B	stal nierdzewna	40	-	20	30