

Talerzyki do stopek wychylnych – cynkowy odlew ciśnieniowy lub stal nierdzewna, typ D

Opis artykułu/ilustracje produktu



Opis

Materiał:

Talerzyki – cynkowy odlew ciśnieniowy lub stal nierdzewna 1.4305.
Podkładka antypoślizgowa – elastomer termoplastyczny.

Wersja:

Talerzyk – cynkowy odlew ciśnieniowy, czarna powłoka proszkowa.
Talerzyk – stal nierdzewna z połyskiem.

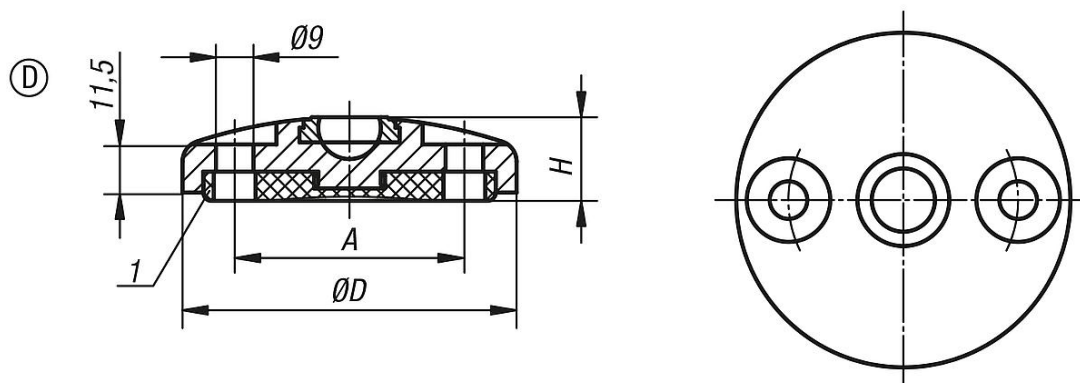
Wskazówka:

Stopki wahlwe składają się z talerzyka i trzpienia gwintowanego wzgl. głowicy kulowej. Każdy talerzyk można zestawić z każdym trzpieniem bądź głowicą kulową. Podkładka antypoślizgowa pochłania wibracje i zabezpiecza przed ślizganiem. Dobór trzpieni gwintowanych – patrz K0421. Odpowiednie główki – patrz K0422.

Wskazówka dotycząca planu:

1) od \emptyset talerzyka 80
Forma D z otworem mocującym (otwarty), z podkładką antypoślizgową

Rysunki



Przegląd artykułów

Nr Zamówienia	Forma	Materiał korpusu	D	A	H	Obciążalność maks. kN
K0416.40801	D	cynk	80	55	20	30
K0416.41001	D	cynk	100	74	20	35
K0416.41201	D	cynk	120	94	20	35
K0416.40802	D	stal nierdzewna	80	55	20	35
K0416.41002	D	stal nierdzewna	100	74	20	40
K0416.41202	D	stal nierdzewna	120	94	20	40