

Talerzyki do stopiek wychylnych – cynkowy odlew ciśnieniowy lub stal nierdzewna, typ C

Opis artykułu/ilustracje produktu



Opis

Materiał:

Podstawa z cynkowego stopu ciśnieniowego lub stali szlachetnej 1.4305.

Wersja:

Talerzyk – cynkowy odlew ciśnieniowy, czarna powłoka proszkowa.

Talerzyk – stal nierdzewna z połyskiem.

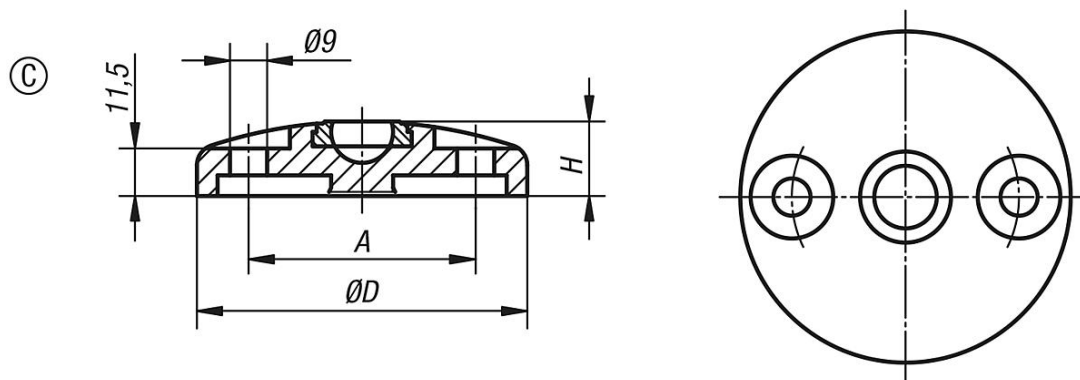
Wskazówka:

Stopki wahlne składają się z talerzyka i trzpienia gwintowanego lub głowicy kulowej. Każdy talerzyk można zestawzić z każdym trzpieniem gwintowanym bądź głowicą kulową.

Odpowiednie trzpienie gwintowane – patrz K0421.

Odpowiednie głowice kulowe – patrz K0422.

Rysunki



Przegląd artykułów

Nr Zamówienia	Forma	Materiał korpusu	D	A	H	Obciążalność maks. kN
K0416.30801	C	cynk	80	55	18	30
K0416.31001	C	cynk	100	74	18	35
K0416.31201	C	cynk	120	94	18	35
K0416.30802	C	stal nierdzewna	80	55	18	35
K0416.31002	C	stal nierdzewna	100	74	18	40
K0416.31202	C	stal nierdzewna	120	94	18	40