

Wskaźniki położenia programowalne

Opis artykułu/ilustracje produktu



Opis

Materiał:

Korpus z tworzywa sztucznego.
 Wał pusty, stalowy.
 Okienko wyświetlacza LCD.
 Wkręt bez łba stalowy.

Wersja:

Tuleja oksydowana.
 Wkręt bez łba, czarny.

Wskazówka:

Elektroniczne wskaźniki położenia oferują szersze zastosowanie niż wskaźniki mechaniczne, ponieważ przedstawiają one również wartości kątów, natomiast wyniki wyświetlane są z dokładnością do dziesiątych części milimetra.

* dowolne programowanie parametrów przy pomocy oprogramowania K0411.09.

Dane techniczne:

- wyświetlacz LCD, pięciomiejscowy
- wysokość cyfr ok. 11,5 mm
- zakres wskazania od -19999 ... 99999
- średnica tulei 30 H7 mm
- temperatura robocza -10 °C do +60 °C
- temperatura składowania -30 °C do +80 °C
- maks. prędkość obrotowa 600 obr/min
- bateria litowa, okrągła 3V, typ CR2032, żywotność ok. 2 lat
- odporność na wibracje wg DIN IEC 68-2-6 10 g / (5 ... 150 Hz), 20 g / (100 ... 2000 Hz)
- odporność na wstrząsy wg DIN IEC 68-2-27 30 g / 15 ms
- EMV DIN EN 61000-4-2; DIN EN 61000-4-4
- klasa zabezpieczenia: IP 51

Cechy:

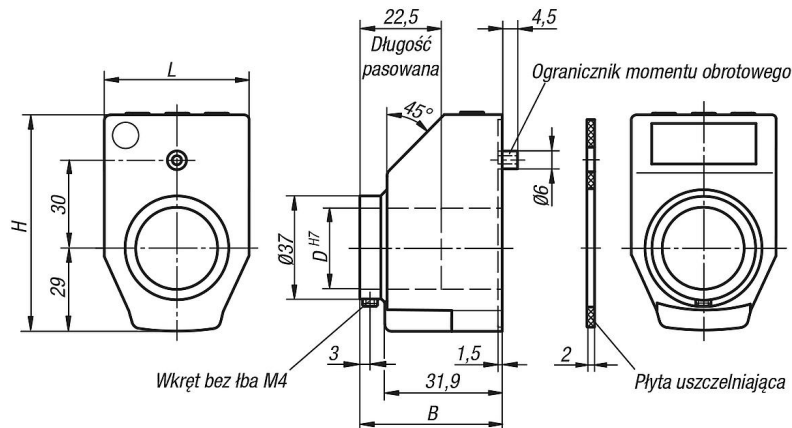
- wartości wskazania i miejsca po przecinku można dowolnie programować
- tryb liniowy lub kątowy
- przycisk funkcyjny do położenia zerowego
- przycisk funkcyjny do przełączania pomiędzy wymiarem bezwzględnym a łańcuchowym
- programowanie wartości offset bezpośrednio na urządzeniu
- prosta wymiana baterii

Wyposażenie:

- tulejki redukcyjne K0412
- oprogramowanie K0411.09

Wskaźniki położenia programowalne

Rysunki



Klucz do zamówienia:

K0411.					
Wskaźanie po jednym obrocie:	Pozycja przecinka:	Położenie montażowe:	Kierunek liczenia:	Kolor:	Położenie zerowe:
np. K0411.0200021120 Proszę podać tutaj jaką wartość ma się pojawić na wskaźaniu po jednym obrocie (z reguły jest to skok trzpienia).	np. K0411.0200021120 Proszę podać tutaj, w którym miejscu ma się znaleźć przecinek. 0 = 00000 1 = 0000,0 2 = 000,00 3 = 00,000	np. K0411.0200021120 1 = położenie montażowe trzpienia poziomego 3 = położenie montażowe trzpienia pionowego	np. K0411.0200021120 1 = zgodnie z ruchem wskazówek zegara (wartości wzrastające) 2 = przeciwnie do ruchu wskazówek zegara (wartości wzrastające)	np. K0411.0200021120 1 = pomarańczowy 2 = czarny	np. K0411.0200021120 0 = bezpośrednio 5 = opóźnione o 5 sek. Za pomocą parametru można opóźnić zerowanie o 5 sek., aby zapobiec wyzerowaniu przez nieuwagę.
		 1 3	 2 1		
Tryb kątowy: (rozdzielczość 0,1°) Jeśli wymagane jest wskazananie w trybie kątowym proszę podać 03600. Wskazananie w trybie kątowym pokazuje po jednym obrocie 03600 i przy kolejnym obrocie zaczyna znów od 00000.	Tryb kątowy: Jeśli wymagane jest wskazananie w trybie kątowym to przecinek najlepiej wstawić w pozycji 1. W ten sposób po jednym obrocie otrzymuje się wartość 0360,0.				

Przegląd artykułów

Nr Zamówienia	Wersja 1	Wersja 2	B	D	H	L
K0411.	Przykład zamówienia dla wskaźników położenia programowalnych	dowolnie programowalny	38,8	30	71	48

