

## Trzpień montażowe z uchwytem z tworzywa sztucznego i kołnierzem z tworzywa sztucznego

Opis artykułu/ilustracje produktu



### Opis

#### Materiał:

Uchwyt i przycisk – termoplast.

Części stalowe – nierdzewne.

#### Wersja:

Uchwyt czarny.

Przycisk – czerwony.

Części stalowe niepowlekkane.

#### Wskazówka:

Trzpień montażowe służą do szybkiego, prostego łączenia elementów konstrukcyjnych.

Po naciśnięciu przycisku kulki chowają się i trzpień można wcisnąć w otwory. Po zwolnieniu przycisku kulki bezpiecznie blokują połączenie.

Wytrzymałość na ścinanie podwójne  $(F) = S \cdot \tau$  aB max.

Dane dotyczące wytrzymałości na ścinanie uwzględniają teoretyczne obciążenie niszczące.

Są to niewiążące wartości orientacyjne, które nie uwzględniają współczynników bezpieczeństwa oraz podawane są przy wykluczeniu jakiejkolwiek odpowiedzialności. Podane wartości służą wyłącznie celom informacyjnym i nie stanowią wiążącej prawnie gwarancji właściwości.

Wartości obciążenia zostały obliczone zgodnie z DIN 50141. Każdy użytkownik musi indywidualnie ustalić, czy trzpień montażowy jest odpowiedni do danego zastosowania.

Wpływ na ustalone wartości mogą mieć różne materiały, w których stosowane są trzpień montażowe, warunki atmosferyczne, a także zużycie.

#### Cechy:

Forma B:

Sworzeń, tolerancja h9, kołnierz z tworzywa sztucznego, niska siła rozsuwania osiowego

#### Wyposażenie:

Tuleje mocujące do trzpień montażowych K0724

Spiralny kabel zabezpieczający K0367

Linki zabezpieczające z pętlą K0367

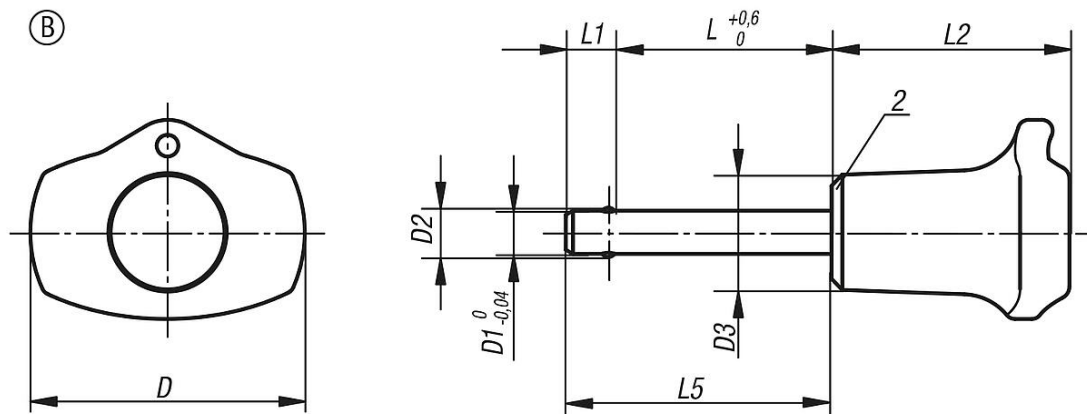
Kółko z drutu K0367

#### Wskazówka dotycząca planu:

2) Kołnierz z tworzywa sztucznego

# Trzpień montażowy z uchwytem z tworzywa sztucznego i kołnierzem z tworzywa sztucznego

Rysunki



## Przegląd artykułów

Nr Zamówienia	Forma	D	D1	D2	D3	L	L1	L2	L5	Otwór ustalający H11	Siła ścinania podwójnego maks.kN
K0363.13805015	B	38	5	5,5	16	15	5,9	33	20,9	5	15
K0363.13805020	B	38	5	5,5	16	20	5,9	33	25,9	5	15
K0363.13805025	B	38	5	5,5	16	25	5,9	33	30,9	5	15
K0363.13805030	B	38	5	5,5	16	30	5,9	33	35,9	5	15
K0363.13806030	B	38	6	6,85	16	30	6,8	33	36,8	6	22
K0363.13806040	B	38	6	6,85	16	40	6,8	33	46,8	6	22
K0363.13806050	B	38	6	6,85	16	50	6,8	33	56,8	6	22
K0363.13808030	B	38	8	9,5	16	30	7,8	33	37,8	8	38
K0363.13808040	B	38	8	9,5	16	40	7,8	33	47,8	8	38
K0363.13808050	B	38	8	9,5	16	50	7,8	33	57,8	8	38