

Trzpień ustalające ECO ze stali lub stali nierdzewnej, wersja krótka z uchwytem grzybkowym z tworzywa sztucznego

Opis artykułu/ilustracje produktu



Opis

Materiał:

Wersja stalowa:

Trzpień ustalający niehartowany.

Tulejka gwintowana – stal 1.0718.

Trzpień ustalający – stal 1.4305.

Wersja nierdzewna:

Trzpień ustalający niehartowany.

Tulejka gwintowana – stal 1.4305.

Trzpień ustalający – stal 1.4305.

Uchwyt grzybkowy – termoplast, ciemnoszary.

Wersja:

Wersja stalowa: trzpień ustalający niehartowany. Tulejka gwintowana pasywowana na niebiesko.

Trzpień ustalający niepowlekany.

Wersja nierdzewna:

trzpień ustalający niehartowany.

Części stalowe niepowlekane.

Wskazówka:

Trzpień ustalające są stosowane wszędzie tam, gdzie należy zapobiec zmianie pozycji części w wyniku działania sił poprzecznych. Ruch do następnej pozycji możliwy jest dopiero po ręcznym odciągnięciu trzpienia. Trzpień ustalające ze standardowym gwintem i nieszlifowanymi i niehartowanymi kołkami ustalającymi są tańszą alternatywą do istniejących trzpieni ustalających. Dla wielu zastosowań ta precyzja jest jednak wystarczająca. Mniejsza tolerancja produkcyjna sprawia, że produkty dodatkowo są bardziej niewrażliwe na błędy położenia jednoliniowego, które mogą wystąpić podczas wyrównywania trzpieni ustalających względem otworu w odpowiedniku

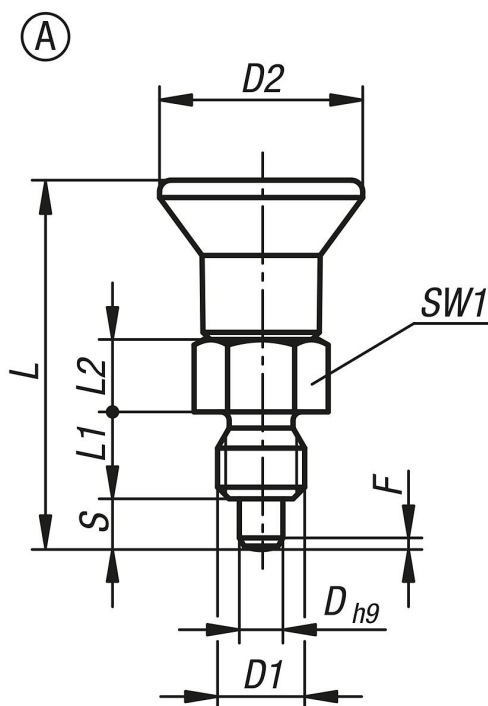
Podczas montażu należy uwzględnić podany maksymalny moment obrotowy dokręcenia.

Na zapytanie:

Wykonania specjalne.

Trzpienie ustalające ECO ze stali lub stali nierdzewnej, wersja krótka z uchwytem grzybkowym z tworzywa sztucznego

Rysunki



Przegląd artykułów

Nr Zamówienia	Forma	Materiał korpusu	D	D1	D2	L	L1	L2	Skok S	SW1	F x 30°	Siła sprężyny początek F1 ok. N	Siła sprężyny koniec F2 ok. N	Maks. moment dokręcania Nm
K0748.01903060	A	stal	3	M6	14	25,5	6	5	3,5	8	0,8	3,5	8	2
K0748.01004080	A	stal	4	M8	18	29,5	6	6	4	10	1	3,5	9	2
K0748.01105100	A	stal	5	M10	21	34,5	8	7	5	13	1,3	6	12	7
K0748.01206120	A	stal	6	M12	25	41,7	10	8	6	14	1,8	6	12	15
K0748.01308160	A	stal	8	M16	33	54	12	10	8	19	2,3	6	13	20
K0748.11903060	A	stal nierdzewna	3	M6	14	25,5	6	5	3,5	8	0,8	3,5	8	2
K0748.11004080	A	stal nierdzewna	4	M8	18	29,5	6	6	4	10	1	3,5	9	2
K0748.11105100	A	stal nierdzewna	5	M10	21	34,5	8	7	5	13	1,3	6	12	7
K0748.11206120	A	stal nierdzewna	6	M12	25	41,7	10	8	6	14	1,8	6	12	15
K0748.11308160	A	stal nierdzewna	8	M16	33	54	12	10	8	19	2,3	6	13	20