

Wstawki gwintowe z samoczynnym blokowaniem

Opis artykułu/ilustracje produktu



Opis

Materiał:

Wkładka gwintowana ze stali.

Wersja:

pasywowane.

Wskazówka:

Wstawki gwintowe umożliwiają ponowne zastosowanie lub naprawę uszkodzonych, zerwanych lub wytartych gwintów wewnętrznych. Tym samym można odzyskać nominalne gwinty.

Wstawki nadają się do stosowania w częściach z różnych materiałów, również z metali lekkich, czy odlewów.

Wstawki z gwintem wewnętrznym większym niż M6 mają cztery kliny ustalające, zamiast dwóch.

Dopuszczalne odchylenie wymiarów:

W przypadku wymienionych gwintów obowiązuje średnia klasa tolerancji, tzn. 6H dla gwintu nakrętki oraz 6g dla gwintu trzpienia.

Pozostałe wymiary $\pm 0,25$ mm.

Wskazówki techniczne – patrz instrukcja montażu wstawek gwintowych.

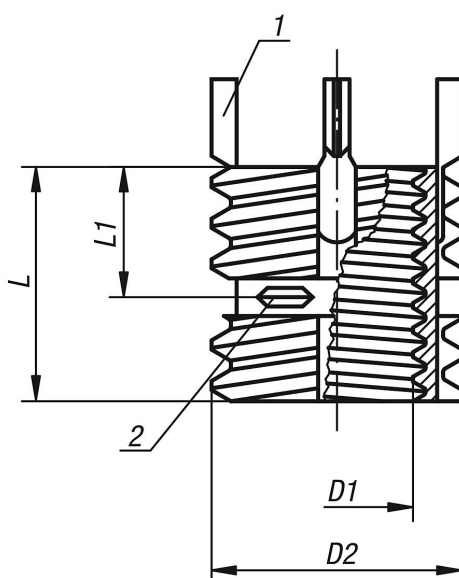
Zalety:

- Łatwy i szybki montaż.
- Wstawki są ustalane klinami, które zabezpieczają je przed wykręceniem wskutek drgań.
- Poza narzędziem montażowym nie potrzeba żadnego specjalnego wyposażenia.

Wskazówka dotycząca planu:

- 1) Klin ustalający
- 2) Samozabezpieczająca część gwintu wewnętrznego

Rysunki



Wstawki gwintowe z samoczynnym blokowaniem

Przegląd artykułów

Wstawki gwintowe z samoczynnym blokowaniem i narzędzia montażowe

Nr Zamówienia	D1 Gwint wewnętrzny	D2 Gwint zewnątrzny	L1 Długość	L Długość	Montaż wierćło o Ø	Montaż Ø obniżenia +0,25	Montaż gwintownik	Montaż minimalna głębokość gwintu	Demontaż - Ø wierćła	Demontaż - głębokość wiercenia	Nr zamówienia narzędzi montażowych
K0401.105	M5	M8	4	8	6,9	8,3	M8	9,5	5,5	4	K0398.805
K0401.106	M6	M10x1,25	5	10	8,8	10,3	M10x1,25	11,5	7,5	4,8	K0398.806
K0401.108	M8	M12x1,25	6	12	10,8	12,3	M12x1,25	13,5	9,5	4,8	K0398.808
K0401.110	M10	M14x1,5	7	14	12,8	14,3	M14x1,5	15,5	11,5	4,8	K0398.810
K0401.112	M12	M16x1,5	8	16	14,8	16,3	M16x1,5	17,5	13,5	4,8	K0398.812