

Wkręty dociskowe z czopem kulistym podobne do DIN 6332

Opis artykułu/ilustracje produktu



Opis

Materiał:

Stal lub stal nierdzewna.

Wersja:

Stal: czop dociskowy utwardzany dyfuzyjnie, czarny.

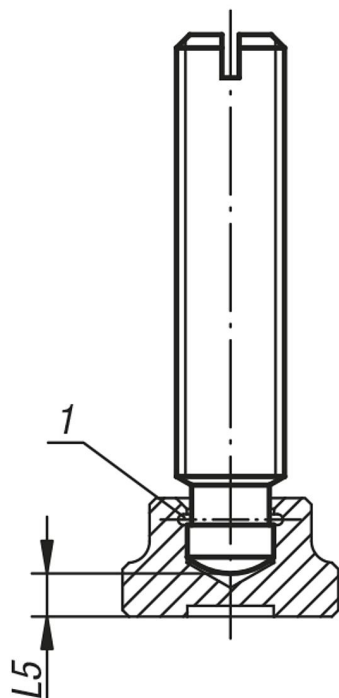
Stal nierdzewna: z połyskiem.

Wskazówka:

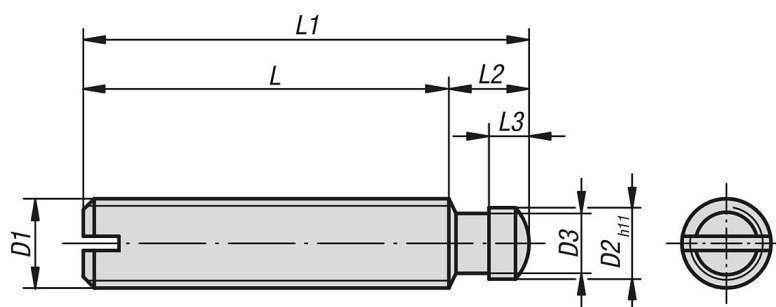
Czop kulisty wkręta dociskowego DIN 6332 jest tak ukształtowany, że do mocowania można go stosować bezpośrednio lub w zestawieniu ze stopką dociskową K0392.

Wskazówka dotycząca planu:

1) Pierścień rozprężny



Rysunki



Przegląd artykułów

Wkręty dociskowe z czopem kulistym, podobne do DIN 6332

Nr Zamówienia	Materiał korpusu	D1	L1	D2	D3	L	L2	L3	L5
K0390.06X30	stal	M6	30	4,5	4	24	6	2,5	2,2
K0390.06X35	stal	M6	35	4,5	4	29	6	2,5	2,2

Wkręty dociskowe z czopem kulistym podobne do DIN 6332

Przegląd artykułów

Nr Zamówienia	Materiał korpusu	D1	L1	D2	D3	L	L2	L3	L5
K0390.06X40	stal	M6	40	4,5	4	34	6	2,5	2,2
K0390.06X50	stal	M6	50	4,5	4	44	6	2,5	2,2
K0390.08X35	stal	M8	35	6	5,4	27,5	7,5	3	3
K0390.08X40	stal	M8	40	6	5,4	32,5	7,5	3	3
K0390.08X45	stal	M8	45	6	5,4	37,5	7,5	3	3
K0390.08X50	stal	M8	50	6	5,4	42,5	7,5	3	3
K0390.08X60	stal	M8	60	6	5,4	52,5	7,5	3	3
K0390.10X50	stal	M10	50	8	7,2	41	9	4,5	3,6
K0390.10X55	stal	M10	55	8	7,2	46	9	4,5	3,6
K0390.10X60	stal	M10	60	8	7,2	51	9	4,5	3,6
K0390.10X65	stal	M10	65	8	7,2	56	9	4,5	3,6
K0390.10X80	stal	M10	80	8	7,2	71	9	4,5	3,6
K0390.12X60	stal	M12	60	8	7,2	50	10	4,5	4,5
K0390.12X65	stal	M12	65	8	7,2	55	10	4,5	4,5
K0390.12X70	stal	M12	70	8	7,2	60	10	4,5	4,5
K0390.12X80	stal	M12	80	8	7,2	70	10	4,5	4,5
K0390.12X100	stal	M12	100	8	7,2	90	10	4,5	4,5
K0390.14X60	stal	M14	60	10	9	48	12	5	5
K0390.14X80	stal	M14	80	10	9	68	12	5	5
K0390.14X100	stal	M14	100	10	9	88	12	5	5
K0390.16X65	stal	M16	65	12	11	53	12	5	5,3
K0390.16X70	stal	M16	70	12	11	58	12	5	5,3
K0390.16X80	stal	M16	80	12	11	68	12	5	5,3
K0390.16X100	stal	M16	100	12	11	88	12	5	5,3
K0390.16X125	stal	M16	125	12	11	113	12	5	5,3
K0390.20X80	stal	M20	80	15,5	14,4	66	14	5,5	5,6
K0390.20X90	stal	M20	90	15,5	14,4	76	14	5,5	5,6
K0390.20X100	stal	M20	100	15,5	14,4	86	14	5,5	5,6
K0390.20X125	stal	M20	125	15,5	14,4	111	14	5,5	5,6
K0390.20X150	stal	M20	150	15,5	14,4	136	14	5,5	5,6
K0390.061X30	stal nierdzewna	M6	30	4,5	4	24	6	2,5	2,2
K0390.061X35	stal nierdzewna	M6	35	4,5	4	29	6	2,5	2,2
K0390.061X40	stal nierdzewna	M6	40	4,5	4	34	6	2,5	2,2
K0390.061X50	stal nierdzewna	M6	50	4,5	4	44	6	2,5	2,2
K0390.081X35	stal nierdzewna	M8	35	6	5,4	27,5	7,5	3	3
K0390.081X40	stal nierdzewna	M8	40	6	5,4	32,5	7,5	3	3
K0390.081X45	stal nierdzewna	M8	45	6	5,4	37,5	7,5	3	3
K0390.081X50	stal nierdzewna	M8	50	6	5,4	42,5	7,5	3	3
K0390.081X60	stal nierdzewna	M8	60	6	5,4	52,5	7,5	3	3
K0390.101X50	stal nierdzewna	M10	50	8	7,2	41	9	4,5	3,6
K0390.101X55	stal nierdzewna	M10	55	8	7,2	46	9	4,5	3,6
K0390.101X60	stal nierdzewna	M10	60	8	7,2	51	9	4,5	3,6
K0390.101X65	stal nierdzewna	M10	65	8	7,2	56	9	4,5	3,6
K0390.101X80	stal nierdzewna	M10	80	8	7,2	71	9	4,5	3,6
K0390.121X60	stal nierdzewna	M12	60	8	7,2	50	10	4,5	4,5
K0390.121X65	stal nierdzewna	M12	65	8	7,2	55	10	4,5	4,5
K0390.121X70	stal nierdzewna	M12	70	8	7,2	60	10	4,5	4,5
K0390.121X80	stal nierdzewna	M12	80	8	7,2	70	10	4,5	4,5
K0390.121X100	stal nierdzewna	M12	100	8	7,2	90	10	4,5	4,5
K0390.141X60	stal nierdzewna	M14	60	10	9	48	12	5	5
K0390.141X80	stal nierdzewna	M14	80	10	9	68	12	5	5
K0390.141X100	stal nierdzewna	M14	100	10	9	88	12	5	5
K0390.161X65	stal nierdzewna	M16	65	12	11	53	12	5	5,3
K0390.161X70	stal nierdzewna	M16	70	12	11	58	12	5	5,3
K0390.161X80	stal nierdzewna	M16	80	12	11	68	12	5	5,3
K0390.161X100	stal nierdzewna	M16	100	12	11	88	12	5	5,3
K0390.161X125	stal nierdzewna	M16	125	12	11	113	12	5	5,3
K0390.201X80	stal nierdzewna	M20	80	15,5	14,4	66	14	5,5	5,6
K0390.201X90	stal nierdzewna	M20	90	15,5	14,4	76	14	5,5	5,6
K0390.201X100	stal nierdzewna	M20	100	15,5	14,4	86	14	5,5	5,6
K0390.201X125	stal nierdzewna	M20	125	15,5	14,4	111	14	5,5	5,6
K0390.201X150	stal nierdzewna	M20	150	15,5	14,4	136	14	5,5	5,6

