

## Dociski boczne bez uszczelnienia, trzpień i sprężyna – stal

Opis artykułu/ilustracje produktu



### Opis

#### Materiał:

Tulejka – aluminium. Sprężyna – stal.

Trzpień – stal.

#### Wersja:

Trzpień (stal) – hartowany i ocynkowany.

Tulejka – ocynkowana na niebiesko.

#### Wskazówka:

Dociski boczne służą do pozycjonowania i dociskania, przytrzymywania i mocowania przedmiotów obrabianych i części w procesach:

grawerowania, opisywania, wiercenia, rozwiercania, gwintowania, gładzenia, szlifowania, spawania, lutowania, uzbrajania, montażu itp.

Odpowiednie tuleje mimośrodowe do precyzyjnego osadzania - patrz K0369.

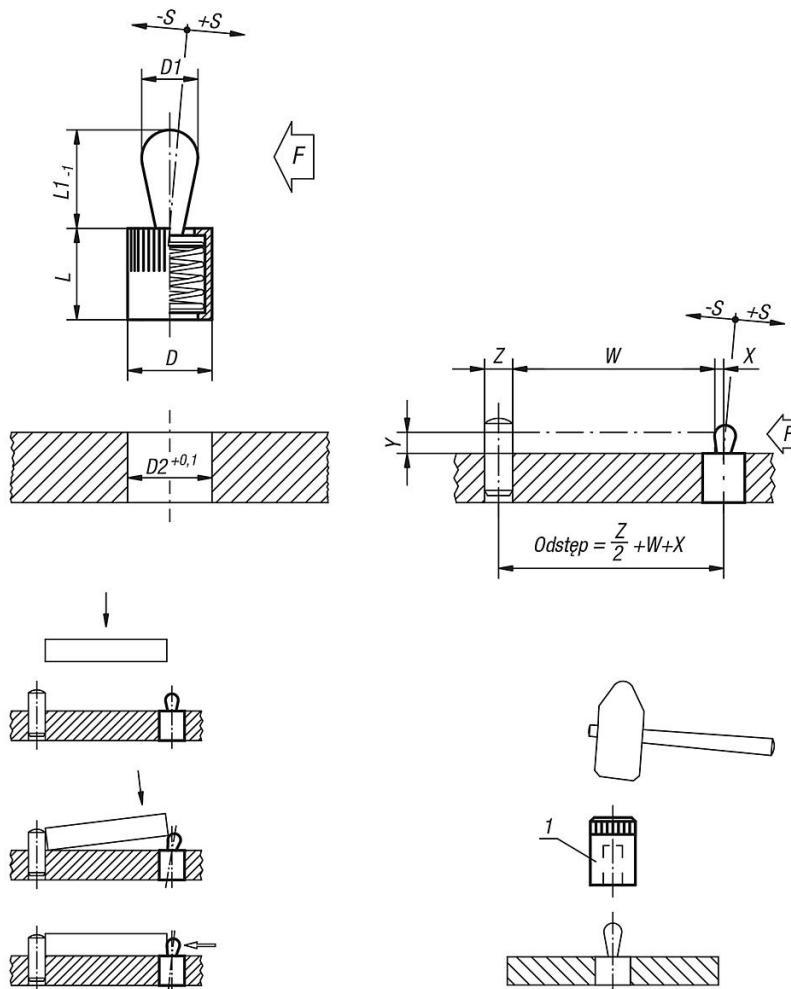
W i Z wg danych klienta.

#### Wskazówka dotycząca planu:

1) Narzędzie montażowe

# Dociski boczne bez uszczelnienia, trzpień i sprężyna – stal

## Rysunki



## Przegląd artykułów

### Dociski boczne bez uszczelnienia, trzpień i sprężyna – stal

| Nr Zamówienia | D  | D1 | L  | L1   | D2 | ±S  | F<br>ok.N | X do<br>Y = 1 | X do<br>Y = 2 | X do<br>Y = 3 | X do<br>Y = 4,5 | X do<br>Y = 6 | X do<br>Y = 8 | Nr zamówienia<br>narzędzia<br>montażowego |
|---------------|----|----|----|------|----|-----|-----------|---------------|---------------|---------------|-----------------|---------------|---------------|-------------------------------------------|
| K0368.21034   | 6  | 3  | 7  | 4    | 6  | 0,5 | 10        | 0,8           | 1             | 1             | 1               | 1             | 1             | K0369.03                                  |
| K0368.21036   | 6  | 3  | 7  | 4    | 6  | 0,5 | 20        | 0,8           | 1             | 1             | 1               | 1             | 1             | K0369.03                                  |
| K0368.21038   | 6  | 3  | 7  | 4    | 6  | 0,5 | 40        | 0,8           | 1             | 1             | 1               | 1             | 1             | K0369.03                                  |
| K0368.21054   | 10 | 5  | 11 | 6,7  | 10 | 0,8 | 20        | -             | 1,5           | 1,7           | 1,7             | 1,7           | 1,7           | K0369.05                                  |
| K0368.21056   | 10 | 5  | 11 | 6,7  | 10 | 0,8 | 50        | -             | 1,5           | 1,7           | 1,7             | 1,7           | 1,7           | K0369.05                                  |
| K0368.21058   | 10 | 5  | 11 | 6,7  | 10 | 0,8 | 100       | -             | 1,5           | 1,7           | 1,7             | 1,7           | 1,7           | K0369.05                                  |
| K0368.21064   | 10 | 6  | 11 | 10,7 | 10 | 1   | 40        | -             | -             | -             | 1,7             | 1,9           | 1,9           | K0369.05                                  |
| K0368.21066   | 10 | 6  | 11 | 10,7 | 10 | 1   | 75        | -             | -             | -             | 1,7             | 1,9           | 1,9           | K0369.05                                  |
| K0368.21068   | 10 | 6  | 11 | 10,7 | 10 | 1   | 100       | -             | -             | -             | 1,7             | 1,9           | 1,9           | K0369.05                                  |
| K0368.21084   | 12 | 8  | 13 | 13,9 | 12 | 1,3 | 50        | -             | -             | -             | -               | 2,5           | 2,7           | K0369.08                                  |
| K0368.21086   | 12 | 8  | 13 | 13,9 | 12 | 1,3 | 100       | -             | -             | -             | -               | 2,5           | 2,7           | K0369.08                                  |
| K0368.21088   | 12 | 8  | 13 | 13,9 | 12 | 1,3 | 150       | -             | -             | -             | -               | 2,5           | 2,7           | K0369.08                                  |
| K0368.21104   | 16 | 10 | 17 | 16,7 | 16 | 1,6 | 100       | -             | -             | -             | -               | -             | 3,1           | K0369.10                                  |
| K0368.21106   | 16 | 10 | 17 | 16,7 | 16 | 1,6 | 150       | -             | -             | -             | -               | -             | 3,1           | K0369.10                                  |
| K0368.21108   | 16 | 10 | 17 | 16,7 | 16 | 1,6 | 200       | -             | -             | -             | -               | -             | 3,1           | K0369.10                                  |

## **Dociski boczne bez uszczelnienia, trzpień i sprężyna – stal**

Przegląd artykułów

---