

## Wkładki okrągłe, typ E

### Opis artykułu/ilustracje produktu



### Opis

#### Materiał, wersja:

Stal szlachetna, utwardzana, niepowlekana.

#### Wskazówka:

Dociski gripper i wkładki nadają się do zastosowania w ramionach zaciskowych, systemach chwytania, urządzeniach zaciskających, szczękach i podstawkach wahliwych. Zastosowanie zacisków umożliwia przenoszenie najwyższych momentów obrotowych i ponadprzeciętnych sił nacisku nawet w przypadku wyrobów o dużej twardości i nieregularnej powierzchni.

Zaciski i wkładki nadają się do montażu w podstawkach wychylnych następujących typów:

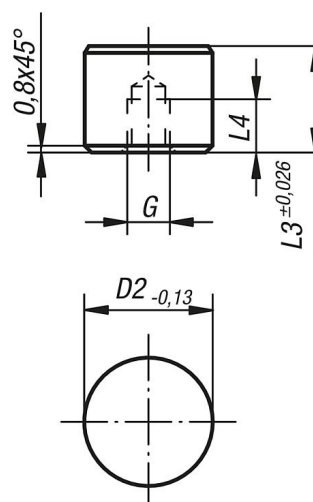
Nr katalogowy K0285.117X022 - K0285.936X036

Nr katalogowy K0289.110X015 - K0289.924X100

Nr katalogowy K0291.120X030 - K0291.924X080

### Rysunki

Forma E  
wkład ze stali nierdzewnej  
spłaszczony, gładki



### Przegląd artykułów

Nr Zamówienia	Forma	D2	L3	L4	G
K0385.10102	E	10	10	5	M5
K0385.10122	E	10	12	6,4	M5
K0385.12102	E	12	10	5	M5
K0385.12122	E	12	12	6,4	M5
K0385.16102	E	16	10	5	M6
K0385.16122	E	16	12	6,4	M6
K0385.20102	E	20	10	5	M6
K0385.20122	E	20	12	6,4	M6
K0385.25102	E	25	10	5	M6
K0385.25122	E	25	12	6,4	M6

