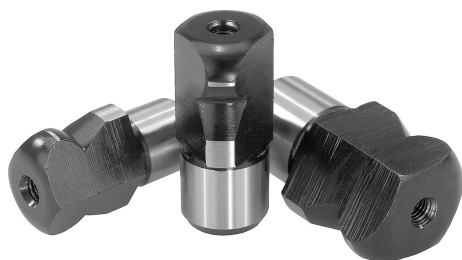


Kołki pozycjonujące ścięte z wprowadzeniem kulistym, typ D

Opis artykułu/ilustracje produktu



Opis

Materiał:

Stal narzędziowa lub stal nierdzewna 1.4305.

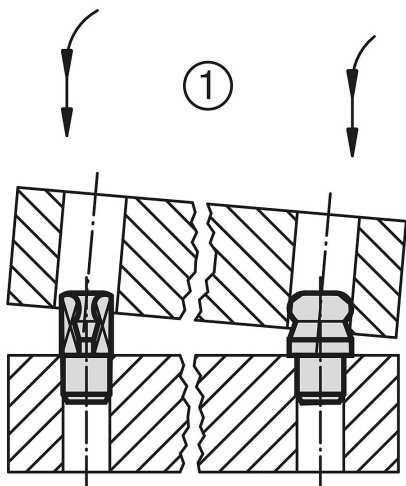
Wersja:

Stal hartowana i szlifowana.

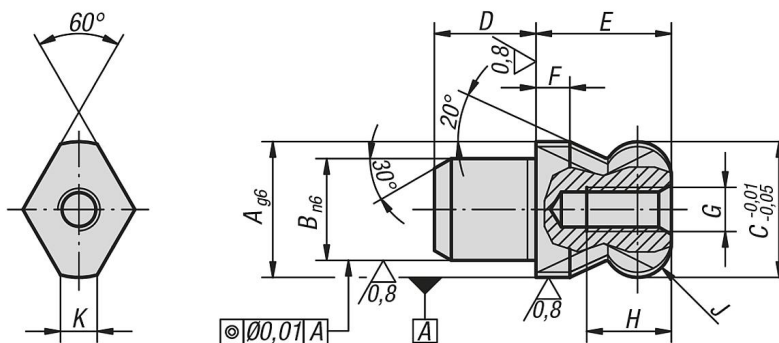
Stal nierdzewna, szlifowana i kolsteryzowana.

Wskazówka:

Kołki pozycjonujące z wprowadzeniem kulistym ułatwiają swoim kształtem nasadzenie pozycjonowanego elementu. Zakleszczanie, określane też jako efekt szuflady, zostało zminimalizowane i nie wywołuje szkodliwych sił, bowiem kula pracuje jak przegub (patrz schemat łączenia 1).



Rysunki



Przegląd artykułów

Kołki pozycjonujące ścięte z wprowadzeniem kulistym, typ D

Nr Zamówienia	Materiał	A	B	C	D	E	F	G	H	J	K
K0351.062	stal narzędziowa	6	4	6	4	6	2	M2,5	4,5	R 1	1,7
K0351.082	stal narzędziowa	8	6	8	6	8	2	M3	6	R 2	2
K0351.102	stal narzędziowa	10	7	10	7	10	2,5	M3	6	R 2,5	2,5
K0351.122	stal narzędziowa	12	8	12	8	12	3	M4	8	R 3	2,5
K0351.142	stal narzędziowa	14	10	14	10	14	3,5	M4	8	R 3,5	3,76
K0351.162	stal narzędziowa	16	12	16	12	16	4	M5	10	R 4	4,3
K0351.202	stal narzędziowa	20	14	20	14	20	5	M5	10	R 5	5
K0351.222	stal narzędziowa	22	16	22	16	22	5,5	M5	10	R 5,5	5
K0351.252	stal narzędziowa	25	18	25	18	25	6	M5	10	R 6	5,6

Kołki pozycjonujące ścięte z wprowadzeniem kulistym, typ D

Przegląd artykułów

Nr Zamówienia	Material	A	B	C	D	E	F	G	H	J	K
K0351.5062	stal nierdzewna	6	4	6	4	6	2	M2,5	4,5	R 1	1,7
K0351.5082	stal nierdzewna	8	6	8	6	8	2	M3	6	R 2	2
K0351.5102	stal nierdzewna	10	7	10	7	10	2,5	M3	6	R 2,5	2,5
K0351.5122	stal nierdzewna	12	8	12	8	12	3	M4	8	R 3	2,5
K0351.5142	stal nierdzewna	14	10	14	10	14	3,5	M4	8	R 3,5	3,76
K0351.5162	stal nierdzewna	16	12	16	12	16	4	M5	10	R 4	4,3
K0351.5202	stal nierdzewna	20	14	20	14	20	5	M5	10	R 5	5