

Kołki pozycjonujące z wprowadzeniem kulistym, typ A

Opis artykułu/ilustracje produktu



Opis

Materiał:

Stal narzędziowa lub stal nierdzewna 1.4305.

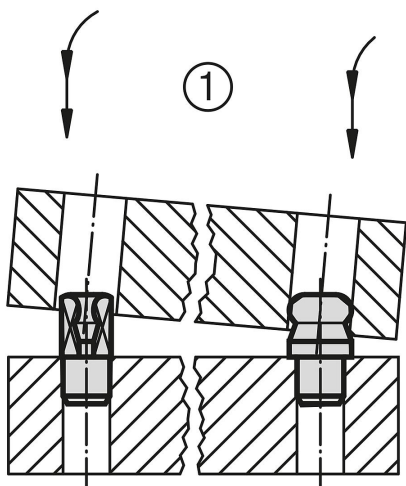
Wersja:

Stal hartowana i szlifowana.

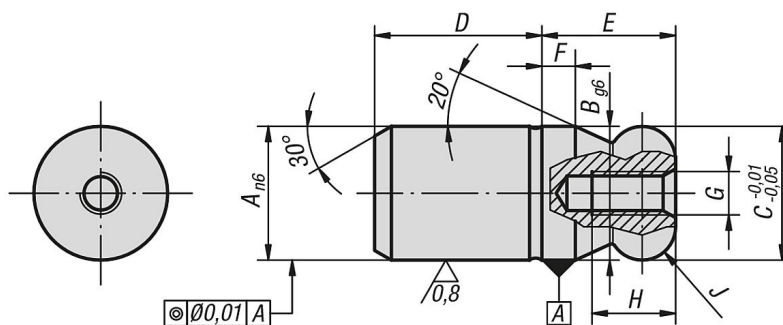
Stal nierdzewna, szlifowana i kolsteryzowana.

Wskazówka:

Kołki pozycjonujące z wprowadzeniem kulistym ułatwiają swoim kształtem nasadzenie pozycjonowanego elementu. Zakleszczanie, określane też jako efekt szuflady, zostało zminimalizowane i nie wywołuje szkodliwych sił, bowiem kula pracuje jak przegub (patrz schemat łączenia 1).



Rysunki



Przegląd artykułów

Kołki pozycjonujące z wprowadzeniem kulistym, typ A

Nr Zamówienia	Materiał	A	B	C	D	E	F	G	H	J
K0350.05	stal narzędziowa	5	5	5	6	5	2	M2,5	4,5	R 1
K0350.06	stal narzędziowa	6	6	6	8	6	2	M3	5	R 1
K0350.08	stal narzędziowa	8	8	8	10	8	2	M3	6	R 2
K0350.10	stal narzędziowa	10	10	10	13	10	2,5	M3	6	R 2,5
K0350.12	stal narzędziowa	12	12	12	15	12	3	M4	8	R 3
K0350.14	stal narzędziowa	14	14	14	17	14	3,5	M4	8	R 3,5
K0350.16	stal narzędziowa	16	16	16	20	16	4	M5	10	R 4
K0350.20	stal narzędziowa	20	20	20	25	20	5	M5	10	R 5
K0350.25	stal narzędziowa	25	25	25	25	25	6	M5	10	R 6
K0350.30	stal narzędziowa	30	30	30	30	30	8	M6	12	R 8
K0350.40	stal narzędziowa	40	40	40	40	40	10	M6	12	R 10

Kołki pozycjonujące z wprowadzeniem kulistym, typ A

Przegląd artykułów

Nr Zamówienia	Material	A	B	C	D	E	F	G	H	J
K0350.50	stal narzędziowa	50	50	50	50	50	12	M6	12	R 12
K0350.505	stal nierdzewna	5	5	5	6	5	2	M2,5	4,5	R 1
K0350.506	stal nierdzewna	6	6	6	8	6	2	M3	5	R 1
K0350.508	stal nierdzewna	8	8	8	10	8	2	M3	6	R 2
K0350.510	stal nierdzewna	10	10	10	13	10	2,5	M3	6	R 2,5
K0350.512	stal nierdzewna	12	12	12	15	12	3	M4	8	R 3
K0350.514	stal nierdzewna	14	14	14	17	14	3,5	M4	8	R 3,5
K0350.516	stal nierdzewna	16	16	16	20	16	4	M5	10	R 4
K0350.520	stal nierdzewna	20	20	20	25	20	5	M5	10	R 5