

Trzpień ustalający ze stali lub stali nierdzewnej bez kołnierza z pierścieniem ciągnącym ze stali nierdzewnej

Opis artykułu/ilustracje produktu



Opis

Materiał:

Wersja stalowa:

Trzpień ustalający hartowany:

Klasa wytrzymałości 5.8.

Wersja nierdzewna:

Trzpień ustalający hartowany:

Tulejka gwintowana – stal 1.4305.

Trzpień ustalający – stal 1.4034.

Trzpień ustalający niehartowany:

Tulejka gwintowana – stal 1.4305.

Trzpień ustalający – stal 1.4305.

Kółko z drutu – stal 1.4310, niepowlekana.

Wersja:

Wersja stalowa:

Trzpień ustalający hartowany, szlifowany i oksydowany.

Wersja nierdzewna:

Trzpień ustalający hartowany i szlifowany, niepowlekany.

Trzpień ustalający niehartowany, szlifowany, niepowlekany.

Wskazówka:

Trzpień ustalający wysuwne znajdują zastosowanie tam, gdzie trzeba zapobiec przesuwaniu się części z powodu sił poprzecznych. Ruch do następnej pozycji możliwy jest dopiero po odciągnięciu trzpienia.

Kółko umożliwia np. automatyczne uruchamianie trzpienia ustalającego (sterowane programem) za pomocą siłownika pneumatycznego lub dopuszcza zdalne sterowanie poprzez ciągną giętke (Bowdena).

Do wkręcania trzpienia można zamówić tarczkę montażową. Nasuwa się ją na tulejkę gwintowaną w taki sposób, aby kołki zazębiły się w rowku.

Na zapytanie:

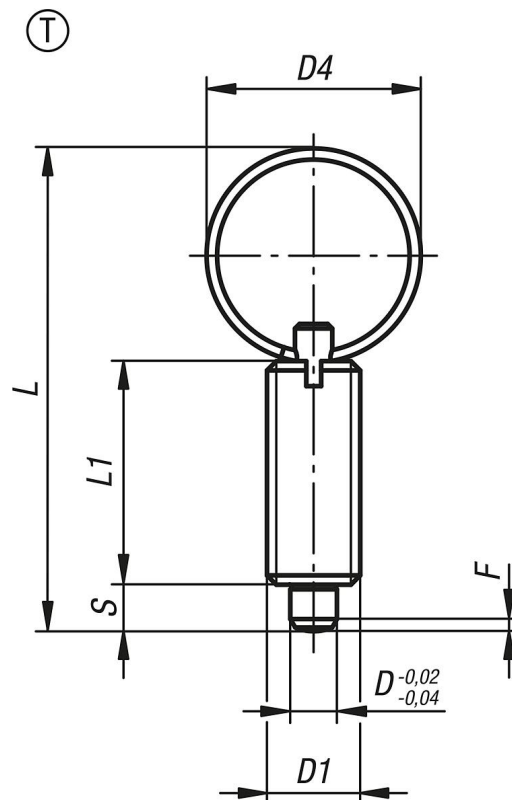
Wykonania specjalne.

Wyposażenie:

Pierścienie dystansowe K0665

Trzpień ustalające ze stali lub stali nierdzewnej bez kołnierza z pierścieniem ciągnącym ze stali nierdzewnej

Rysunki



Przegląd artykułów

Nr Zamówienia	Forma	Materiał korpusu	Powierzchnia korpusu	D	D1	D4	L	L1	Skok S	F x 30°	Siła sprężyny początek F1 ok. N	Siła sprężyny koniec F2 ok. N	Nr zamówienia tarczka montażowa
K0635.3004	T	stal	hartowane	4	M8x1	15	40	21	4	1	6	12	K0344.90
K0635.3105	T	stal	hartowane	5	M10x1	23	52	24	5	1,3	5	12	K0344.91
K0635.3206	T	stal	hartowane	6	M12x1,5	23	57	28	6	1,8	6	14	K0344.92
K0635.3308	T	stal	hartowane	8	M16x1,5	28	72	36	8	2,3	15	35	K0344.93
K0635.3410	T	stal	hartowane	10	M20x1,5	28	78	40	10	2,8	15	34	K0344.94
K0635.03004	T	stal nierdzewna	hartowane	4	M8x1	15	40	21	4	1	6	12	K0344.90
K0635.03105	T	stal nierdzewna	hartowane	5	M10x1	23	52	24	5	1,3	5	12	K0344.91
K0635.03206	T	stal nierdzewna	hartowane	6	M12x1,5	23	57	28	6	1,8	6	14	K0344.92
K0635.03308	T	stal nierdzewna	hartowane	8	M16x1,5	28	72	36	8	2,3	15	35	K0344.93
K0635.03410	T	stal nierdzewna	hartowane	10	M20x1,5	28	78	40	10	2,8	15	34	K0344.94
K0635.13004	T	stal nierdzewna	niehartowany	4	M8x1	15	40	21	4	1	6	12	K0344.90
K0635.13105	T	stal nierdzewna	niehartowany	5	M10x1	23	52	24	5	1,3	5	12	K0344.91
K0635.13206	T	stal nierdzewna	niehartowany	6	M12x1,5	23	57	28	6	1,8	6	14	K0344.92
K0635.13308	T	stal nierdzewna	niehartowany	8	M16x1,5	28	72	36	8	2,3	15	35	K0344.93
K0635.13410	T	stal nierdzewna	niehartowany	10	M20x1,5	28	78	40	10	2,8	15	34	K0344.94