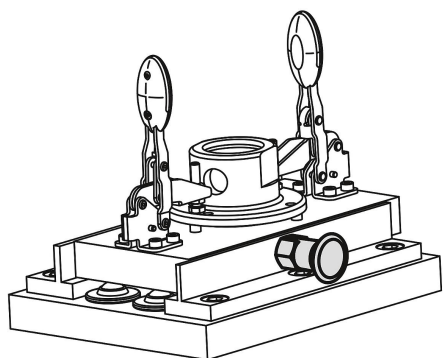


Trzpień ustalający ze stali lub stali nierdzewnej bez kołnierza z uchwytem grzybkowym z tworzywa sztucznego i przeciwnakrętką

Opis artykułu/ilustracje produktu



Opis

Materiał:

Wersja stalowa:

Trzpień ustalający hartowany:

Klasa wytrzymałości 5.8.

Wersja nierdzewna:

Trzpień ustalający hartowany:

Tulejka gwintowana – stal 1.4305.

Trzpień ustalający – stal 1.4034.

Trzpień ustalający niehartowany:

Tulejka gwintowana – stal 1.4305.

Trzpień ustalający – stal 1.4305.

Uchwyt grzybkowy – termoplast, ciemnoszary.

Wersja:

Wersja stalowa:

Trzpień ustalający hartowany, szlifowany i oksydowany.

Wersja nierdzewna:

Trzpień ustalający hartowany i szlifowany, niepowlekany.

Trzpień ustalający niehartowany, szlifowany, niepowlekany.

Wskazówka:

Trzpień ustalający wysuwne znajdują zastosowanie tam, gdzie trzeba zapobiec przesuwaniu się części z powodu sił poprzecznych. Ruch do następnej pozycji możliwy jest dopiero po odciągnięciu trzpienia.

Do wkręcania trzpienia można zamówić tarczkę montażową. Wsuwa się ją pod grzybek w taki sposób, aby kołki zażębiły się w rowku.

Na zapytanie:

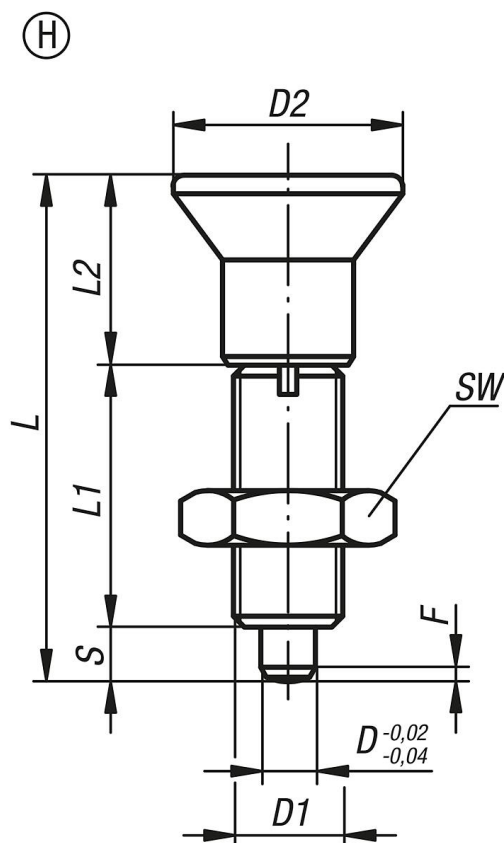
Wykonania specjalne.

Wyposażenie:

Pierścienie dystansowe K0665

Trzpień ustalające ze stali lub stali nierdzewnej bez kołnierza z uchwytem grzybkowym z tworzywa sztucznego i przeciwnakrętką

Rysunki



Przegląd artykułów

Nr Zamówienia	Forma	Materiał korpusu	Powierzchnia korpusu	D	D1	D2	L	L1	L2	Skok S	SW	F x 30°	Siła sprężyny początek F1 ok. N	Siła sprężyny koniec F2 ok. N	Nr zamówienia tarczka montażowa
K0343.2903	H	stal	hartowane	3	M6x0,75	14	31,5	17	11	3,5	10	0,8	4,5	10	K0344.99
K0343.2004	H	stal	hartowane	4	M8x1	18	38,5	21	13,5	4	13	1,3	6	12	K0344.90
K0343.2105	H	stal	hartowane	5	M10x1	21	43,5	24	14,5	5	17	1,3	5	12	K0344.91
K0343.2206	H	stal	hartowane	6	M12x1,5	25	51,7	28	17,7	6	19	1,8	6	14	K0344.92
K0343.2308	H	stal	hartowane	8	M16x1,5	33	68	36	24	8	24	2,3	15	35	K0344.93
K0343.2410	H	stal	hartowane	10	M20x1,5	33	74	40	24	10	30	2,8	15	34	K0344.94
K0343.2412	H	stal	hartowane	12	M20x1,5	33	78	42	24	12	30	2,8	15	39	K0344.94
K0343.2516	H	stal	hartowane	16	M24x2	40	96	50	30	16	36	3,2	20	46	K0344.95
K0343.02903	H	stal nierdzewna	hartowane	3	M6x0,75	14	31,5	17	11	3,5	10	0,8	4,5	10	K0344.99
K0343.02004	H	stal nierdzewna	hartowane	4	M8x1	18	38,5	21	13,5	4	13	1,3	6	12	K0344.90
K0343.02105	H	stal nierdzewna	hartowane	5	M10x1	21	43,5	24	14,5	5	17	1,3	5	12	K0344.91
K0343.02206	H	stal nierdzewna	hartowane	6	M12x1,5	25	51,7	28	17,7	6	19	1,8	6	14	K0344.92
K0343.02308	H	stal nierdzewna	hartowane	8	M16x1,5	33	68	36	24	8	24	2,3	15	35	K0344.93
K0343.02410	H	stal nierdzewna	hartowane	10	M20x1,5	33	74	40	24	10	30	2,8	15	34	K0344.94
K0343.02412	H	stal nierdzewna	hartowane	12	M20x1,5	33	78	42	24	12	30	2,8	15	39	K0344.94
K0343.02516	H	stal nierdzewna	hartowane	16	M24x2	40	96	50	30	16	36	3,2	20	46	K0344.95
K0343.12903	H	stal nierdzewna	niehartowany	3	M6x0,75	14	31,5	17	11	3,5	10	0,8	4,5	10	K0344.99
K0343.12004	H	stal nierdzewna	niehartowany	4	M8x1	18	38,5	21	13,5	4	13	1,3	6	12	K0344.90
K0343.12105	H	stal nierdzewna	niehartowany	5	M10x1	21	43,5	24	14,5	5	17	1,3	5	12	K0344.91
K0343.12206	H	stal nierdzewna	niehartowany	6	M12x1,5	25	51,7	28	17,7	6	19	1,8	6	14	K0344.92
K0343.12308	H	stal nierdzewna	niehartowany	8	M16x1,5	33	68	36	24	8	24	2,3	15	35	K0344.93
K0343.12410	H	stal nierdzewna	niehartowany	10	M20x1,5	33	74	40	24	10	30	2,8	15	34	K0344.94
K0343.12412	H	stal nierdzewna	niehartowany	12	M20x1,5	33	78	42	24	12	30	2,8	15	39	K0344.94
K0343.12516	H	stal nierdzewna	niehartowany	16	M24x2	40	96	50	30	16	36	3,2	20	46	K0344.95

**Trzpień ustalający ze stali lub stali nierdzewnej bez kołnierza z
uchwytem grzybkowym z tworzywa sztucznego i przeciwnakrętką**

Przeгляд artykułów
