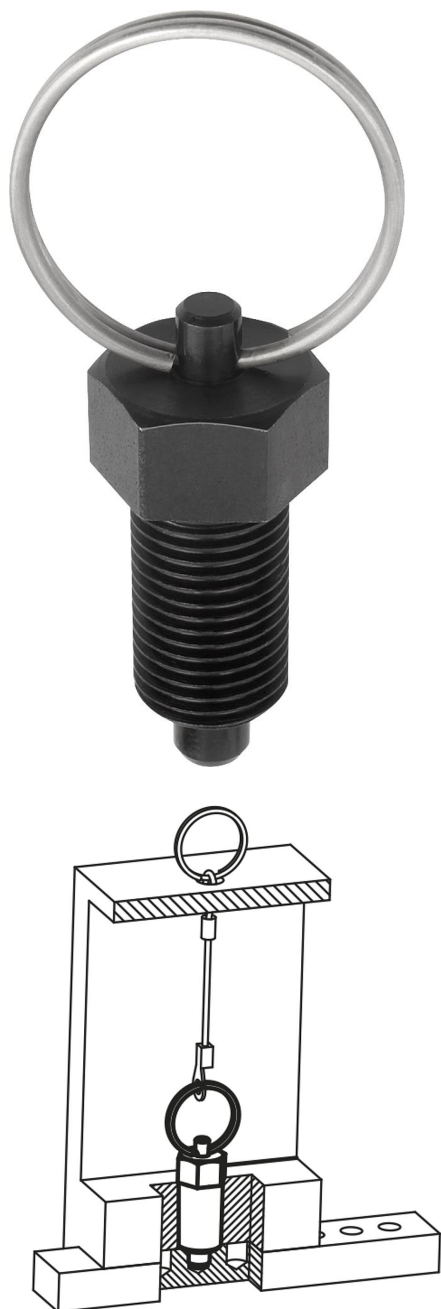


## Trzpień ustalający ze stali lub stali nierdzewnej z pierścieniem ciągnącym ze stali nierdzewnej

Opis artykułu/ilustracje produktu



### Opis

#### Materiał:

Wersja stalowa:

Trzpień ustalający hartowany:

Klasa wytrzymałości 5.8.

Wersja nierdzewna:

Trzpień ustalający hartowany:

Tulejka gwintowana – stal 1.4305.

Trzpień ustalający – stal 1.4034.

Trzpień ustalający niehartowany:

Tulejka gwintowana – stal 1.4305.

Trzpień ustalający – stal 1.4305.

Kółko z drutu – stal 1.4310, niepowlekana.

#### Wersja:

Wersja stalowa:

Trzpień ustalający hartowany, szlifowany i oksydowany.

Wersja nierdzewna:

Trzpień ustalający hartowany i szlifowany, niepowlekany.

Trzpień ustalający niehartowany, szlifowany, niepowlekany.

#### Wskazówka:

Trzpień ustalający wysuwne znajdują zastosowanie tam, gdzie trzeba zapobiec przesuwaniu się części z powodu sił poprzecznych. Ruch do następnej pozycji możliwy jest dopiero po odciągnięciu trzpienia. Kółko umożliwia np. automatyczne uruchamianie trzpienia ustalającego (sterowane programem) za pomocą siłownika pneumatycznego lub dopuszcza zdalne sterowanie poprzez ciągną giętkie (Bowdena).

#### Na zapytanie:

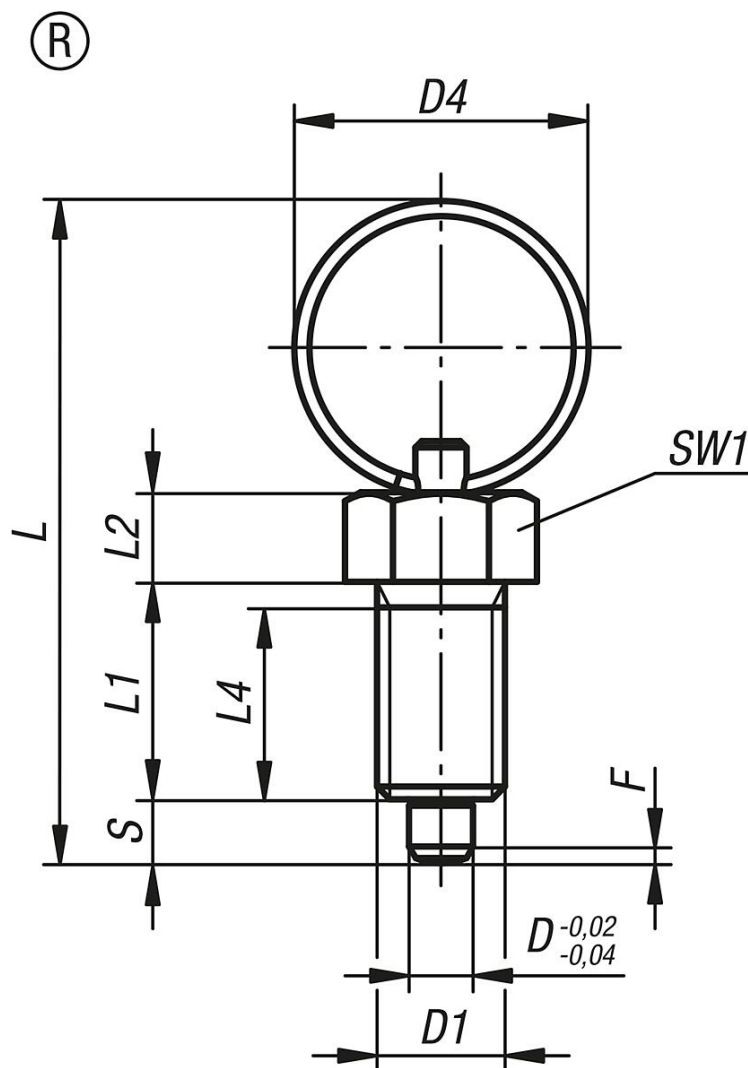
Wykonania specjalne.

#### Wyposażenie:

Pierścienie dystansowe K0665

# Trzpień ustalające ze stali lub stali nierdzewnej z pierścieniem ciągnącym ze stali nierdzewnej

Rysunki



## Przegląd artykułów

Nr Zamówienia	Forma	Materiał korpusu	Powierzchnia korpusu	D	D1	D4	L	L1	L2	L4	Skok S	SW1	F x 30°	Siła sprężyny początek F1 ok. N	Siła sprężyny koniec F2 ok. N
K0342.3004	R	stal	hartowane	4	M8x1	15	40	15	6	13	4	10	1	6	12
K0342.3105	R	stal	hartowane	5	M10x1	23	52	17	7	15	5	13	1,3	5	12
K0342.3206	R	stal	hartowane	6	M12x1,5	23	57	20	8	17	6	14	1,8	6	14
K0342.3308	R	stal	hartowane	8	M16x1,5	28	72	26	10	23	8	19	2,3	15	35
K0342.3410	R	stal	hartowane	10	M20x1,5	28	78	28	12	25	10	22	2,8	15	34
K0342.03004	R	stal nierdzewna	hartowane	4	M8x1	15	40	15	6	13	4	10	1	6	12
K0342.03105	R	stal nierdzewna	hartowane	5	M10x1	23	52	17	7	15	5	13	1,3	5	12
K0342.03206	R	stal nierdzewna	hartowane	6	M12x1,5	23	57	20	8	17	6	14	1,8	6	14
K0342.03308	R	stal nierdzewna	hartowane	8	M16x1,5	28	72	26	10	23	8	19	2,3	15	35
K0342.03410	R	stal nierdzewna	hartowane	10	M20x1,5	28	78	28	12	25	10	22	2,8	15	34
K0342.13004	R	stal nierdzewna	niehartowany	4	M8x1	15	40	15	6	13	4	10	1	6	12
K0342.13105	R	stal nierdzewna	niehartowany	5	M10x1	23	52	17	7	15	5	13	1,3	5	12
K0342.13206	R	stal nierdzewna	niehartowany	6	M12x1,5	23	57	20	8	17	6	14	1,8	6	14
K0342.13308	R	stal nierdzewna	niehartowany	8	M16x1,5	28	72	26	10	23	8	19	2,3	15	35
K0342.13410	R	stal nierdzewna	niehartowany	10	M20x1,5	28	78	28	12	25	10	22	2,8	15	34

**Trzpienie ustalające ze stali lub stali nierdzewnej z pierścieniem  
ciągnącym ze stali nierdzewnej**

Przegląd artykułów

---