

## Trzpień ustalający ze stali lub stali nierdzewnej z uchwytem grzybkowym z tworzywa sztucznego, rowkiem zatraskowym i przeciwnakrętka

Opis artykułu / Dane techniczne produktu



### Opis

#### Opis produktu:

Trzpień ustalający są stosowane wszędzie tam, gdzie należy zapobiec zmianie pozycji w wyniku działania sił poprzecznych.

Przykładem mogą być blokady długości i wysokości, jak również ustalanie pozycji w maszynach, urządzeniach, meblach i pojazdach specjalnych.

Dopiero po ręcznym odciągnięciu sworznia można przejść do innego położenia blokowania. Jeżeli trzpień ma być odciągany przez dłuższy czas i konieczne jest zapobieżenie odskoczeniu trzpienia ustalającego, należy wybrać formę C lub D.

Stosowane materiały umożliwiają różnorodne użycie, w tym zastosowanie z największymi wymaganiami dla odporności na korozję.

#### Materiał:

Wersja stalowa:

Tuleja gwintowana i kołek ustalający ze stali automatowej.

Sprężyna dociskowa 1.4310.

Wersja ze stali nierdzewnej A2:

Tuleja gwintowana 1.4305.

Kołek ustalający hartowany 1.4034.

Kołek ustalający nie hartowany 1.4305.

Sprężyna dociskowa 1.4310.

Wersja ze stali nierdzewnej A4:

Tuleja gwintowana i kołek ustalający 1.4404.

Sprężyna dociskowa 1.4401 lub 1.4571.

Uchwyt grzybkowy z termoplastu czarno-szary lub czerwony komunikacyjny RAL3020.

#### Wersja:

Wersja stalowa:

tuleja gwintowana oksydowana.

Trzpień ustalający hartowany, szlifowany i oksydowany.

Wersja ze stali nierdzewnej A2:

tuleja gwintowana niepowlekana.

Trzpień ustalający hartowany lub nie hartowany, szlifowany i niepowlekany.

Wersja ze stali nierdzewnej A4:

tuleja gwintowana niepowlekana.

Trzpień ustalający szlifowany, niklowany chemicznie lub niepowlekany.

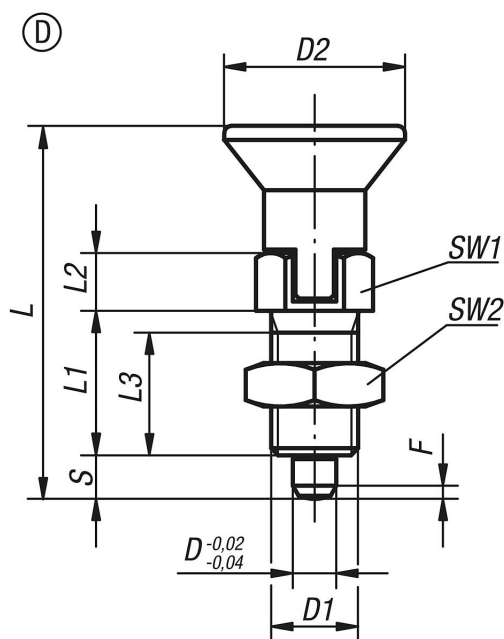
#### Na zapytanie:

Wykonania specjalne.

#### Wyposażenie:

Pierścienie dystansowe K0665

# Trzpień ustalające ze stali lub stali nierdzewnej z uchwytem grzybkowym z tworzywa sztucznego, rowkiem zatrzaskowym i przeciwnakrętka



## Przegląd artykułów

Nr Zamówienia	Forma	Materiał korpusu	Klucz stalowy	Powierzchnia korpusu	Kolor komponentów	D	D1	D2	L	L1	L2	L3	Skok S	SW1	SW2	F x 30°	Siła sprężyny początek F1 ok. N	Siła sprężyny koniec F2 ok. N
K0338.4903	D	stal	-	hartowane	ciemnoszary RAL 7021	3	M6x0,75	14	31,5	12	5	10	3,5	8	10	0,8	4,5	10
K0338.4004	D	stal	-	hartowane	ciemnoszary RAL 7021	4	M8x1	18	38,5	15	6	13	4	10	13	1	6	12
K0338.4105	D	stal	-	hartowane	ciemnoszary RAL 7021	5	M10x1	21	43,5	17	7	15	5	13	17	1,3	5	12
K0338.4206	D	stal	-	hartowane	ciemnoszary RAL 7021	6	M12x1,5	25	51,7	20	8	17	6	14	19	1,8	6	14
K0338.4308	D	stal	-	hartowane	ciemnoszary RAL 7021	8	M16x1,5	33	68	26	10	23	8	19	24	2,3	15	35
K0338.4410	D	stal	-	hartowane	ciemnoszary RAL 7021	10	M20x1,5	33	74	28	12	25	10	22	30	2,8	15	34
K0338.4412	D	stal	-	hartowane	ciemnoszary RAL 7021	12	M20x1,5	33	78	28	14	25	12	22	30	2,8	15	39
K0338.4516	D	stal	-	hartowane	ciemnoszary RAL 7021	16	M24x2	40	96	32	18	28	16	27	36	3,2	20	46
K0338.490384	D	stal	-	hartowane	czerwony RAL 3020	3	M6x0,75	14	31,5	12	5	10	3,5	8	10	0,8	4,5	10
K0338.400484	D	stal	-	hartowane	czerwony RAL 3020	4	M8x1	18	38,5	15	6	13	4	10	13	1	6	12
K0338.410584	D	stal	-	hartowane	czerwony RAL 3020	5	M10x1	21	43,5	17	7	15	5	13	17	1,3	5	12
K0338.420684	D	stal	-	hartowane	czerwony RAL 3020	6	M12x1,5	25	51,7	20	8	17	6	14	19	1,8	6	14
K0338.430884	D	stal	-	hartowane	czerwony RAL 3020	8	M16x1,5	33	68	26	10	23	8	19	24	2,3	15	35
K0338.441084	D	stal	-	hartowane	czerwony RAL 3020	10	M20x1,5	33	74	28	12	25	10	22	30	2,8	15	34
K0338.441284	D	stal	-	hartowane	czerwony RAL 3020	12	M20x1,5	33	78	28	14	25	12	22	30	2,8	15	39
K0338.451684	D	stal	-	hartowane	czerwony RAL 3020	16	M24x2	40	96	32	18	28	16	27	36	3,2	20	46
K0338.04903	D	stal nierdzewna	1.4034	hartowane	ciemnoszary RAL 7021	3	M6x0,75	14	31,5	12	5	10	3,5	8	10	0,8	4,5	10
K0338.04004	D	stal nierdzewna	1.4034	hartowane	ciemnoszary RAL 7021	4	M8x1	18	38,5	15	6	13	4	10	13	1	6	12
K0338.04105	D	stal nierdzewna	1.4034	hartowane	ciemnoszary RAL 7021	5	M10x1	21	43,5	17	7	15	5	13	17	1,3	5	12
K0338.04206	D	stal nierdzewna	1.4034	hartowane	ciemnoszary RAL 7021	6	M12x1,5	25	51,7	20	8	17	6	14	19	1,8	6	14
K0338.04308	D	stal nierdzewna	1.4034	hartowane	ciemnoszary RAL 7021	8	M16x1,5	33	68	26	10	23	8	19	24	2,3	15	35
K0338.04410	D	stal nierdzewna	1.4034	hartowane	ciemnoszary RAL 7021	10	M20x1,5	33	74	28	12	25	10	22	30	2,8	15	34
K0338.04412	D	stal nierdzewna	1.4034	hartowane	ciemnoszary RAL 7021	12	M20x1,5	33	78	28	14	25	12	22	30	2,8	15	39
K0338.04516	D	stal nierdzewna	1.4034	hartowane	ciemnoszary RAL 7021	16	M24x2	40	96	32	18	28	16	27	36	3,2	20	46
K0338.0490384	D	stal nierdzewna	1.4034	hartowane	czerwony RAL 3020	3	M6x0,75	14	31,5	12	5	10	3,5	8	10	0,8	4,5	10
K0338.0400484	D	stal nierdzewna	1.4034	hartowane	czerwony RAL 3020	4	M8x1	18	38,5	15	6	13	4	10	13	1	6	12
K0338.0410584	D	stal nierdzewna	1.4034	hartowane	czerwony RAL 3020	5	M10x1	21	43,5	17	7	15	5	13	17	1,3	5	12
K0338.0420684	D	stal nierdzewna	1.4034	hartowane	czerwony RAL 3020	6	M12x1,5	25	51,7	20	8	17	6	14	19	1,8	6	14
K0338.0430884	D	stal nierdzewna	1.4034	hartowane	czerwony RAL 3020	8	M16x1,5	33	68	26	10	23	8	19	24	2,3	15	35
K0338.0441084	D	stal nierdzewna	1.4034	hartowane	czerwony RAL 3020	10	M20x1,5	33	74	28	12	25	10	22	30	2,8	15	34
K0338.0441284	D	stal nierdzewna	1.4034	hartowane	czerwony RAL 3020	12	M20x1,5	33	78	28	14	25	12	22	30	2,8	15	39
K0338.0451684	D	stal nierdzewna	1.4034	hartowane	czerwony RAL 3020	16	M24x2	40	96	32	18	28	16	27	36	3,2	20	46
K0338.14903	D	stal nierdzewna	1.4305	niehartowany	ciemnoszary RAL 7021	3	M6x0,75	14	31,5	12	5	10	3,5	8	10	0,8	4,5	10
K0338.14004	D	stal nierdzewna	1.4305	niehartowany	ciemnoszary RAL 7021	4	M8x1	18	38,5	15	6	13	4	10	13	1	6	12

# Trzpienie ustalające ze stali lub stali nierdzewnej z uchwytem grzybkowym z tworzywa sztucznego, rowkiem zatrzaskowym i przeciwzakrętka

Nr Zamówienia	Forma	Materiał korpusu	Klucz stalowy	Powierzchnia korpusu	Kolor komponentów	D	D1	D2	L	L1	L2	L3	Skok S	SW1	SW2	F x 30°	Siła sprężyny początek F1 ok. N	Siła sprężyny koniec F2 ok. N
K0338.14105	D	stal nierdzewna	1.4305	niehartowany	ciemnoszary RAL 7021	5	M10x1	21	43,5	17	7	15	5	13	17	1,3	5	12
K0338.14206	D	stal nierdzewna	1.4305	niehartowany	ciemnoszary RAL 7021	6	M12x1,5	25	51,7	20	8	17	6	14	19	1,8	6	14
K0338.14308	D	stal nierdzewna	1.4305	niehartowany	ciemnoszary RAL 7021	8	M16x1,5	33	68	26	10	23	8	19	24	2,3	15	35
K0338.14410	D	stal nierdzewna	1.4305	niehartowany	ciemnoszary RAL 7021	10	M20x1,5	33	74	28	12	25	10	22	30	2,8	15	34
K0338.14412	D	stal nierdzewna	1.4305	niehartowany	ciemnoszary RAL 7021	12	M20x1,5	33	78	28	14	25	12	22	30	2,8	15	39
K0338.14516	D	stal nierdzewna	1.4305	niehartowany	ciemnoszary RAL 7021	16	M24x2	40	96	32	18	28	16	27	36	3,2	20	46
K0338.1490384	D	stal nierdzewna	1.4305	niehartowany	czerwony RAL 3020	3	M6x0,75	14	31,5	12	5	10	3,5	8	10	0,8	4,5	10
K0338.1400484	D	stal nierdzewna	1.4305	niehartowany	czerwony RAL 3020	4	M8x1	18	38,5	15	6	13	4	10	13	1	6	12
K0338.1410584	D	stal nierdzewna	1.4305	niehartowany	czerwony RAL 3020	5	M10x1	21	43,5	17	7	15	5	13	17	1,3	5	12
K0338.1420684	D	stal nierdzewna	1.4305	niehartowany	czerwony RAL 3020	6	M12x1,5	25	51,7	20	8	17	6	14	19	1,8	6	14
K0338.1430884	D	stal nierdzewna	1.4305	niehartowany	czerwony RAL 3020	8	M16x1,5	33	68	26	10	23	8	19	24	2,3	15	35
K0338.1441084	D	stal nierdzewna	1.4305	niehartowany	czerwony RAL 3020	10	M20x1,5	33	74	28	12	25	10	22	30	2,8	15	34
K0338.1441284	D	stal nierdzewna	1.4305	niehartowany	czerwony RAL 3020	12	M20x1,5	33	78	28	14	25	12	22	30	2,8	15	39
K0338.1451684	D	stal nierdzewna	1.4305	niehartowany	czerwony RAL 3020	16	M24x2	40	96	32	18	28	16	27	36	3,2	20	46
K0338.64903	D	stal nierdzewna	1.4404	nikolowany	ciemnoszary RAL 7021	3	M6x0,75	14	31,5	12	5	10	3,5	8	10	0,8	3	6,5
K0338.64004	D	stal nierdzewna	1.4404	nikolowany	ciemnoszary RAL 7021	4	M8x1	18	38,5	15	6	13	4	10	13	1	7	15,5
K0338.64105	D	stal nierdzewna	1.4404	nikolowany	ciemnoszary RAL 7021	5	M10x1	21	43,5	17	7	15	5	13	17	1,3	4	12,5
K0338.64206	D	stal nierdzewna	1.4404	nikolowany	ciemnoszary RAL 7021	6	M12x1,5	25	51,7	20	8	17	6	14	19	1,8	7	14,5
K0338.64308	D	stal nierdzewna	1.4404	nikolowany	ciemnoszary RAL 7021	8	M16x1,5	33	68	26	10	23	8	19	24	2,3	15	35
K0338.64410	D	stal nierdzewna	1.4404	nikolowany	ciemnoszary RAL 7021	10	M20x1,5	33	74	28	12	25	10	22	30	2,8	15	30
K0338.64412	D	stal nierdzewna	1.4404	nikolowany	ciemnoszary RAL 7021	12	M20x1,5	33	78	28	14	25	12	22	30	2,8	15	39
K0338.64516	D	stal nierdzewna	1.4404	nikolowany	ciemnoszary RAL 7021	16	M24x2	40	96	32	18	28	16	27	36	3,2	20	40
K0338.6490384	D	stal nierdzewna	1.4404	nikolowany	czerwony RAL 3020	3	M6x0,75	14	31,5	12	5	10	3,5	8	10	0,8	3	6,5
K0338.6400484	D	stal nierdzewna	1.4404	nikolowany	czerwony RAL 3020	4	M8x1	18	38,5	15	6	13	4	10	13	1	7	15,5
K0338.6410584	D	stal nierdzewna	1.4404	nikolowany	czerwony RAL 3020	5	M10x1	21	43,5	17	7	15	5	13	17	1,3	4	12,5
K0338.6420684	D	stal nierdzewna	1.4404	nikolowany	czerwony RAL 3020	6	M12x1,5	25	51,7	20	8	17	6	14	19	1,8	7	14,5
K0338.6430884	D	stal nierdzewna	1.4404	nikolowany	czerwony RAL 3020	8	M16x1,5	33	68	26	10	23	8	19	24	2,3	15	35
K0338.6441084	D	stal nierdzewna	1.4404	nikolowany	czerwony RAL 3020	10	M20x1,5	33	74	28	12	25	10	22	30	2,8	15	30
K0338.6441284	D	stal nierdzewna	1.4404	nikolowany	czerwony RAL 3020	12	M20x1,5	33	78	28	14	25	12	22	30	2,8	15	39
K0338.6451684	D	stal nierdzewna	1.4404	nikolowany	czerwony RAL 3020	16	M24x2	40	96	32	18	28	16	27	36	3,2	20	40
K0338.74903	D	stal nierdzewna	1.4404	z połyskiem	ciemnoszary RAL 7021	3	M6x0,75	14	31,5	12	5	10	3,5	8	10	0,8	3	6,5
K0338.74004	D	stal nierdzewna	1.4404	z połyskiem	ciemnoszary RAL 7021	4	M8x1	18	38,5	15	6	13	4	10	13	1	7	15,5
K0338.74105	D	stal nierdzewna	1.4404	z połyskiem	ciemnoszary RAL 7021	5	M10x1	21	43,5	17	7	15	5	13	17	1,3	4	12,5
K0338.74206	D	stal nierdzewna	1.4404	z połyskiem	ciemnoszary RAL 7021	6	M12x1,5	25	51,7	20	8	17	6	14	19	1,8	7	14,5
K0338.74308	D	stal nierdzewna	1.4404	z połyskiem	ciemnoszary RAL 7021	8	M16x1,5	33	68	26	10	23	8	19	24	2,3	15	35
K0338.74410	D	stal nierdzewna	1.4404	z połyskiem	ciemnoszary RAL 7021	10	M20x1,5	33	74	28	12	25	10	22	30	2,8	15	30
K0338.74412	D	stal nierdzewna	1.4404	z połyskiem	ciemnoszary RAL 7021	12	M20x1,5	33	78	28	14	25	12	22	30	2,8	15	39
K0338.74516	D	stal nierdzewna	1.4404	z połyskiem	ciemnoszary RAL 7021	16	M24x2	40	96	32	18	28	16	27	36	3,2	20	40
K0338.7490384	D	stal nierdzewna	1.4404	z połyskiem	czerwony RAL 3020	3	M6x0,75	14	31,5	12	5	10	3,5	8	10	0,8	3	6,5
K0338.7400484	D	stal nierdzewna	1.4404	z połyskiem	czerwony RAL 3020	4	M8x1	18	38,5	15	6	13	4	10	13	1	7	15,5
K0338.7410584	D	stal nierdzewna	1.4404	z połyskiem	czerwony RAL 3020	5	M10x1	21	43,5	17	7	15	5	13	17	1,3	4	12,5
K0338.7420684	D	stal nierdzewna	1.4404	z połyskiem	czerwony RAL 3020	6	M12x1,5	25	51,7	20	8	17	6	14	19	1,8	7	14,5
K0338.7430884	D	stal nierdzewna	1.4404	z połyskiem	czerwony RAL 3020	8	M16x1,5	33	68	26	10	23	8	19	24	2,3	15	35
K0338.7441084	D	stal nierdzewna	1.4404	z połyskiem	czerwony RAL 3020	10	M20x1,5	33	74	28	12	25	10	22	30	2,8	15	30
K0338.7441284	D	stal nierdzewna	1.4404	z połyskiem	czerwony RAL 3020	12	M20x1,5	33	78	28	14	25	12	22	30	2,8	15	39
K0338.7451684	D	stal nierdzewna	1.4404	z połyskiem	czerwony RAL 3020	16	M24x2	40	96	32	18	28	16	27	36	3,2	20	40