

Trzpień ustalający ze stali lub stali nierdzewnej z uchwytem grzybkowym z tworzywa sztucznego i przeciwnakrętką

Opis artykułu/ilustracje produktu



Opis

Opis produktu:

Trzpień ustalający są stosowane wszędzie tam, gdzie należy zapobiec zmianie pozycji w wyniku działania sił poprzecznych.

Przykładem mogą być blokady długości i wysokości, jak również ustalanie pozycji w maszynach, urządzeniach, meblach i pojazdach specjalnych.

Dopiero po ręcznym odciągnięciu sworznia można przejść do innego położenia blokowania. Jeżeli trzpień ma być odciągany przez dłuższy czas i konieczne jest zapobieżenie odskoczeniu trzpienia ustalającego, należy wybrać formę C lub D.

Stosowane materiały umożliwiają różnorodne użycie, w tym zastosowanie z największymi wymaganiami dla odporności na korozję.

Materiał:

Wersja stalowa:

Tuleja gwintowana i kołek ustalający ze stali automatowej.

Sprężyna dociskowa 1.4310.

Wersja ze stali nierdzewnej A2:

Tuleja gwintowana 1.4305.

Kołek ustalający hartowany 1.4034.

Kołek ustalający nie hartowany 1.4305.

Sprężyna dociskowa 1.4310.

Wersja ze stali nierdzewnej A4:

Tuleja gwintowana i kołek ustalający 1.4404.

Sprężyna dociskowa 1.4401 lub 1.4571.

Uchwyt grzybkowy z termoplastu czarno-szary lub czerwony komunikacyjny RAL3020.

Wersja:

Wersja stalowa:

tuleja gwintowana oksydowana.

Trzpień ustalający hartowany, szlifowany i oksydowany.

Wersja ze stali nierdzewnej A2:

tuleja gwintowana niepowlekana.

Trzpień ustalający hartowany lub nie hartowany, szlifowany i niepowlekany.

Wersja ze stali nierdzewnej A4:

tuleja gwintowana niepowlekana.

Trzpień ustalający szlifowany, niklowany chemicznie lub niepowlekany.

Na zapytanie:

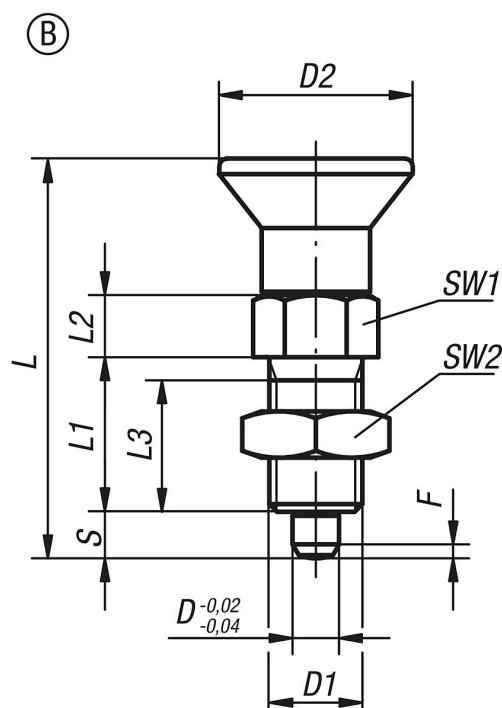
Wykonania specjalne.

Wyposażenie:

Pierścienie dystansowe K0665

Trzpień ustalające ze stali lub stali nierdzewnej z uchwytem grzybkowym z tworzywa sztucznego i przeciwnakrętką

Rysunki



Przegląd artykułów

Nr Zamówienia	Forma	Materiał korpusu	Klucz stalowy	Powierzchnia korpusu	Kolor komponentów	D	D1	D2	L	L1	L2	L3	Skok S	SW1	SW2	F x 30°	Siła sprężyny początek F1 ok. N	Siła sprężyny koniec F2 ok. N
K0338.2903	B	stal	-	hartowane	ciemnoszary RAL 7021	3	M6x0,75	14	31,5	12	5	10	3,5	8	10	0,8	4,5	10
K0338.2004	B	stal	-	hartowane	ciemnoszary RAL 7021	4	M8x1	18	38,5	15	6	13	4	10	13	1	6	12
K0338.2105	B	stal	-	hartowane	ciemnoszary RAL 7021	5	M10x1	21	43,5	17	7	15	5	13	17	1,3	5	12
K0338.2206	B	stal	-	hartowane	ciemnoszary RAL 7021	6	M12x1,5	25	51,7	20	8	17	6	14	19	1,8	6	14
K0338.2308	B	stal	-	hartowane	ciemnoszary RAL 7021	8	M16x1,5	33	68	26	10	23	8	19	24	2,3	15	35
K0338.2410	B	stal	-	hartowane	ciemnoszary RAL 7021	10	M20x1,5	33	74	28	12	25	10	22	30	2,8	15	34
K0338.2412	B	stal	-	hartowane	ciemnoszary RAL 7021	12	M20x1,5	33	78	28	14	25	12	22	30	2,8	15	39
K0338.2516	B	stal	-	hartowane	ciemnoszary RAL 7021	16	M24x2	40	96	32	18	28	16	27	36	3,2	20	46
K0338.290384	B	stal	-	hartowane	czerwony RAL 3020	3	M6x0,75	14	31,5	12	5	10	3,5	8	10	0,8	4,5	10
K0338.200484	B	stal	-	hartowane	czerwony RAL 3020	4	M8x1	18	38,5	15	6	13	4	10	13	1	6	12
K0338.210584	B	stal	-	hartowane	czerwony RAL 3020	5	M10x1	21	43,5	17	7	15	5	13	17	1,3	5	12
K0338.220684	B	stal	-	hartowane	czerwony RAL 3020	6	M12x1,5	25	51,7	20	8	17	6	14	19	1,8	6	14
K0338.230884	B	stal	-	hartowane	czerwony RAL 3020	8	M16x1,5	33	68	26	10	23	8	19	24	2,3	15	35
K0338.241084	B	stal	-	hartowane	czerwony RAL 3020	10	M20x1,5	33	74	28	12	25	10	22	30	2,8	15	34
K0338.241284	B	stal	-	hartowane	czerwony RAL 3020	12	M20x1,5	33	78	28	14	25	12	22	30	2,8	15	39
K0338.251684	B	stal	-	hartowane	czerwony RAL 3020	16	M24x2	40	96	32	18	28	16	27	36	3,2	20	46
K0338.02903	B	stal nierdzewna	1.4034	hartowane	ciemnoszary RAL 7021	3	M6x0,75	14	31,5	12	5	10	3,5	8	10	0,8	4,5	10
K0338.02004	B	stal nierdzewna	1.4034	hartowane	ciemnoszary RAL 7021	4	M8x1	18	38,5	15	6	13	4	10	13	1	6	12
K0338.02105	B	stal nierdzewna	1.4034	hartowane	ciemnoszary RAL 7021	5	M10x1	21	43,5	17	7	15	5	13	17	1,3	5	12
K0338.02206	B	stal nierdzewna	1.4034	hartowane	ciemnoszary RAL 7021	6	M12x1,5	25	51,7	20	8	17	6	14	19	1,8	6	14
K0338.02308	B	stal nierdzewna	1.4034	hartowane	ciemnoszary RAL 7021	8	M16x1,5	33	68	26	10	23	8	19	24	2,3	15	35
K0338.02410	B	stal nierdzewna	1.4034	hartowane	ciemnoszary RAL 7021	10	M20x1,5	33	74	28	12	25	10	22	30	2,8	15	34
K0338.02412	B	stal nierdzewna	1.4034	hartowane	ciemnoszary RAL 7021	12	M20x1,5	33	78	28	14	25	12	22	30	2,8	15	39
K0338.02516	B	stal nierdzewna	1.4034	hartowane	ciemnoszary RAL 7021	16	M24x2	40	96	32	18	28	16	27	36	3,2	20	46
K0338.0290384	B	stal nierdzewna	1.4034	hartowane	czerwony RAL 3020	3	M6x0,75	14	31,5	12	5	10	3,5	8	10	0,8	4,5	10
K0338.0200484	B	stal nierdzewna	1.4034	hartowane	czerwony RAL 3020	4	M8x1	18	38,5	15	6	13	4	10	13	1	6	12
K0338.0210584	B	stal nierdzewna	1.4034	hartowane	czerwony RAL 3020	5	M10x1	21	43,5	17	7	15	5	13	17	1,3	5	12
K0338.0220684	B	stal nierdzewna	1.4034	hartowane	czerwony RAL 3020	6	M12x1,5	25	51,7	20	8	17	6	14	19	1,8	6	14
K0338.0230884	B	stal nierdzewna	1.4034	hartowane	czerwony RAL 3020	8	M16x1,5	33	68	26	10	23	8	19	24	2,3	15	35
K0338.0241084	B	stal nierdzewna	1.4034	hartowane	czerwony RAL 3020	10	M20x1,5	33	74	28	12	25	10	22	30	2,8	15	34
K0338.0241284	B	stal nierdzewna	1.4034	hartowane	czerwony RAL 3020	12	M20x1,5	33	78	28	14	25	12	22	30	2,8	15	39
K0338.0251684	B	stal nierdzewna	1.4034	hartowane	czerwony RAL 3020	16	M24x2	40	96	32	18	28	16	27	36	3,2	20	46

