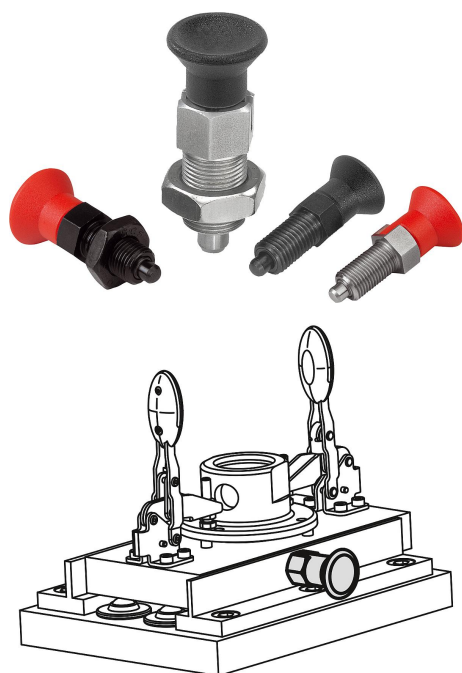


## Trzpień ustalające ze stali lub stali nierdzewnej z uchwytem grzybkowym z tworzywa sztucznego

Opis artykułu/ilustracje produktu



### Opis

#### Opis produktu:

Trzpień ustalające są stosowane wszędzie tam, gdzie należy zapobiec zmianie pozycji w wyniku działania sił poprzecznych.

Przykładem mogą być blokady długości i wysokości, jak również ustalanie pozycji w maszynach, urządzeniach, meblach i pojazdach specjalnych.

Dopiero po ręcznym odciągnięciu sworznia można przejść do innego położenia blokowania. Jeżeli trzpień ma być odciągany przez dłuższy czas i konieczne jest zapobieżenie odskoczeniu trzpienia ustalającego, należy wybrać formę C lub D.

Stosowane materiały umożliwiają różnorodne użycie, w tym zastosowanie z największymi wymaganiami dla odporności na korozję.

#### Materiał:

Wersja stalowa:

Tuleja gwintowana i kołek ustalający ze stali automatowej.

Sprężyna dociskowa 1.4310.

Wersja ze stali nierdzewnej A2:

Tuleja gwintowana 1.4305.

Kołek ustalający hartowany 1.4034.

Kołek ustalający nie hartowany 1.4305.

Sprężyna dociskowa 1.4310.

Wersja ze stali nierdzewnej A4:

Tuleja gwintowana i kołek ustalający 1.4404.

Sprężyna dociskowa 1.4401 lub 1.4571.

Uchwyt grzybkowy z termoplastu czarno-szary lub czerwony komunikacyjny RAL3020.

#### Wersja:

Wersja stalowa:

tuleja gwintowana oksydowana.

Trzpień ustalający hartowany, szlifowany i oksydowany.

Wersja ze stali nierdzewnej A2:

tuleja gwintowana niepowlekana.

Trzpień ustalający hartowany lub nie hartowany, szlifowany i niepowlekany.

Wersja ze stali nierdzewnej A4:

tuleja gwintowana niepowlekana.

Trzpień ustalający szlifowany, niklowany chemicznie lub niepowlekany.

#### Na zapytanie:

Wykonania specjalne.

#### Wskazówka dotycząca planu:

Forma A: bez kłów podpierających, bez nakrętki zabezpieczającej

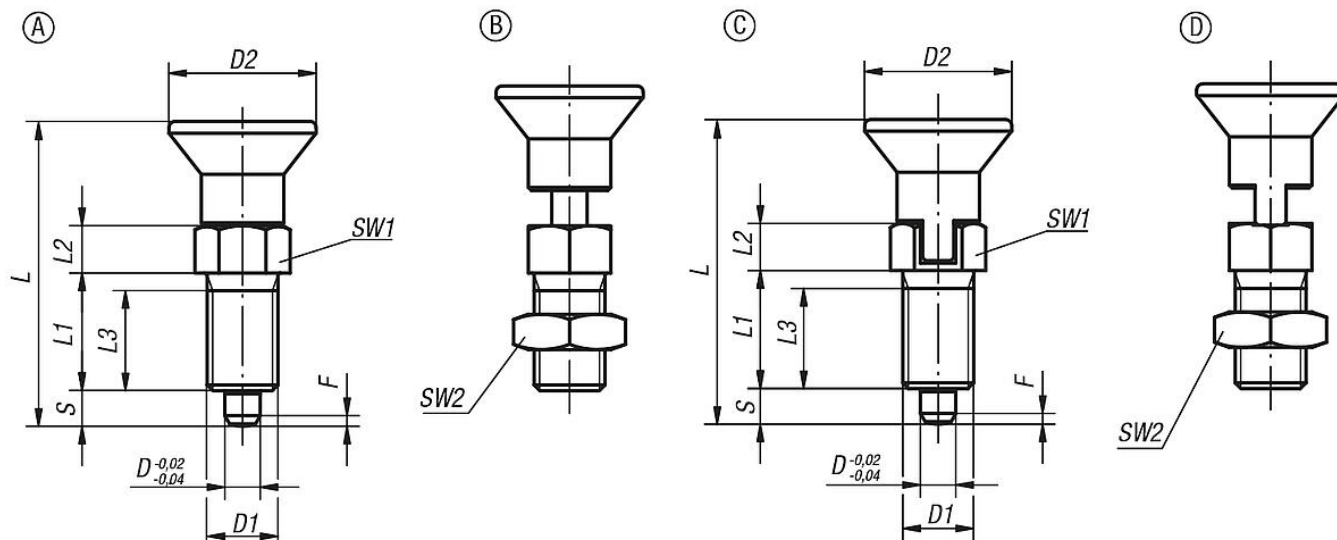
Forma B: bez kłów podpierających, z nakrętką zabezpieczającą

Forma C: z kłami podpierającymi, bez nakrętki zabezpieczającej

Forma D: z kłami podpierającymi, z nakrętką zabezpieczającą

# Trzpień ustalające ze stali lub stali nierdzewnej z uchwytem grzybkowym z tworzywa sztucznego

Rysunki



## Przegląd artykułów

### Trzpień ustalające

Nr Zamówienia	Forma	Materiał korpusu	Klucz stalowy	Powierzchnia korpusu	Kolor komponentów	D	D1	D2	L	L1	L2	L3	Skok S	SW1	SW2	F x 30°	Siła sprężyny początek F1 ok. N	Siła sprężyny koniec F2 ok. N
K0338.1903	A	stal	-	hartowane	ciemnoszary RAL 7021	3	M6x0,75	14	31,5	12	5	10	3,5	8	-	0,8	4,5	10
K0338.1004	A	stal	-	hartowane	ciemnoszary RAL 7021	4	M8x1	18	38,5	15	6	13	4	10	-	1	6	12
K0338.1105	A	stal	-	hartowane	ciemnoszary RAL 7021	5	M10x1	21	43,5	17	7	15	5	13	-	1,3	5	12
K0338.1206	A	stal	-	hartowane	ciemnoszary RAL 7021	6	M12x1,5	25	51,7	20	8	17	6	14	-	1,8	6	14
K0338.1308	A	stal	-	hartowane	ciemnoszary RAL 7021	8	M16x1,5	33	68	26	10	23	8	19	-	2,3	15	35
K0338.1410	A	stal	-	hartowane	ciemnoszary RAL 7021	10	M20x1,5	33	74	28	12	25	10	22	-	2,8	15	34
K0338.1412	A	stal	-	hartowane	ciemnoszary RAL 7021	12	M20x1,5	33	78	28	12	25	12	22	-	2,8	15	39
K0338.1516	A	stal	-	hartowane	ciemnoszary RAL 7021	16	M24x2	40	96	32	16	28	16	27	-	3,2	20	46
K0338.190384	A	stal	-	hartowane	czerwony RAL 3020	3	M6x0,75	14	31,5	12	5	10	3,5	8	-	0,8	4,5	10
K0338.100484	A	stal	-	hartowane	czerwony RAL 3020	4	M8x1	18	38,5	15	6	13	4	10	-	1	6	12
K0338.110584	A	stal	-	hartowane	czerwony RAL 3020	5	M10x1	21	43,5	17	7	15	5	13	-	1,3	5	12
K0338.120684	A	stal	-	hartowane	czerwony RAL 3020	6	M12x1,5	25	51,7	20	8	17	6	14	-	1,8	6	14
K0338.130884	A	stal	-	hartowane	czerwony RAL 3020	8	M16x1,5	33	68	26	10	23	8	19	-	2,3	15	35
K0338.141084	A	stal	-	hartowane	czerwony RAL 3020	10	M20x1,5	33	74	28	12	25	10	22	-	2,8	15	34
K0338.141284	A	stal	-	hartowane	czerwony RAL 3020	12	M20x1,5	33	78	28	12	25	12	22	-	2,8	15	39
K0338.151684	A	stal	-	hartowane	czerwony RAL 3020	16	M24x2	40	96	32	16	28	16	27	-	3,2	20	46
K0338.01903	A	stal nierdzewna	1.4034	hartowane	ciemnoszary RAL 7021	3	M6x0,75	14	31,5	12	5	10	3,5	8	-	0,8	4,5	10
K0338.01004	A	stal nierdzewna	1.4034	hartowane	ciemnoszary RAL 7021	4	M8x1	18	38,5	15	6	13	4	10	-	1	6	12
K0338.01105	A	stal nierdzewna	1.4034	hartowane	ciemnoszary RAL 7021	5	M10x1	21	43,5	17	7	15	5	13	-	1,3	5	12
K0338.01206	A	stal nierdzewna	1.4034	hartowane	ciemnoszary RAL 7021	6	M12x1,5	25	51,7	20	8	17	6	14	-	1,8	6	14
K0338.01308	A	stal nierdzewna	1.4034	hartowane	ciemnoszary RAL 7021	8	M16x1,5	33	68	26	10	23	8	19	-	2,3	15	35
K0338.01410	A	stal nierdzewna	1.4034	hartowane	ciemnoszary RAL 7021	10	M20x1,5	33	74	28	12	25	10	22	-	2,8	15	34
K0338.01412	A	stal nierdzewna	1.4034	hartowane	ciemnoszary RAL 7021	12	M20x1,5	33	78	28	12	25	12	22	-	2,8	15	39
K0338.01516	A	stal nierdzewna	1.4034	hartowane	ciemnoszary RAL 7021	16	M24x2	40	96	32	16	28	16	27	-	3,2	20	46
K0338.0190384	A	stal nierdzewna	1.4034	hartowane	czerwony RAL 3020	3	M6x0,75	14	31,5	12	5	10	3,5	8	-	0,8	4,5	10
K0338.0100484	A	stal nierdzewna	1.4034	hartowane	czerwony RAL 3020	4	M8x1	18	38,5	15	6	13	4	10	-	1	6	12
K0338.0110584	A	stal nierdzewna	1.4034	hartowane	czerwony RAL 3020	5	M10x1	21	43,5	17	7	15	5	13	-	1,3	5	12
K0338.0120684	A	stal nierdzewna	1.4034	hartowane	czerwony RAL 3020	6	M12x1,5	25	51,7	20	8	17	6	14	-	1,8	6	14
K0338.0130884	A	stal nierdzewna	1.4034	hartowane	czerwony RAL 3020	8	M16x1,5	33	68	26	10	23	8	19	-	2,3	15	35
K0338.0141084	A	stal nierdzewna	1.4034	hartowane	czerwony RAL 3020	10	M20x1,5	33	74	28	12	25	10	22	-	2,8	15	34
K0338.0141284	A	stal nierdzewna	1.4034	hartowane	czerwony RAL 3020	12	M20x1,5	33	78	28	12	25	12	22	-	2,8	15	39
K0338.0151684	A	stal nierdzewna	1.4034	hartowane	czerwony RAL 3020	16	M24x2	40	96	32	16	28	16	27	-	3,2	20	46
K0338.11903	A	stal nierdzewna	1.4305	niehartowany	ciemnoszary RAL 7021	3	M6x0,75	14	31,5	12	5	10	3,5	8	-	0,8	4,5	10
K0338.11004	A	stal nierdzewna	1.4305	niehartowany	ciemnoszary RAL 7021	4	M8x1	18	38,5	15	6	13	4	10	-	1	6	12
K0338.11105	A	stal nierdzewna	1.4305	niehartowany	ciemnoszary RAL 7021	5	M10x1	21	43,5	17	7	15	5	13	-	1,3	5	12

# Trzpienie ustalające ze stali lub stali nierdzewnej z uchwytem grzybkowym z tworzywa sztucznego

## Przegląd artykułów

Nr Zamówienia	Forma	Materiał korpusu	Klucz stalowy	Powierzchnia korpusu	Kolor komponentów	D	D1	D2	L	L1	L2	L3	Skok S	SW1	SW2	F x 30°	Siła sprężyny początek F1 ok. N	Siła sprężyny koniec F2 ok. N
K0338.11206	A	stal nierdzewna	1.4305	niehartowany	ciemnoszary RAL 7021	6	M12x1,5	25	51,7	20	8	17	6	14	-	1,8	6	14
K0338.11308	A	stal nierdzewna	1.4305	niehartowany	ciemnoszary RAL 7021	8	M16x1,5	33	68	26	10	23	8	19	-	2,3	15	35
K0338.11410	A	stal nierdzewna	1.4305	niehartowany	ciemnoszary RAL 7021	10	M20x1,5	33	74	28	12	25	10	22	-	2,8	15	34
K0338.11412	A	stal nierdzewna	1.4305	niehartowany	ciemnoszary RAL 7021	12	M20x1,5	33	78	28	14	25	12	22	-	2,8	15	39
K0338.11516	A	stal nierdzewna	1.4305	niehartowany	ciemnoszary RAL 7021	16	M24x2	40	96	32	18	28	16	27	-	3,2	20	46
K0338.1190384	A	stal nierdzewna	1.4305	niehartowany	czerwony RAL 3020	3	M6x0,75	14	31,5	12	5	10	3,5	8	-	0,8	4,5	10
K0338.1100484	A	stal nierdzewna	1.4305	niehartowany	czerwony RAL 3020	4	M8x1	18	38,5	15	6	13	4	10	-	1	6	12
K0338.1110584	A	stal nierdzewna	1.4305	niehartowany	czerwony RAL 3020	5	M10x1	21	43,5	17	7	15	5	13	-	1,3	5	12
K0338.1120684	A	stal nierdzewna	1.4305	niehartowany	czerwony RAL 3020	6	M12x1,5	25	51,7	20	8	17	6	14	-	1,8	6	14
K0338.1130884	A	stal nierdzewna	1.4305	niehartowany	czerwony RAL 3020	8	M16x1,5	33	68	26	10	23	8	19	-	2,3	15	35
K0338.1141084	A	stal nierdzewna	1.4305	niehartowany	czerwony RAL 3020	10	M20x1,5	33	74	28	12	25	10	22	-	2,8	15	34
K0338.1141284	A	stal nierdzewna	1.4305	niehartowany	czerwony RAL 3020	12	M20x1,5	33	78	28	14	25	12	22	-	2,8	15	39
K0338.1151684	A	stal nierdzewna	1.4305	niehartowany	czerwony RAL 3020	16	M24x2	40	96	32	18	28	16	27	-	3,2	20	46
K0338.61903	A	stal nierdzewna	1.4404	nikolowany	ciemnoszary RAL 7021	3	M6x0,75	14	31,5	12	5	10	3,5	8	-	0,8	3	6,5
K0338.61004	A	stal nierdzewna	1.4404	nikolowany	ciemnoszary RAL 7021	4	M8x1	18	38,5	15	6	13	4	10	-	1	7	15,5
K0338.61105	A	stal nierdzewna	1.4404	nikolowany	ciemnoszary RAL 7021	5	M10x1	21	43,5	17	7	15	5	13	-	1,3	4	12,5
K0338.61206	A	stal nierdzewna	1.4404	nikolowany	ciemnoszary RAL 7021	6	M12x1,5	25	51,7	20	8	17	6	14	-	1,8	7	14,5
K0338.61308	A	stal nierdzewna	1.4404	nikolowany	ciemnoszary RAL 7021	8	M16x1,5	33	68	26	10	23	8	19	-	2,3	15	35
K0338.61410	A	stal nierdzewna	1.4404	nikolowany	ciemnoszary RAL 7021	10	M20x1,5	33	74	28	12	25	10	22	-	2,8	15	30
K0338.61412	A	stal nierdzewna	1.4404	nikolowany	ciemnoszary RAL 7021	12	M20x1,5	33	78	28	14	25	12	22	-	2,8	15	39
K0338.61516	A	stal nierdzewna	1.4404	nikolowany	ciemnoszary RAL 7021	16	M24x2	40	96	32	18	28	16	27	-	3,2	20	40
K0338.6190384	A	stal nierdzewna	1.4404	nikolowany	czerwony RAL 3020	3	M6x0,75	14	31,5	12	5	10	3,5	8	-	0,8	3	6,5
K0338.6100484	A	stal nierdzewna	1.4404	nikolowany	czerwony RAL 3020	4	M8x1	18	38,5	15	6	13	4	10	-	1	7	15,5
K0338.6110584	A	stal nierdzewna	1.4404	nikolowany	czerwony RAL 3020	5	M10x1	21	43,5	17	7	15	5	13	-	1,3	4	12,5
K0338.6120684	A	stal nierdzewna	1.4404	nikolowany	czerwony RAL 3020	6	M12x1,5	25	51,7	20	8	17	6	14	-	1,8	7	14,5
K0338.6130884	A	stal nierdzewna	1.4404	nikolowany	czerwony RAL 3020	8	M16x1,5	33	68	26	10	23	8	19	-	2,3	15	35
K0338.6141084	A	stal nierdzewna	1.4404	nikolowany	czerwony RAL 3020	10	M20x1,5	33	74	28	12	25	10	22	-	2,8	15	30
K0338.6141284	A	stal nierdzewna	1.4404	nikolowany	czerwony RAL 3020	12	M20x1,5	33	78	28	14	25	12	22	-	2,8	15	39
K0338.6151684	A	stal nierdzewna	1.4404	nikolowany	czerwony RAL 3020	16	M24x2	40	96	32	18	28	16	27	-	3,2	20	40
K0338.71903	A	stal nierdzewna	1.4404	z połyskiem	ciemnoszary RAL 7021	3	M6x0,75	14	31,5	12	5	10	3,5	8	-	0,8	3	6,5
K0338.71004	A	stal nierdzewna	1.4404	z połyskiem	ciemnoszary RAL 7021	4	M8x1	18	38,5	15	6	13	4	10	-	1	7	15,5
K0338.71105	A	stal nierdzewna	1.4404	z połyskiem	ciemnoszary RAL 7021	5	M10x1	21	43,5	17	7	15	5	13	-	1,3	4	12,5
K0338.71206	A	stal nierdzewna	1.4404	z połyskiem	ciemnoszary RAL 7021	6	M12x1,5	25	51,7	20	8	17	6	14	-	1,8	7	14,5
K0338.71308	A	stal nierdzewna	1.4404	z połyskiem	ciemnoszary RAL 7021	8	M16x1,5	33	68	26	10	23	8	19	-	2,3	15	35
K0338.71410	A	stal nierdzewna	1.4404	z połyskiem	ciemnoszary RAL 7021	10	M20x1,5	33	74	28	12	25	10	22	-	2,8	15	30
K0338.71412	A	stal nierdzewna	1.4404	z połyskiem	ciemnoszary RAL 7021	12	M20x1,5	33	78	28	14	25	12	22	-	2,8	15	39
K0338.71516	A	stal nierdzewna	1.4404	z połyskiem	ciemnoszary RAL 7021	16	M24x2	40	96	32	18	28	16	27	-	3,2	20	40
K0338.7190384	A	stal nierdzewna	1.4404	z połyskiem	czerwony RAL 3020	3	M6x0,75	14	31,5	12	5	10	3,5	8	-	0,8	3	6,5
K0338.7100484	A	stal nierdzewna	1.4404	z połyskiem	czerwony RAL 3020	4	M8x1	18	38,5	15	6	13	4	10	-	1	7	15,5
K0338.7110584	A	stal nierdzewna	1.4404	z połyskiem	czerwony RAL 3020	5	M10x1	21	43,5	17	7	15	5	13	-	1,3	4	12,5
K0338.7120684	A	stal nierdzewna	1.4404	z połyskiem	czerwony RAL 3020	6	M12x1,5	25	51,7	20	8	17	6	14	-	1,8	7	14,5
K0338.7130884	A	stal nierdzewna	1.4404	z połyskiem	czerwony RAL 3020	8	M16x1,5	33	68	26	10	23	8	19	-	2,3	15	35
K0338.7141084	A	stal nierdzewna	1.4404	z połyskiem	czerwony RAL 3020	10	M20x1,5	33	74	28	12	25	10	22	-	2,8	15	30
K0338.7141284	A	stal nierdzewna	1.4404	z połyskiem	czerwony RAL 3020	12	M20x1,5	33	78	28	14	25	12	22	-	2,8	15	39
K0338.7151684	A	stal nierdzewna	1.4404	z połyskiem	czerwony RAL 3020	16	M24x2	40	96	32	18	28	16	27	-	3,2	20	40
K0338.2903	B	stal	-	hartowane	ciemnoszary RAL 7021	3	M6x0,75	14	31,5	12	5	10	3,5	8	10	0,8	4,5	10
K0338.2004	B	stal	-	hartowane	ciemnoszary RAL 7021	4	M8x1	18	38,5	15	6	13	4	10	13	1	6	12
K0338.2105	B	stal	-	hartowane	ciemnoszary RAL 7021	5	M10x1	21	43,5	17	7	15	5	13	17	1,3	5	12
K0338.2206	B	stal	-	hartowane	ciemnoszary RAL 7021	6	M12x1,5	25	51,7	20	8	17	6	14	19	1,8	6	14
K0338.2308	B	stal	-	hartowane	ciemnoszary RAL 7021	8	M16x1,5	33	68	26	10	23	8	19	24	2,3	15	35
K0338.2410	B	stal	-	hartowane	ciemnoszary RAL 7021	10	M20x1,5	33	74	28	12	25	10	22	30	2,8	15	34
K0338.2412	B	stal	-	hartowane	ciemnoszary RAL 7021	12	M20x1,5	33	78	28	14	25	12	22	30	2,8	15	39
K0338.2516	B	stal	-	hartowane	ciemnoszary RAL 7021	16	M24x2	40	96	32	18	28	16	27	36	3,2	20	46
K0338.290384	B	stal	-	hartowane	czerwony RAL 3020	3	M6x0,75	14	31,5	12	5	10	3,5	8	10	0,8	4,5	10
K0338.200484	B	stal	-	hartowane	czerwony RAL 3020	4	M8x1	18	38,5	15	6	13	4	10	13	1	6	12
K0338.210584	B	stal	-	hartowane	czerwony RAL 3020	5	M10x1	21	43,5	17	7	15	5	13	17	1,3	5	12
K0338.220684	B	stal	-	hartowane	czerwony RAL 3020	6	M12x1,5	25	51,7	20	8	17	6	14	19	1,8	6	14
K0338.230884	B	stal	-	hartowane	czerwony RAL 3020	8	M16x1,5	33	68	26	10	23	8	19	24	2,3	15	35
K0338.241084	B	stal	-	hartowane	czerwony RAL 3020	10	M20x1,5	33	74	28	12	25	10	22	30	2,8	15	34
K0338.241284	B	stal	-	hartowane	czerwony RAL 3020	12	M20x1,5	33	78	28	14	25	12	22	30	2,8	15	39
K0338.251684	B	stal	-	hartowane	czerwony RAL 3020	16	M24x2	40	96	32	18	28	16	27	36	3,2	20	46

# Trzpienie ustalające ze stali lub stali nierdzewnej z uchwytem grzybkowym z tworzywa sztucznego

## Przeгляд artykułów

Nr Zamówienia	Forma	Materiał korpusu	Klucz stalowy	Powierzchnia korpusu	Kolor komponentów	D	D1	D2	L	L1	L2	L3	Skok S	SW1	SW2	F x 30°	Siła sprężyny początek F1 ok. N	Siła sprężyny koniec F2 ok. N
K0338.02903	B	stal nierdzewna	1.4034	hartowane	ciemnoszary RAL 7021	3	M6x0,75	14	31,5	12	5	10	3,5	8	10	0,8	4,5	10
K0338.02004	B	stal nierdzewna	1.4034	hartowane	ciemnoszary RAL 7021	4	M8x1	18	38,5	15	6	13	4	10	13	1	6	12
K0338.02105	B	stal nierdzewna	1.4034	hartowane	ciemnoszary RAL 7021	5	M10x1	21	43,5	17	7	15	5	13	17	1,3	5	12
K0338.02206	B	stal nierdzewna	1.4034	hartowane	ciemnoszary RAL 7021	6	M12x1,5	25	51,7	20	8	17	6	14	19	1,8	6	14
K0338.02308	B	stal nierdzewna	1.4034	hartowane	ciemnoszary RAL 7021	8	M16x1,5	33	68	26	10	23	8	19	24	2,3	15	35
K0338.02410	B	stal nierdzewna	1.4034	hartowane	ciemnoszary RAL 7021	10	M20x1,5	33	74	28	12	25	10	22	30	2,8	15	34
K0338.02412	B	stal nierdzewna	1.4034	hartowane	ciemnoszary RAL 7021	12	M20x1,5	33	78	28	14	25	12	22	30	2,8	15	39
K0338.02516	B	stal nierdzewna	1.4034	hartowane	ciemnoszary RAL 7021	16	M24x2	40	96	32	18	28	16	27	36	3,2	20	46
K0338.0290384	B	stal nierdzewna	1.4034	hartowane	czerwony RAL 3020	3	M6x0,75	14	31,5	12	5	10	3,5	8	10	0,8	4,5	10
K0338.0200484	B	stal nierdzewna	1.4034	hartowane	czerwony RAL 3020	4	M8x1	18	38,5	15	6	13	4	10	13	1	6	12
K0338.0210584	B	stal nierdzewna	1.4034	hartowane	czerwony RAL 3020	5	M10x1	21	43,5	17	7	15	5	13	17	1,3	5	12
K0338.0220684	B	stal nierdzewna	1.4034	hartowane	czerwony RAL 3020	6	M12x1,5	25	51,7	20	8	17	6	14	19	1,8	6	14
K0338.0230884	B	stal nierdzewna	1.4034	hartowane	czerwony RAL 3020	8	M16x1,5	33	68	26	10	23	8	19	24	2,3	15	35
K0338.0241084	B	stal nierdzewna	1.4034	hartowane	czerwony RAL 3020	10	M20x1,5	33	74	28	12	25	10	22	30	2,8	15	34
K0338.0241284	B	stal nierdzewna	1.4034	hartowane	czerwony RAL 3020	12	M20x1,5	33	78	28	14	25	12	22	30	2,8	15	39
K0338.0251684	B	stal nierdzewna	1.4034	hartowane	czerwony RAL 3020	16	M24x2	40	96	32	18	28	16	27	36	3,2	20	46
K0338.12903	B	stal nierdzewna	1.4305	niehartowane	ciemnoszary RAL 7021	3	M6x0,75	14	31,5	12	5	10	3,5	8	10	0,8	4,5	10
K0338.12004	B	stal nierdzewna	1.4305	niehartowane	ciemnoszary RAL 7021	4	M8x1	18	38,5	15	6	13	4	10	13	1	6	12
K0338.12105	B	stal nierdzewna	1.4305	niehartowane	ciemnoszary RAL 7021	5	M10x1	21	43,5	17	7	15	5	13	17	1,3	5	12
K0338.12206	B	stal nierdzewna	1.4305	niehartowane	ciemnoszary RAL 7021	6	M12x1,5	25	51,7	20	8	17	6	14	19	1,8	6	14
K0338.12308	B	stal nierdzewna	1.4305	niehartowane	ciemnoszary RAL 7021	8	M16x1,5	33	68	26	10	23	8	19	24	2,3	15	35
K0338.12410	B	stal nierdzewna	1.4305	niehartowane	ciemnoszary RAL 7021	10	M20x1,5	33	74	28	12	25	10	22	30	2,8	15	34
K0338.12412	B	stal nierdzewna	1.4305	niehartowane	ciemnoszary RAL 7021	12	M20x1,5	33	78	28	14	25	12	22	30	2,8	15	39
K0338.12516	B	stal nierdzewna	1.4305	niehartowane	ciemnoszary RAL 7021	16	M24x2	40	96	32	18	28	16	27	36	3,2	20	46
K0338.1290384	B	stal nierdzewna	1.4305	niehartowane	czerwony RAL 3020	3	M6x0,75	14	31,5	12	5	10	3,5	8	10	0,8	4,5	10
K0338.1200484	B	stal nierdzewna	1.4305	niehartowane	czerwony RAL 3020	4	M8x1	18	38,5	15	6	13	4	10	13	1	6	12
K0338.1210584	B	stal nierdzewna	1.4305	niehartowane	czerwony RAL 3020	5	M10x1	21	43,5	17	7	15	5	13	17	1,3	5	12
K0338.1220684	B	stal nierdzewna	1.4305	niehartowane	czerwony RAL 3020	6	M12x1,5	25	51,7	20	8	17	6	14	19	1,8	6	14
K0338.1230884	B	stal nierdzewna	1.4305	niehartowane	czerwony RAL 3020	8	M16x1,5	33	68	26	10	23	8	19	24	2,3	15	35
K0338.1241084	B	stal nierdzewna	1.4305	niehartowane	czerwony RAL 3020	10	M20x1,5	33	74	28	12	25	10	22	30	2,8	15	34
K0338.1241284	B	stal nierdzewna	1.4305	niehartowane	czerwony RAL 3020	12	M20x1,5	33	78	28	14	25	12	22	30	2,8	15	39
K0338.1251684	B	stal nierdzewna	1.4305	niehartowane	czerwony RAL 3020	16	M24x2	40	96	32	18	28	16	27	36	3,2	20	46
K0338.62903	B	stal nierdzewna	1.4404	nikolowany	ciemnoszary RAL 7021	3	M6x0,75	14	31,5	12	5	10	3,5	8	10	0,8	3	6,5
K0338.62004	B	stal nierdzewna	1.4404	nikolowany	ciemnoszary RAL 7021	4	M8x1	18	38,5	15	6	13	4	10	13	1	7	15,5
K0338.62105	B	stal nierdzewna	1.4404	nikolowany	ciemnoszary RAL 7021	5	M10x1	21	43,5	17	7	15	5	13	17	1,3	4	12,5
K0338.62206	B	stal nierdzewna	1.4404	nikolowany	ciemnoszary RAL 7021	6	M12x1,5	25	51,7	20	8	17	6	14	19	1,8	7	14,5
K0338.62308	B	stal nierdzewna	1.4404	nikolowany	ciemnoszary RAL 7021	8	M16x1,5	33	68	26	10	23	8	19	24	2,3	15	35
K0338.62410	B	stal nierdzewna	1.4404	nikolowany	ciemnoszary RAL 7021	10	M20x1,5	33	74	28	12	25	10	22	30	2,8	15	30
K0338.62412	B	stal nierdzewna	1.4404	nikolowany	ciemnoszary RAL 7021	12	M20x1,5	33	78	28	14	25	12	22	30	2,8	15	39
K0338.62516	B	stal nierdzewna	1.4404	nikolowany	ciemnoszary RAL 7021	16	M24x2	40	96	32	18	28	16	27	36	3,2	20	40
K0338.6290384	B	stal nierdzewna	1.4404	nikolowany	czerwony RAL 3020	3	M6x0,75	14	31,5	12	5	10	3,5	8	10	0,8	3	6,5
K0338.6200484	B	stal nierdzewna	1.4404	nikolowany	czerwony RAL 3020	4	M8x1	18	38,5	15	6	13	4	10	13	1	7	15,5
K0338.6210584	B	stal nierdzewna	1.4404	nikolowany	czerwony RAL 3020	5	M10x1	21	43,5	17	7	15	5	13	17	1,3	4	12,5
K0338.6220684	B	stal nierdzewna	1.4404	nikolowany	czerwony RAL 3020	6	M12x1,5	25	51,7	20	8	17	6	14	19	1,8	7	14,5
K0338.6230884	B	stal nierdzewna	1.4404	nikolowany	czerwony RAL 3020	8	M16x1,5	33	68	26	10	23	8	19	24	2,3	15	35
K0338.6241084	B	stal nierdzewna	1.4404	nikolowany	czerwony RAL 3020	10	M20x1,5	33	74	28	12	25	10	22	30	2,8	15	30
K0338.6241284	B	stal nierdzewna	1.4404	nikolowany	czerwony RAL 3020	12	M20x1,5	33	78	28	14	25	12	22	30	2,8	15	39
K0338.6251684	B	stal nierdzewna	1.4404	nikolowany	czerwony RAL 3020	16	M24x2	40	96	32	18	28	16	27	36	3,2	20	40
K0338.72903	B	stal nierdzewna	1.4404	z połyskiem	ciemnoszary RAL 7021	3	M6x0,75	14	31,5	12	5	10	3,5	8	10	0,8	3	6,5
K0338.72004	B	stal nierdzewna	1.4404	z połyskiem	ciemnoszary RAL 7021	4	M8x1	18	38,5	15	6	13	4	10	13	1	7	15,5
K0338.72105	B	stal nierdzewna	1.4404	z połyskiem	ciemnoszary RAL 7021	5	M10x1	21	43,5	17	7	15	5	13	17	1,3	4	12,5
K0338.72206	B	stal nierdzewna	1.4404	z połyskiem	ciemnoszary RAL 7021	6	M12x1,5	25	51,7	20	8	17	6	14	19	1,8	7	14,5
K0338.72308	B	stal nierdzewna	1.4404	z połyskiem	ciemnoszary RAL 7021	8	M16x1,5	33	68	26	10	23	8	19	24	2,3	15	35
K0338.72410	B	stal nierdzewna	1.4404	z połyskiem	ciemnoszary RAL 7021	10	M20x1,5	33	74	28	12	25	10	22	30	2,8	15	30
K0338.72412	B	stal nierdzewna	1.4404	z połyskiem	ciemnoszary RAL 7021	12	M20x1,5	33	78	28	14	25	12	22	30	2,8	15	39
K0338.72516	B	stal nierdzewna	1.4404	z połyskiem	ciemnoszary RAL 7021	16	M24x2	40	96	32	18	28	16	27	36	3,2	20	40
K0338.7290384	B	stal nierdzewna	1.4404	z połyskiem	czerwony RAL 3020	3	M6x0,75	14	31,5	12	5	10	3,5	8	10	0,8	3	6,5
K0338.7200484	B	stal nierdzewna	1.4404	z połyskiem	czerwony RAL 3020	4	M8x1	18	38,5	15	6	13	4	10	13	1	7	15,5
K0338.7210584	B	stal nierdzewna	1.4404	z połyskiem	czerwony RAL 3020	5	M10x1	21	43,5	17	7	15	5	13	17	1,3	4	12,5
K0338.7220684	B	stal nierdzewna	1.4404	z połyskiem	czerwony RAL 3020	6	M12x1,5	25	51,7	20	8	17	6	14	19	1,8	7	14,5
K0338.7230884	B	stal nierdzewna	1.4404	z połyskiem	czerwony RAL 3020	8	M16x1,5	33	68	26	10	23	8	19	24	2,3	15	35

# Trzpienie ustalające ze stali lub stali nierdzewnej z uchwytem grzybkowym z tworzywa sztucznego

## Przeгляд artykułów

Nr Zamówienia	Forma	Materiał korpusu	Klucz stalowy	Powierzchnia korpusu	Kolor komponentów	D	D1	D2	L	L1	L2	L3	Skok S	SW1	SW2	F x 30°	Siła sprężyny początek F1 ok. N	Siła sprężyny koniec F2 ok. N
K0338.7241084	B	stal nierdzewna	1.4404	z połyskiem	czerwony RAL 3020	10	M20x1,5	33	74	281	225	10	22	30	2,8	15	30	
K0338.7241284	B	stal nierdzewna	1.4404	z połyskiem	czerwony RAL 3020	12	M20x1,5	33	78	281	425	12	22	30	2,8	15	39	
K0338.7251684	B	stal nierdzewna	1.4404	z połyskiem	czerwony RAL 3020	16	M24x2	40	96	321	828	16	27	36	3,2	20	40	
K0338.3903	C	stal	-	hartowane	ciemnoszary RAL 7021	3	M6x0,75	14	31,5	12	5	10	3,5	8	-	0,8	4,5	10
K0338.3004	C	stal	-	hartowane	ciemnoszary RAL 7021	4	M8x1	18	38,5	15	6	13	4	10	-	1	6	12
K0338.3105	C	stal	-	hartowane	ciemnoszary RAL 7021	5	M10x1	21	43,5	17	7	15	5	13	-	1,3	5	12
K0338.3206	C	stal	-	hartowane	ciemnoszary RAL 7021	6	M12x1,5	25	51,7	20	8	17	6	14	-	1,8	6	14
K0338.3308	C	stal	-	hartowane	ciemnoszary RAL 7021	8	M16x1,5	33	68	261	023	8	19	-	2,3	15	35	
K0338.3410	C	stal	-	hartowane	ciemnoszary RAL 7021	10	M20x1,5	33	74	281	225	10	22	-	2,8	15	34	
K0338.3412	C	stal	-	hartowane	ciemnoszary RAL 7021	12	M20x1,5	33	78	281	425	12	22	-	2,8	15	39	
K0338.3516	C	stal	-	hartowane	ciemnoszary RAL 7021	16	M24x2	40	96	321	828	16	27	-	3,2	20	46	
K0338.390384	C	stal	-	hartowane	czerwony RAL 3020	3	M6x0,75	14	31,5	12	5	10	3,5	8	-	0,8	4,5	10
K0338.300484	C	stal	-	hartowane	czerwony RAL 3020	4	M8x1	18	38,5	15	6	13	4	10	-	1	6	12
K0338.310584	C	stal	-	hartowane	czerwony RAL 3020	5	M10x1	21	43,5	17	7	15	5	13	-	1,3	5	12
K0338.320684	C	stal	-	hartowane	czerwony RAL 3020	6	M12x1,5	25	51,7	20	8	17	6	14	-	1,8	6	14
K0338.330884	C	stal	-	hartowane	czerwony RAL 3020	8	M16x1,5	33	68	261	023	8	19	-	2,3	15	35	
K0338.341084	C	stal	-	hartowane	czerwony RAL 3020	10	M20x1,5	33	74	281	225	10	22	-	2,8	15	34	
K0338.341284	C	stal	-	hartowane	czerwony RAL 3020	12	M20x1,5	33	78	281	425	12	22	-	2,8	15	39	
K0338.351684	C	stal	-	hartowane	czerwony RAL 3020	16	M24x2	40	96	321	828	16	27	-	3,2	20	46	
K0338.03903	C	stal nierdzewna	1.4034	hartowane	ciemnoszary RAL 7021	3	M6x0,75	14	31,5	12	5	10	3,5	8	-	0,8	4,5	10
K0338.03004	C	stal nierdzewna	1.4034	hartowane	ciemnoszary RAL 7021	4	M8x1	18	38,5	15	6	13	4	10	-	1	6	12
K0338.03105	C	stal nierdzewna	1.4034	hartowane	ciemnoszary RAL 7021	5	M10x1	21	43,5	17	7	15	5	13	-	1,3	5	12
K0338.03206	C	stal nierdzewna	1.4034	hartowane	ciemnoszary RAL 7021	6	M12x1,5	25	51,7	20	8	17	6	14	-	1,8	6	14
K0338.03308	C	stal nierdzewna	1.4034	hartowane	ciemnoszary RAL 7021	8	M16x1,5	33	68	261	023	8	19	-	2,3	15	35	
K0338.03410	C	stal nierdzewna	1.4034	hartowane	ciemnoszary RAL 7021	10	M20x1,5	33	74	281	225	10	22	-	2,8	15	34	
K0338.03412	C	stal nierdzewna	1.4034	hartowane	ciemnoszary RAL 7021	12	M20x1,5	33	78	281	425	12	22	-	2,8	15	39	
K0338.03516	C	stal nierdzewna	1.4034	hartowane	ciemnoszary RAL 7021	16	M24x2	40	96	321	828	16	27	-	3,2	20	46	
K0338.0390384	C	stal nierdzewna	1.4034	hartowane	czerwony RAL 3020	3	M6x0,75	14	31,5	12	5	10	3,5	8	-	0,8	4,5	10
K0338.0300484	C	stal nierdzewna	1.4034	hartowane	czerwony RAL 3020	4	M8x1	18	38,5	15	6	13	4	10	-	1	6	12
K0338.0310584	C	stal nierdzewna	1.4034	hartowane	czerwony RAL 3020	5	M10x1	21	43,5	17	7	15	5	13	-	1,3	5	12
K0338.0320684	C	stal nierdzewna	1.4034	hartowane	czerwony RAL 3020	6	M12x1,5	25	51,7	20	8	17	6	14	-	1,8	6	14
K0338.0330884	C	stal nierdzewna	1.4034	hartowane	czerwony RAL 3020	8	M16x1,5	33	68	261	023	8	19	-	2,3	15	35	
K0338.0341084	C	stal nierdzewna	1.4034	hartowane	czerwony RAL 3020	10	M20x1,5	33	74	281	225	10	22	-	2,8	15	34	
K0338.0341284	C	stal nierdzewna	1.4034	hartowane	czerwony RAL 3020	12	M20x1,5	33	78	281	425	12	22	-	2,8	15	39	
K0338.0351684	C	stal nierdzewna	1.4034	hartowane	czerwony RAL 3020	16	M24x2	40	96	321	828	16	27	-	3,2	20	46	
K0338.13903	C	stal nierdzewna	1.4305	niehartowany	ciemnoszary RAL 7021	3	M6x0,75	14	31,5	12	5	10	3,5	8	-	0,8	4,5	10
K0338.13004	C	stal nierdzewna	1.4305	niehartowany	ciemnoszary RAL 7021	4	M8x1	18	38,5	15	6	13	4	10	-	1	6	12
K0338.13105	C	stal nierdzewna	1.4305	niehartowany	ciemnoszary RAL 7021	5	M10x1	21	43,5	17	7	15	5	13	-	1,3	5	12
K0338.13206	C	stal nierdzewna	1.4305	niehartowany	ciemnoszary RAL 7021	6	M12x1,5	25	51,7	20	8	17	6	14	-	1,8	6	14
K0338.13308	C	stal nierdzewna	1.4305	niehartowany	ciemnoszary RAL 7021	8	M16x1,5	33	68	261	023	8	19	-	2,3	15	35	
K0338.13410	C	stal nierdzewna	1.4305	niehartowany	ciemnoszary RAL 7021	10	M20x1,5	33	74	281	225	10	22	-	2,8	15	34	
K0338.13412	C	stal nierdzewna	1.4305	niehartowany	ciemnoszary RAL 7021	12	M20x1,5	33	78	281	425	12	22	-	2,8	15	39	
K0338.13516	C	stal nierdzewna	1.4305	niehartowany	ciemnoszary RAL 7021	16	M24x2	40	96	321	828	16	27	-	3,2	20	46	
K0338.1390384	C	stal nierdzewna	1.4305	niehartowany	czerwony RAL 3020	3	M6x0,75	14	31,5	12	5	10	3,5	8	-	0,8	4,5	10
K0338.1300484	C	stal nierdzewna	1.4305	niehartowany	czerwony RAL 3020	4	M8x1	18	38,5	15	6	13	4	10	-	1	6	12
K0338.1310584	C	stal nierdzewna	1.4305	niehartowany	czerwony RAL 3020	5	M10x1	21	43,5	17	7	15	5	13	-	1,3	5	12
K0338.1320684	C	stal nierdzewna	1.4305	niehartowany	czerwony RAL 3020	6	M12x1,5	25	51,7	20	8	17	6	14	-	1,8	6	14
K0338.1330884	C	stal nierdzewna	1.4305	niehartowany	czerwony RAL 3020	8	M16x1,5	33	68	261	023	8	19	-	2,3	15	35	
K0338.1341084	C	stal nierdzewna	1.4305	niehartowany	czerwony RAL 3020	10	M20x1,5	33	74	281	225	10	22	-	2,8	15	34	
K0338.1341284	C	stal nierdzewna	1.4305	niehartowany	czerwony RAL 3020	12	M20x1,5	33	78	281	425	12	22	-	2,8	15	39	
K0338.1351684	C	stal nierdzewna	1.4305	niehartowany	czerwony RAL 3020	16	M24x2	40	96	321	828	16	27	-	3,2	20	46	
K0338.63903	C	stal nierdzewna	1.4404	nikolowany	ciemnoszary RAL 7021	3	M6x0,75	14	31,5	12	5	10	3,5	8	-	0,8	3	6,5
K0338.63004	C	stal nierdzewna	1.4404	nikolowany	ciemnoszary RAL 7021	4	M8x1	18	38,5	15	6	13	4	10	-	1	7	15,5
K0338.63105	C	stal nierdzewna	1.4404	nikolowany	ciemnoszary RAL 7021	5	M10x1	21	43,5	17	7	15	5	13	-	1,3	4	12,5
K0338.63206	C	stal nierdzewna	1.4404	nikolowany	ciemnoszary RAL 7021	6	M12x1,5	25	51,7	20	8	17	6	14	-	1,8	7	14,5
K0338.63308	C	stal nierdzewna	1.4404	nikolowany	ciemnoszary RAL 7021	8	M16x1,5	33	68	261	023	8	19	-	2,3	15	35	
K0338.63410	C	stal nierdzewna	1.4404	nikolowany	ciemnoszary RAL 7021	10	M20x1,5	33	74	281	225	10	22	-	2,8	15	30	
K0338.63412	C	stal nierdzewna	1.4404	nikolowany	ciemnoszary RAL 7021	12	M20x1,5	33	78	281	425	12	22	-	2,8	15	39	
K0338.63516	C	stal nierdzewna	1.4404	nikolowany	ciemnoszary RAL 7021	16	M24x2	40	96	321	828	16	27	-	3,2	20	40	
K0338.6390384	C	stal nierdzewna	1.4404	nikolowany	czerwony RAL 3020	3	M6x0,75	14	31,5	12	5	10	3,5	8	-	0,8	3	6,5
K0338.6300484	C	stal nierdzewna	1.4404	nikolowany	czerwony RAL 3020	4	M8x1	18	38,5	15	6	13	4	10	-	1	7	15,5

# Trzpienie ustalające ze stali lub stali nierdzewnej z uchwytem grzybkowym z tworzywa sztucznego

## Przeгляд artykułów

Nr Zamówienia	Forma	Materiał korpusu	Klucz stalowy	Powierzchnia korpusu	Kolor komponentów	D	D1	D2	L	L1	L2	L3	Skok S	SW1	SW2	F x 30°	Siła sprężyny początek F1 ok. N	Siła sprężyny koniec F2 ok. N
K0338.6310584	C	stal nierdzewna	1.4404	nikolowany	czerwony RAL 3020	5	M10x1	21	43,5	17	7	15	5	13	-	1,3	4	12,5
K0338.6320684	C	stal nierdzewna	1.4404	nikolowany	czerwony RAL 3020	6	M12x1,5	25	51,7	20	8	17	6	14	-	1,8	7	14,5
K0338.6330884	C	stal nierdzewna	1.4404	nikolowany	czerwony RAL 3020	8	M16x1,5	33	68	26	10	23	8	19	-	2,3	15	35
K0338.6341084	C	stal nierdzewna	1.4404	nikolowany	czerwony RAL 3020	10	M20x1,5	33	74	28	12	25	10	22	-	2,8	15	30
K0338.6341284	C	stal nierdzewna	1.4404	nikolowany	czerwony RAL 3020	12	M20x1,5	33	78	28	14	25	12	22	-	2,8	15	39
K0338.6351684	C	stal nierdzewna	1.4404	nikolowany	czerwony RAL 3020	16	M24x2	40	96	32	18	28	16	27	-	3,2	20	40
K0338.73903	C	stal nierdzewna	1.4404	z połyskiem	ciemnoszary RAL 7021	3	M6x0,75	14	31,5	12	5	10	3,5	8	-	0,8	3	6,5
K0338.73004	C	stal nierdzewna	1.4404	z połyskiem	ciemnoszary RAL 7021	4	M8x1	18	38,5	15	6	13	4	10	-	1	7	15,5
K0338.73105	C	stal nierdzewna	1.4404	z połyskiem	ciemnoszary RAL 7021	5	M10x1	21	43,5	17	7	15	5	13	-	1,3	4	12,5
K0338.73206	C	stal nierdzewna	1.4404	z połyskiem	ciemnoszary RAL 7021	6	M12x1,5	25	51,7	20	8	17	6	14	-	1,8	7	14,5
K0338.73308	C	stal nierdzewna	1.4404	z połyskiem	ciemnoszary RAL 7021	8	M16x1,5	33	68	26	10	23	8	19	-	2,3	15	35
K0338.73410	C	stal nierdzewna	1.4404	z połyskiem	ciemnoszary RAL 7021	10	M20x1,5	33	74	28	12	25	10	22	-	2,8	15	30
K0338.73412	C	stal nierdzewna	1.4404	z połyskiem	ciemnoszary RAL 7021	12	M20x1,5	33	78	28	14	25	12	22	-	2,8	15	39
K0338.73516	C	stal nierdzewna	1.4404	z połyskiem	ciemnoszary RAL 7021	16	M24x2	40	96	32	18	28	16	27	-	3,2	20	40
K0338.7390384	C	stal nierdzewna	1.4404	z połyskiem	czerwony RAL 3020	3	M6x0,75	14	31,5	12	5	10	3,5	8	-	0,8	3	6,5
K0338.7300484	C	stal nierdzewna	1.4404	z połyskiem	czerwony RAL 3020	4	M8x1	18	38,5	15	6	13	4	10	-	1	7	15,5
K0338.7310584	C	stal nierdzewna	1.4404	z połyskiem	czerwony RAL 3020	5	M10x1	21	43,5	17	7	15	5	13	-	1,3	4	12,5
K0338.7320684	C	stal nierdzewna	1.4404	z połyskiem	czerwony RAL 3020	6	M12x1,5	25	51,7	20	8	17	6	14	-	1,8	7	14,5
K0338.7330884	C	stal nierdzewna	1.4404	z połyskiem	czerwony RAL 3020	8	M16x1,5	33	68	26	10	23	8	19	-	2,3	15	35
K0338.7341084	C	stal nierdzewna	1.4404	z połyskiem	czerwony RAL 3020	10	M20x1,5	33	74	28	12	25	10	22	-	2,8	15	30
K0338.7341284	C	stal nierdzewna	1.4404	z połyskiem	czerwony RAL 3020	12	M20x1,5	33	78	28	14	25	12	22	-	2,8	15	39
K0338.7351684	C	stal nierdzewna	1.4404	z połyskiem	czerwony RAL 3020	16	M24x2	40	96	32	18	28	16	27	-	3,2	20	40
K0338.4903	D	stal	-	hartowane	ciemnoszary RAL 7021	3	M6x0,75	14	31,5	12	5	10	3,5	8	10	0,8	4,5	10
K0338.4004	D	stal	-	hartowane	ciemnoszary RAL 7021	4	M8x1	18	38,5	15	6	13	4	10	13	1	6	12
K0338.4105	D	stal	-	hartowane	ciemnoszary RAL 7021	5	M10x1	21	43,5	17	7	15	5	13	17	1,3	5	12
K0338.4206	D	stal	-	hartowane	ciemnoszary RAL 7021	6	M12x1,5	25	51,7	20	8	17	6	14	19	1,8	6	14
K0338.4308	D	stal	-	hartowane	ciemnoszary RAL 7021	8	M16x1,5	33	68	26	10	23	8	19	24	2,3	15	35
K0338.4410	D	stal	-	hartowane	ciemnoszary RAL 7021	10	M20x1,5	33	74	28	12	25	10	22	30	2,8	15	34
K0338.4412	D	stal	-	hartowane	ciemnoszary RAL 7021	12	M20x1,5	33	78	28	14	25	12	22	30	2,8	15	39
K0338.4516	D	stal	-	hartowane	ciemnoszary RAL 7021	16	M24x2	40	96	32	18	28	16	27	36	3,2	20	46
K0338.490384	D	stal	-	hartowane	czerwony RAL 3020	3	M6x0,75	14	31,5	12	5	10	3,5	8	10	0,8	4,5	10
K0338.400484	D	stal	-	hartowane	czerwony RAL 3020	4	M8x1	18	38,5	15	6	13	4	10	13	1	6	12
K0338.410584	D	stal	-	hartowane	czerwony RAL 3020	5	M10x1	21	43,5	17	7	15	5	13	17	1,3	5	12
K0338.420684	D	stal	-	hartowane	czerwony RAL 3020	6	M12x1,5	25	51,7	20	8	17	6	14	19	1,8	6	14
K0338.430884	D	stal	-	hartowane	czerwony RAL 3020	8	M16x1,5	33	68	26	10	23	8	19	24	2,3	15	35
K0338.441084	D	stal	-	hartowane	czerwony RAL 3020	10	M20x1,5	33	74	28	12	25	10	22	30	2,8	15	34
K0338.441284	D	stal	-	hartowane	czerwony RAL 3020	12	M20x1,5	33	78	28	14	25	12	22	30	2,8	15	39
K0338.451684	D	stal	-	hartowane	czerwony RAL 3020	16	M24x2	40	96	32	18	28	16	27	36	3,2	20	46
K0338.04903	D	stal nierdzewna	1.4034	hartowane	ciemnoszary RAL 7021	3	M6x0,75	14	31,5	12	5	10	3,5	8	10	0,8	4,5	10
K0338.04004	D	stal nierdzewna	1.4034	hartowane	ciemnoszary RAL 7021	4	M8x1	18	38,5	15	6	13	4	10	13	1	6	12
K0338.04105	D	stal nierdzewna	1.4034	hartowane	ciemnoszary RAL 7021	5	M10x1	21	43,5	17	7	15	5	13	17	1,3	5	12
K0338.04206	D	stal nierdzewna	1.4034	hartowane	ciemnoszary RAL 7021	6	M12x1,5	25	51,7	20	8	17	6	14	19	1,8	6	14
K0338.04308	D	stal nierdzewna	1.4034	hartowane	ciemnoszary RAL 7021	8	M16x1,5	33	68	26	10	23	8	19	24	2,3	15	35
K0338.04410	D	stal nierdzewna	1.4034	hartowane	ciemnoszary RAL 7021	10	M20x1,5	33	74	28	12	25	10	22	30	2,8	15	34
K0338.04412	D	stal nierdzewna	1.4034	hartowane	ciemnoszary RAL 7021	12	M20x1,5	33	78	28	14	25	12	22	30	2,8	15	39
K0338.04516	D	stal nierdzewna	1.4034	hartowane	ciemnoszary RAL 7021	16	M24x2	40	96	32	18	28	16	27	36	3,2	20	46
K0338.0490384	D	stal nierdzewna	1.4034	hartowane	czerwony RAL 3020	3	M6x0,75	14	31,5	12	5	10	3,5	8	10	0,8	4,5	10
K0338.0400484	D	stal nierdzewna	1.4034	hartowane	czerwony RAL 3020	4	M8x1	18	38,5	15	6	13	4	10	13	1	6	12
K0338.0410584	D	stal nierdzewna	1.4034	hartowane	czerwony RAL 3020	5	M10x1	21	43,5	17	7	15	5	13	17	1,3	5	12
K0338.0420684	D	stal nierdzewna	1.4034	hartowane	czerwony RAL 3020	6	M12x1,5	25	51,7	20	8	17	6	14	19	1,8	6	14
K0338.0430884	D	stal nierdzewna	1.4034	hartowane	czerwony RAL 3020	8	M16x1,5	33	68	26	10	23	8	19	24	2,3	15	35
K0338.0441084	D	stal nierdzewna	1.4034	hartowane	czerwony RAL 3020	10	M20x1,5	33	74	28	12	25	10	22	30	2,8	15	34
K0338.0441284	D	stal nierdzewna	1.4034	hartowane	czerwony RAL 3020	12	M20x1,5	33	78	28	14	25	12	22	30	2,8	15	39
K0338.0451684	D	stal nierdzewna	1.4034	hartowane	czerwony RAL 3020	16	M24x2	40	96	32	18	28	16	27	36	3,2	20	46
K0338.14903	D	stal nierdzewna	1.4305	niehartowany	ciemnoszary RAL 7021	3	M6x0,75	14	31,5	12	5	10	3,5	8	10	0,8	4,5	10
K0338.14004	D	stal nierdzewna	1.4305	niehartowany	ciemnoszary RAL 7021	4	M8x1	18	38,5	15	6	13	4	10	13	1	6	12
K0338.14105	D	stal nierdzewna	1.4305	niehartowany	ciemnoszary RAL 7021	5	M10x1	21	43,5	17	7	15	5	13	17	1,3	5	12
K0338.14206	D	stal nierdzewna	1.4305	niehartowany	ciemnoszary RAL 7021	6	M12x1,5	25	51,7	20	8	17	6	14	19	1,8	6	14
K0338.14308	D	stal nierdzewna	1.4305	niehartowany	ciemnoszary RAL 7021	8	M16x1,5	33	68	26	10	23	8	19	24	2,3	15	35
K0338.14410	D	stal nierdzewna	1.4305	niehartowany	ciemnoszary RAL 7021	10	M20x1,5	33	74	28	12	25	10	22	30	2,8	15	34
K0338.14412	D	stal nierdzewna	1.4305	niehartowany	ciemnoszary RAL 7021	12	M20x1,5	33	78	28	14	25	12	22	30	2,8	15	39

# Trzpienie ustalające ze stali lub stali nierdzewnej z uchwytem grzybkowym z tworzywa sztucznego

## Przeгляд artykułów

Nr Zamówienia	Forma	Materiał korpusu	Klucz stalowy	Powierzchnia korpusu	Kolor komponentów	D	D1	D2	L	L1	L2	L3	Skok S	SW1	SW2	F x 30°	Siła sprężyny początek F1 ok. N	Siła sprężyny koniec F2 ok. N
K0338.14516	D	stal nierdzewna	1.4305	niehartowany	ciemnoszary RAL 7021	16	M24x2	40	96	32	18	28	16	27	36	3,2	20	46
K0338.1490384	D	stal nierdzewna	1.4305	niehartowany	czerwony RAL 3020	3	M6x0,75	14	31,5	12	5	10	3,5	8	10	0,8	4,5	10
K0338.1400484	D	stal nierdzewna	1.4305	niehartowany	czerwony RAL 3020	4	M8x1	18	38,5	15	6	13	4	10	13	1	6	12
K0338.1410584	D	stal nierdzewna	1.4305	niehartowany	czerwony RAL 3020	5	M10x1	21	43,5	17	7	15	5	13	17	1,3	5	12
K0338.1420684	D	stal nierdzewna	1.4305	niehartowany	czerwony RAL 3020	6	M12x1,5	25	51,7	20	8	17	6	14	19	1,8	6	14
K0338.1430884	D	stal nierdzewna	1.4305	niehartowany	czerwony RAL 3020	8	M16x1,5	33	68	26	10	23	8	19	24	2,3	15	35
K0338.1441084	D	stal nierdzewna	1.4305	niehartowany	czerwony RAL 3020	10	M20x1,5	33	74	28	12	25	10	22	30	2,8	15	34
K0338.1441284	D	stal nierdzewna	1.4305	niehartowany	czerwony RAL 3020	12	M20x1,5	33	78	28	14	25	12	22	30	2,8	15	39
K0338.1451684	D	stal nierdzewna	1.4305	niehartowany	czerwony RAL 3020	16	M24x2	40	96	32	18	28	16	27	36	3,2	20	46
K0338.64903	D	stal nierdzewna	1.4404	nikolowany	ciemnoszary RAL 7021	3	M6x0,75	14	31,5	12	5	10	3,5	8	10	0,8	3	6,5
K0338.64004	D	stal nierdzewna	1.4404	nikolowany	ciemnoszary RAL 7021	4	M8x1	18	38,5	15	6	13	4	10	13	1	7	15,5
K0338.64105	D	stal nierdzewna	1.4404	nikolowany	ciemnoszary RAL 7021	5	M10x1	21	43,5	17	7	15	5	13	17	1,3	4	12,5
K0338.64206	D	stal nierdzewna	1.4404	nikolowany	ciemnoszary RAL 7021	6	M12x1,5	25	51,7	20	8	17	6	14	19	1,8	7	14,5
K0338.64308	D	stal nierdzewna	1.4404	nikolowany	ciemnoszary RAL 7021	8	M16x1,5	33	68	26	10	23	8	19	24	2,3	15	35
K0338.64410	D	stal nierdzewna	1.4404	nikolowany	ciemnoszary RAL 7021	10	M20x1,5	33	74	28	12	25	10	22	30	2,8	15	30
K0338.64412	D	stal nierdzewna	1.4404	nikolowany	ciemnoszary RAL 7021	12	M20x1,5	33	78	28	14	25	12	22	30	2,8	15	39
K0338.64516	D	stal nierdzewna	1.4404	nikolowany	ciemnoszary RAL 7021	16	M24x2	40	96	32	18	28	16	27	36	3,2	20	40
K0338.6490384	D	stal nierdzewna	1.4404	nikolowany	czerwony RAL 3020	3	M6x0,75	14	31,5	12	5	10	3,5	8	10	0,8	3	6,5
K0338.6400484	D	stal nierdzewna	1.4404	nikolowany	czerwony RAL 3020	4	M8x1	18	38,5	15	6	13	4	10	13	1	7	15,5
K0338.6410584	D	stal nierdzewna	1.4404	nikolowany	czerwony RAL 3020	5	M10x1	21	43,5	17	7	15	5	13	17	1,3	4	12,5
K0338.6420684	D	stal nierdzewna	1.4404	nikolowany	czerwony RAL 3020	6	M12x1,5	25	51,7	20	8	17	6	14	19	1,8	7	14,5
K0338.6430884	D	stal nierdzewna	1.4404	nikolowany	czerwony RAL 3020	8	M16x1,5	33	68	26	10	23	8	19	24	2,3	15	35
K0338.6441084	D	stal nierdzewna	1.4404	nikolowany	czerwony RAL 3020	10	M20x1,5	33	74	28	12	25	10	22	30	2,8	15	30
K0338.6441284	D	stal nierdzewna	1.4404	nikolowany	czerwony RAL 3020	12	M20x1,5	33	78	28	14	25	12	22	30	2,8	15	39
K0338.6451684	D	stal nierdzewna	1.4404	nikolowany	czerwony RAL 3020	16	M24x2	40	96	32	18	28	16	27	36	3,2	20	40
K0338.74903	D	stal nierdzewna	1.4404	z połyskiem	ciemnoszary RAL 7021	3	M6x0,75	14	31,5	12	5	10	3,5	8	10	0,8	3	6,5
K0338.74004	D	stal nierdzewna	1.4404	z połyskiem	ciemnoszary RAL 7021	4	M8x1	18	38,5	15	6	13	4	10	13	1	7	15,5
K0338.74105	D	stal nierdzewna	1.4404	z połyskiem	ciemnoszary RAL 7021	5	M10x1	21	43,5	17	7	15	5	13	17	1,3	4	12,5
K0338.74206	D	stal nierdzewna	1.4404	z połyskiem	ciemnoszary RAL 7021	6	M12x1,5	25	51,7	20	8	17	6	14	19	1,8	7	14,5
K0338.74308	D	stal nierdzewna	1.4404	z połyskiem	ciemnoszary RAL 7021	8	M16x1,5	33	68	26	10	23	8	19	24	2,3	15	35
K0338.74410	D	stal nierdzewna	1.4404	z połyskiem	ciemnoszary RAL 7021	10	M20x1,5	33	74	28	12	25	10	22	30	2,8	15	30
K0338.74412	D	stal nierdzewna	1.4404	z połyskiem	ciemnoszary RAL 7021	12	M20x1,5	33	78	28	14	25	12	22	30	2,8	15	39
K0338.74516	D	stal nierdzewna	1.4404	z połyskiem	ciemnoszary RAL 7021	16	M24x2	40	96	32	18	28	16	27	36	3,2	20	40
K0338.7490384	D	stal nierdzewna	1.4404	z połyskiem	czerwony RAL 3020	3	M6x0,75	14	31,5	12	5	10	3,5	8	10	0,8	3	6,5
K0338.7400484	D	stal nierdzewna	1.4404	z połyskiem	czerwony RAL 3020	4	M8x1	18	38,5	15	6	13	4	10	13	1	7	15,5
K0338.7410584	D	stal nierdzewna	1.4404	z połyskiem	czerwony RAL 3020	5	M10x1	21	43,5	17	7	15	5	13	17	1,3	4	12,5
K0338.7420684	D	stal nierdzewna	1.4404	z połyskiem	czerwony RAL 3020	6	M12x1,5	25	51,7	20	8	17	6	14	19	1,8	7	14,5
K0338.7430884	D	stal nierdzewna	1.4404	z połyskiem	czerwony RAL 3020	8	M16x1,5	33	68	26	10	23	8	19	24	2,3	15	35
K0338.7441084	D	stal nierdzewna	1.4404	z połyskiem	czerwony RAL 3020	10	M20x1,5	33	74	28	12	25	10	22	30	2,8	15	30
K0338.7441284	D	stal nierdzewna	1.4404	z połyskiem	czerwony RAL 3020	12	M20x1,5	33	78	28	14	25	12	22	30	2,8	15	39
K0338.7451684	D	stal nierdzewna	1.4404	z połyskiem	czerwony RAL 3020	16	M24x2	40	96	32	18	28	16	27	36	3,2	20	40