

Sprężynowe zatrzaski z gniazdem sześciokątnym i trzpieniem dociskowym, stal nierdzewna, z zabezpieczeniem gwintu

Opis artykułu/ilustracje produktu



Opis

Materiał:

Tuleja 1.4305.

Trzpień dociskowy 1.4034.

Sprężyna 1.4310.

Zabezpieczenie gwintu nylonowe.

Wersja:

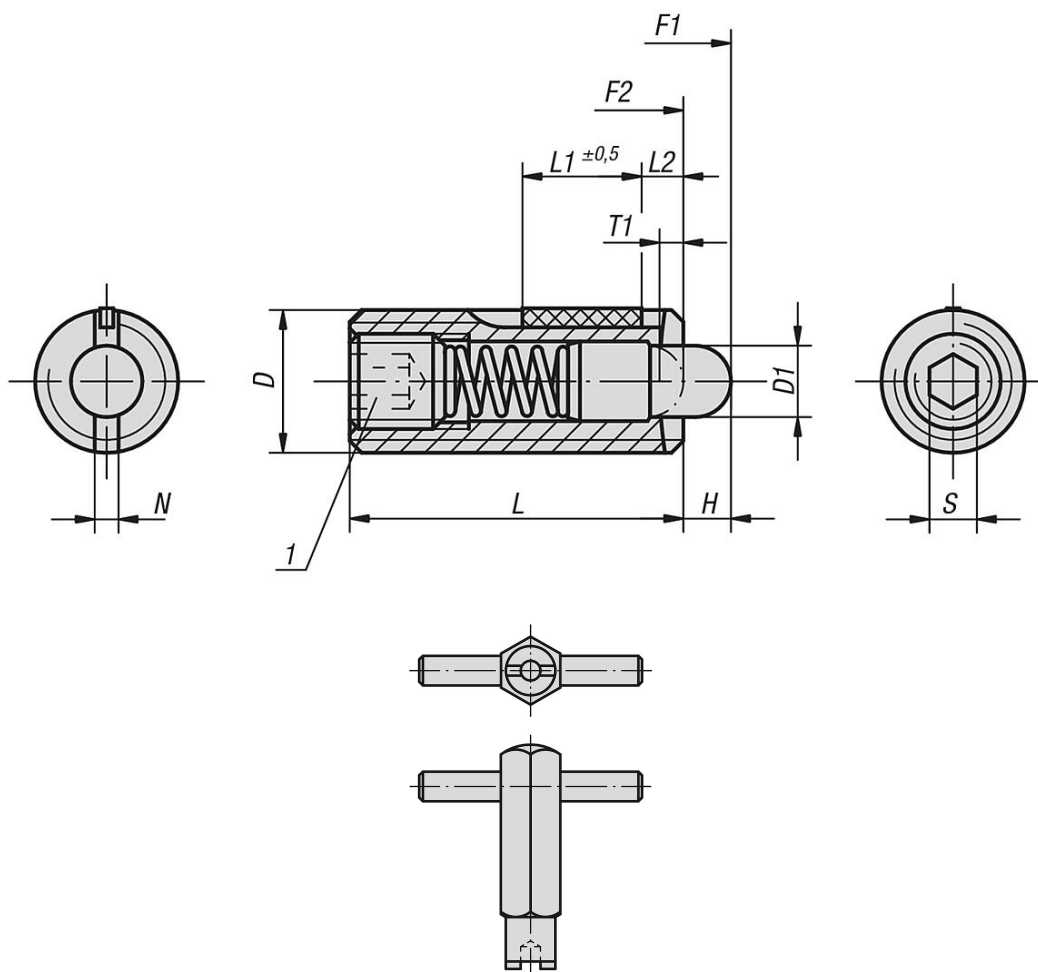
Niepowlekane. Trzpień dociskowy hartowany.

Wskazówka dotycząca planu:

L2 = ok. dwa zwoje gwintu

1) Kołek gwintowany wklejony

Rysunki



Przegląd artykułów

Sprężynowe zatrzaski z gniazdem sześciokątnym i trzpieniem dociskowym, stal nierdzewna, z zabezpieczeniem gwintu

Sprężynowe zatrzaski z gniazdem sześciokątnym i trzpieniem dociskowym, stal nierdzewna, z zabezpieczeniem gwintu

Przegląd artykułów

Nr Zamówienia	D	D1	H	L	L1	T1	N	S	Siła sprężyny początek F1 ok. N	Siła sprężyny koniec F2 ok. N	Moment obrotowy wkręcania ok. Nm	Moment wykręcania ok. N m	Nr zamówienia Klucza montażowego
K0329.05	M5	2,4	2,3	18	7	0,8	0,8	1,5	5	17	0,12	0,08	K0317.905
K0329.06	M6	2,7	2,5	20	7	1	1	2	6	17	0,45	0,22	K0317.906
K0329.08	M8	3,5	3	22	8	1,4	1,2	2,5	7	29	1,05	0,37	K0317.908
K0329.10	M10	4	3	22	9	1,4	1,6	3	8	31	1,3	0,6	K0317.910
K0329.12	M12	6	4	28	10	2	2	4	10	47	2	1,3	K0317.912
K0329.16	M16	7,5	5	32	14	2,5	2,5	5	38	85	3,9	3	K0317.916
K0329.212	M12	6	4	28	10	2	2	4	19	74	2	1,3	K0317.912
K0329.205	M5	2,4	2,3	18	7	0,8	0,8	1,5	9	26	0,12	0,08	K0317.905
K0329.206	M6	2,7	2,5	20	7	1	1	2	11	35	0,45	0,22	K0317.906
K0329.208	M8	3,5	3	22	8	1,4	1,2	2,5	15	48	1,05	0,37	K0317.908
K0329.210	M10	4	3	22	9	1,4	1,6	3	15	58	1,3	0,6	K0317.910