

Sprężynowe zatrzaski z gniazdem sześciokątnym i trzpieniem dociskowym, siła podstawowa, z zabezpieczeniem gwintu

Opis artykułu/ilustracje produktu

KIPPlöck

Opis

Materiał:

Tuleja stalowa, klasa wytrzymałości 5.8.

Trzpień dociskowy stalowy.

Sprężyna, stal sprężynowa kl. D.

Zabezpieczenie gwintu nylonowe.

Wersja:

oksydowana. Trzpień dociskowy hartowany.

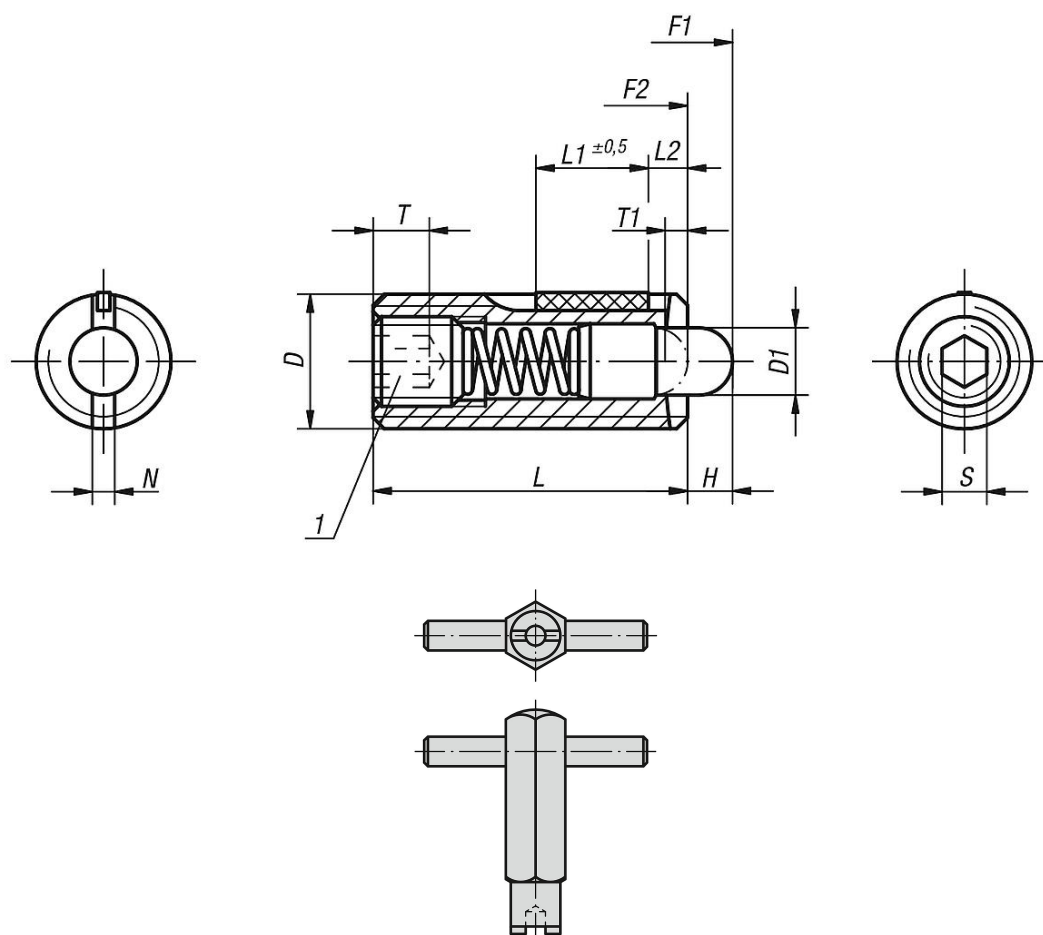
Wskazówka dotycząca planu:

L2 = ok. dwa zwoje gwintu

1) Kołek gwintowany wklejony



Rysunki



Przegląd artykułów

Sprężynowe zatrzaski z gniazdem sześciokątnym i trzpieniem dociskowym, siła podstawowa, z zabezpieczeniem gwintu

Sprężynowe zatrzaski z gniazdem sześciokątnym i trzpieniem dociskowym, siła podstawowa, z zabezpieczeniem gwintu

Przegląd artykułów

Nr Zamówienia	D	D1	H	L	L1	T	T1	N	S	Siła sprężyny początek F1 ok. N	Siła sprężyny koniec F2 ok. N	Moment obrotowy wkręcania ok. Nm	Moment wykręcania ok. N m	Nr zamówienia Klucza montażowego
K0327.10	M10	4	3	22	9	3,5	1,4	1,6	3	9	35	1,3	0,6	K0317.910
K0327.05	M5	2,4	2,3	18	7	2	0,8	0,8	1,5	6	20	0,12	0,08	K0317.905
K0327.06	M6	2,7	2,5	20	7	2,5	1	1	2	7	20	0,45	0,22	K0317.906
K0327.08	M8	3,5	3	22	8	3	1,4	1,2	2,5	9	35	1,05	0,37	K0317.908
K0327.12	M12	6	4	28	10	5	2	2	4	12	55	2	1,3	K0317.912
K0327.16	M16	7,5	5	32	14	6	2,5	2,5	5	45	100	3,9	3	K0317.916