

## Trzpień gwintowane z gniazdem sześciokątnym i końcem płaskim DIN EN ISO 4026, z zabezpieczeniem gwintu

Opis artykułu/ilustracje produktu

KIPPLock

### Opis

#### Materiał:

Stal lub stal nierdzewna (A2).

Zabezpieczenie gwintu nylonowe.

#### Wersja:

Stal, klasa twardości 45 H, czernione.

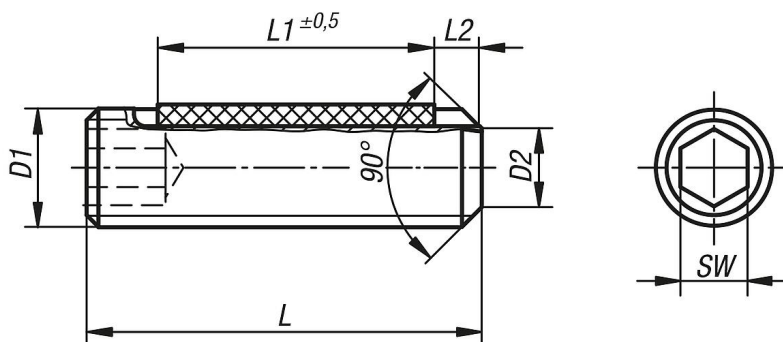
Stal nierdzewna A2-70, z połyskiem.

#### Wskazówka dotycząca planu:

L2 = ok. dwa zwoje gwintu



### Rysunki



### Przegląd artykułów

#### Trzpień gwintowane z gniazdem sześciokątnym i końcem płaskim, DIN EN ISO 4026, z zabezpieczeniem gwintu

Nr Zamówienia	Wersja 2	Materiał korpusu	L	L1	D1	D2	SW
K0707.203X5	z zabezpieczeniem gwintu	stal	5	2	M3	2	1,5
K0707.203X6	z zabezpieczeniem gwintu	stal	6	3	M3	2	1,5
K0707.203X8	z zabezpieczeniem gwintu	stal	8	4	M3	2	1,5
K0707.203X10	z zabezpieczeniem gwintu	stal	10	4	M3	2	1,5
K0707.203X12	z zabezpieczeniem gwintu	stal	12	4	M3	2	1,5
K0707.204X5	z zabezpieczeniem gwintu	stal	5	2	M4	2,5	2
K0707.204X6	z zabezpieczeniem gwintu	stal	6	2,5	M4	2,5	2
K0707.204X8	z zabezpieczeniem gwintu	stal	8	3,5	M4	2,5	2
K0707.204X10	z zabezpieczeniem gwintu	stal	10	5	M4	2,5	2
K0707.204X12	z zabezpieczeniem gwintu	stal	12	5	M4	2,5	2
K0707.204X16	z zabezpieczeniem gwintu	stal	16	5	M4	2,5	2
K0707.205X5	z zabezpieczeniem gwintu	stal	5	2	M5	3,5	2,5
K0707.205X6	z zabezpieczeniem gwintu	stal	6	3	M5	3,5	2,5
K0707.205X8	z zabezpieczeniem gwintu	stal	8	3,5	M5	3,5	2,5
K0707.205X10	z zabezpieczeniem gwintu	stal	10	3,5	M5	3,5	2,5
K0707.205X12	z zabezpieczeniem gwintu	stal	12	5	M5	3,5	2,5
K0707.205X16	z zabezpieczeniem gwintu	stal	16	6	M5	3,5	2,5
K0707.206X6	z zabezpieczeniem gwintu	stal	6	2,5	M6	4	3

# Trzpień gwintowane z gniazdem sześciokątnym i końcem płaskim DIN EN ISO 4026, z zabezpieczeniem gwintu

## Przegląd artykułów

Nr Zamówienia	Wersja 2	Materiał korpusu	L	L1	D1	D2	SW
K0707.206X8	z zabezpieczeniem gwintu	stal	8	3	M6	4	3
K0707.206X10	z zabezpieczeniem gwintu	stal	10	3,5	M6	4	3
K0707.206X12	z zabezpieczeniem gwintu	stal	12	5	M6	4	3
K0707.206X16	z zabezpieczeniem gwintu	stal	16	7	M6	4	3
K0707.206X20	z zabezpieczeniem gwintu	stal	20	7	M6	4	3
K0707.208X8	z zabezpieczeniem gwintu	stal	8	3	M8	5,5	4
K0707.208X10	z zabezpieczeniem gwintu	stal	10	3,5	M8	5,5	4
K0707.208X12	z zabezpieczeniem gwintu	stal	12	5	M8	5,5	4
K0707.208X16	z zabezpieczeniem gwintu	stal	16	8	M8	5,5	4
K0707.208X20	z zabezpieczeniem gwintu	stal	20	8	M8	5,5	4
K0707.210X10	z zabezpieczeniem gwintu	stal	10	5	M10	7	5
K0707.210X12	z zabezpieczeniem gwintu	stal	12	5	M10	7	5
K0707.210X16	z zabezpieczeniem gwintu	stal	16	9	M10	7	5
K0707.210X20	z zabezpieczeniem gwintu	stal	20	9	M10	7	5
K0707.303X5	z zabezpieczeniem gwintu	stal nierdzewna	5	2	M3	2	1,5
K0707.303X6	z zabezpieczeniem gwintu	stal nierdzewna	6	3	M3	2	1,5
K0707.303X8	z zabezpieczeniem gwintu	stal nierdzewna	8	4	M3	2	1,5
K0707.303X10	z zabezpieczeniem gwintu	stal nierdzewna	10	4	M3	2	1,5
K0707.303X12	z zabezpieczeniem gwintu	stal nierdzewna	12	4	M3	2	1,5
K0707.304X5	z zabezpieczeniem gwintu	stal nierdzewna	5	2	M4	2,5	2
K0707.304X6	z zabezpieczeniem gwintu	stal nierdzewna	6	2,5	M4	2,5	2
K0707.304X8	z zabezpieczeniem gwintu	stal nierdzewna	8	3,5	M4	2,5	2
K0707.304X10	z zabezpieczeniem gwintu	stal nierdzewna	10	5	M4	2,5	2
K0707.304X12	z zabezpieczeniem gwintu	stal nierdzewna	12	5	M4	2,5	2
K0707.304X16	z zabezpieczeniem gwintu	stal nierdzewna	16	5	M4	2,5	2
K0707.305X5	z zabezpieczeniem gwintu	stal nierdzewna	5	2	M5	3,5	2,5
K0707.305X6	z zabezpieczeniem gwintu	stal nierdzewna	6	3	M5	3,5	2,5
K0707.305X8	z zabezpieczeniem gwintu	stal nierdzewna	8	3,5	M5	3,5	2,5
K0707.305X10	z zabezpieczeniem gwintu	stal nierdzewna	10	3,5	M5	3,5	2,5
K0707.305X12	z zabezpieczeniem gwintu	stal nierdzewna	12	5	M5	3,5	2,5
K0707.305X16	z zabezpieczeniem gwintu	stal nierdzewna	16	6	M5	3,5	2,5
K0707.306X6	z zabezpieczeniem gwintu	stal nierdzewna	6	2,5	M6	4	3
K0707.306X8	z zabezpieczeniem gwintu	stal nierdzewna	8	3	M6	4	3
K0707.306X10	z zabezpieczeniem gwintu	stal nierdzewna	10	3,5	M6	4	3
K0707.306X12	z zabezpieczeniem gwintu	stal nierdzewna	12	5	M6	4	3
K0707.306X16	z zabezpieczeniem gwintu	stal nierdzewna	16	7	M6	4	3
K0707.308X8	z zabezpieczeniem gwintu	stal nierdzewna	8	3	M8	5,5	4
K0707.306X20	z zabezpieczeniem gwintu	stal nierdzewna	20	7	M6	4	3
K0707.308X10	z zabezpieczeniem gwintu	stal nierdzewna	10	3,5	M8	5,5	4
K0707.308X12	z zabezpieczeniem gwintu	stal nierdzewna	12	5	M8	5,5	4
K0707.308X16	z zabezpieczeniem gwintu	stal nierdzewna	16	8	M8	5,5	4
K0707.308X20	z zabezpieczeniem gwintu	stal nierdzewna	20	8	M8	5,5	4
K0707.310X10	z zabezpieczeniem gwintu	stal nierdzewna	10	5	M10	7	5
K0707.310X12	z zabezpieczeniem gwintu	stal nierdzewna	12	5	M10	7	5
K0707.310X16	z zabezpieczeniem gwintu	stal nierdzewna	16	9	M10	7	5
K0707.310X20	z zabezpieczeniem gwintu	stal nierdzewna	20	9	M10	7	5