

Nóżki

Opis artykułu/ilustracje produktu



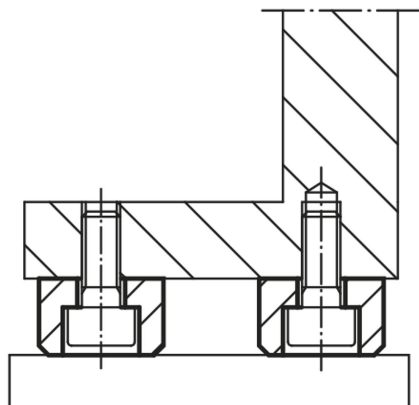
Opis

Materiał:

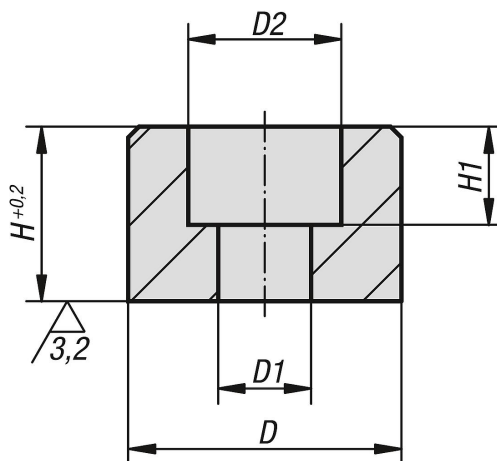
Stal.

Wersja:

Hartowane i oksydowane.



Rysunki



Przegląd artykułów

Nóżki

Nr Zamówienia	D	D1	D2	H	H1
K0303.05	16	5,5	10	10	5,7
K0303.06	20	6,6	11	12	7
K0303.08	25	9	15	16	9
K0303.10	32	11	18	20	11
K0303.12	36	13,5	20	25	13

