

Nózki pozycjonujące, forma D, powierzchnia ryflowana ulepszana cieplnie

Opis artykułu/ilustracje produktu



Opis

Materiał:

Korpus – stal do ulepszania cieplnego.

Wersja:

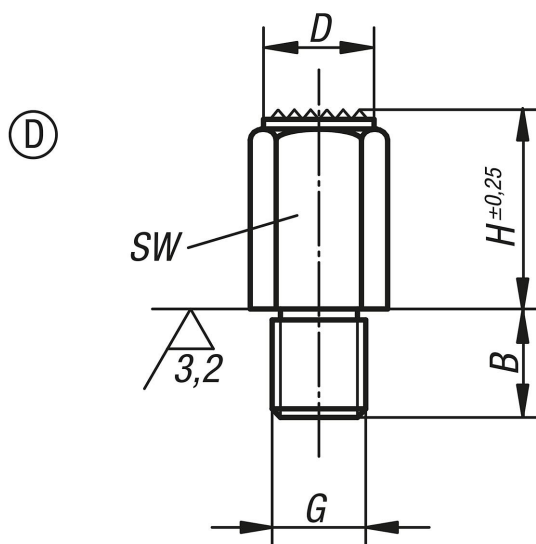
Korpus ulepszony cieplnie i oksydowany.

Powierzchnie stykowe utwardzone dyfuzyjnie.

Wskazówka:

Nózki stosuje się do podpierania i mocowania przedmiotów surowych i obrobionych. Ponadto mogą służyć jako opory i dociski w przyrządach i narzędziach.

Rysunki



Przegląd artykułów

Nr Zamówienia	Forma	B	D	G	H	SW
K0299.406010	D	11	10	M6	10	10
K0299.406020	D	11	10	M6	20	10
K0299.408015	D	13	13	M8	15	13
K0299.408030	D	13	13	M8	30	13
K0299.410020	D	16	17	M10	20	17
K0299.410040	D	16	17	M10	40	17
K0299.412025	D	20	19	M12	25	19

Nóżki pozycjonujące, forma D, powierzchnia ryflowana ulepszana cieplnie

Przegląd artykułów

Nr Zamówienia	Forma	B	D	G	H	SW
K0299.412050	D	20	19	M12	50	19
K0299.416030	D	24	27	M16	30	27
K0299.416060	D	24	27	M16	60	27
K0299.420040	D	29	32	M20	40	32
K0299.420080	D	29	32	M20	80	32