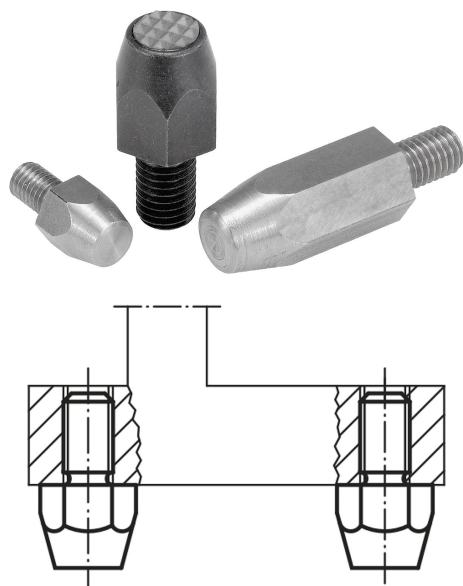


Nóżki z trzpieniem gwintowanym DIN 6320 (wersja 1971)

Opis artykułu/ilustracje produktu



Opis

Materiał:

Stal do ulepszania cieplnego 1.1172.

Wersja:

Oksydowane.

Wskazówka:

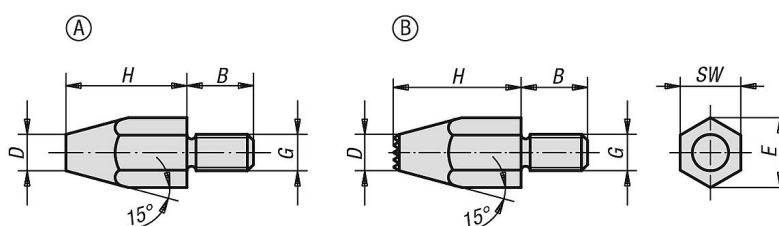
Podstawki płaskie K0292 i kołki K0293 mogą również służyć jako nóżki.

Wskazówka dotycząca planu:

Forma A: z gładką powierzchnią styku

Forma B: z ryflowaną powierzchnią ze stopu twardego

Rysunki



Przegląd artykułów

Nóżki z trzpieniem gwintowanym DIN 6320 (wydanie 1971)

Nr Zamówienia	Forma	D	G	H	B	E	SW
K0296.06	A	8	M6	10	11	11,5	10
K0296.061	A	6	M6	20	11	11,5	10
K0296.08	A	10	M8	15	13	15	13
K0296.081	A	9	M8	30	13	15	13
K0296.10	A	13	M10	20	16	19,6	17
K0296.101	A	13	M10	40	16	19,6	17
K0296.12	A	15	M12	25	20	21,9	19
K0296.121	A	15	M12	50	20	21,9	19
K0296.083	B	11,5	M8	15	13	15	13
K0296.123	B	15	M12	25	20	21,9	19