

Podstawki z czopem pozycjonującym, forma C, powierzchnia ryflowana

Opis artykułu/ilustracje produktu



Opis

Materiał:

Korpus – stal do ulepszenia cieplnego.

Wersja:

Korpus ulepszony cieplnie i oksydowany.

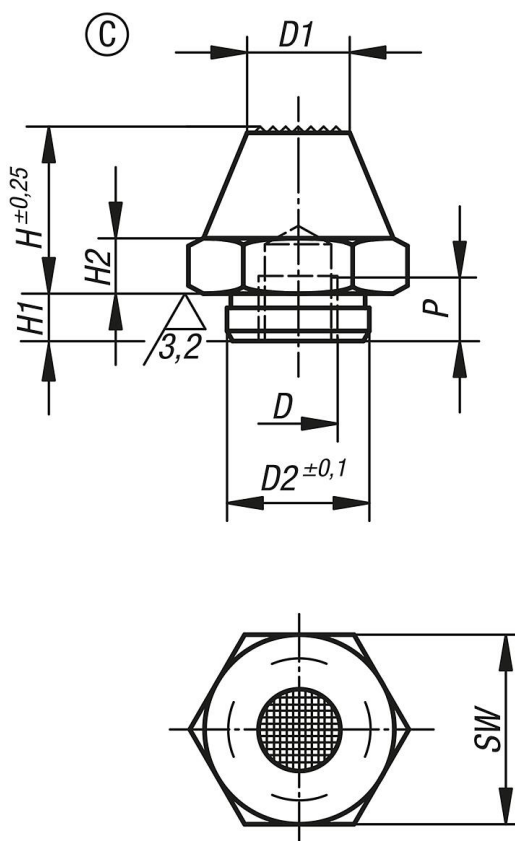
Powierzchnie stykowe utwardzone dyfuzyjnie.

Wskazówka:

Podstawki stożkowe stosuje się do podpierania i mocowania przedmiotów surowych i obrabianych. Ponadto mogą służyć jako opory i dociski w przyrządach i narzędziach.

Do otworu gwintowanego D można wkręcić i wkleić wkręt lub trzpień. W ten prosty sposób uzyskuje się podstawkę z gwintem zewnętrznym.

Rysunki



Podstawki z czopem pozycjonującym, forma C, powierzchnia ryflowana**Przegląd artykułów**

Nr Zamówienia	Forma	D	D1	D2	H	H1	H2	P	SW
K0295.310020	C	M10	10	17,8	20	5	7	10	24
K0295.310040	C	M10	10	17,8	40	6	7	10	24
K0295.316030	C	M16	20	25,8	30	10	13	16	41
K0295.316060	C	M16	20	25,8	60	10	13	16	41