

## Kołki podporowe, typ A

Opis artykułu/ilustracje produktu



### Opis

#### Materiał:

Stal narzędziowa.

#### Wersja:

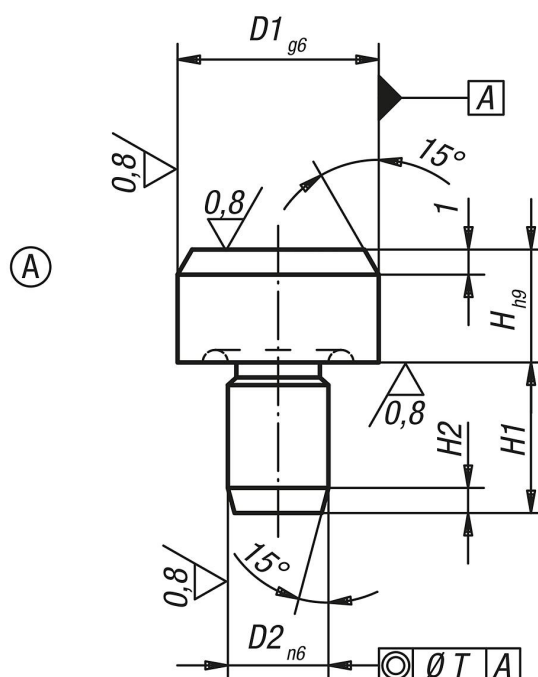
Hartowane i szlifowane.

Powierzchnia stykowa bez nakiełkowania.

#### Wskazówka:

Kołki podporowe typu A służą jako podstawa dla wyrobów lub urządzeń. Kołki podporowe typu A mogą być również używane jako utwardzone ograniczniki lub stopki urządzeń. Podobne kołki: patrz K0352, K0353, K0354 i K0355.

### Rysunki



### Przegląd artykułów

Nr Zamówienia	Forma	Wersja 1	D1	D2	H	H1	H2	T
K0293.106	A	bez otworu centrującego	6	4	5	6	1,2	0,02
K0293.110	A	bez otworu centrującego	10	6	6	9	1,6	0,02
K0293.116	A	bez otworu centrującego	16	8	8	12	2	0,04
K0293.125	A	bez otworu centrującego	25	12	10	18	2,5	0,04

