

Podstawki wahlwe samopowrotne, forma F, wstawka ryflowana

Opis artykułu/ilustracje produktu



Opis

Materiał:

Stal do ulepszenia cieplnego.

Wersja:

Hartowane i oksydowane.

Wskazówka:

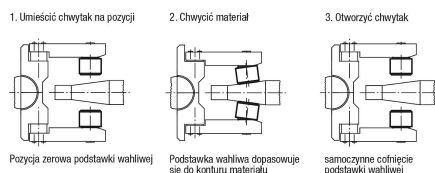
Podstawki wahlwe stosuje się do podpierania i mocowania przedmiotów surowych i obrobionych. Ponadto mogą służyć jako zderzaki, opory i dociski w przyrządach i narzędziach.

Zalety:

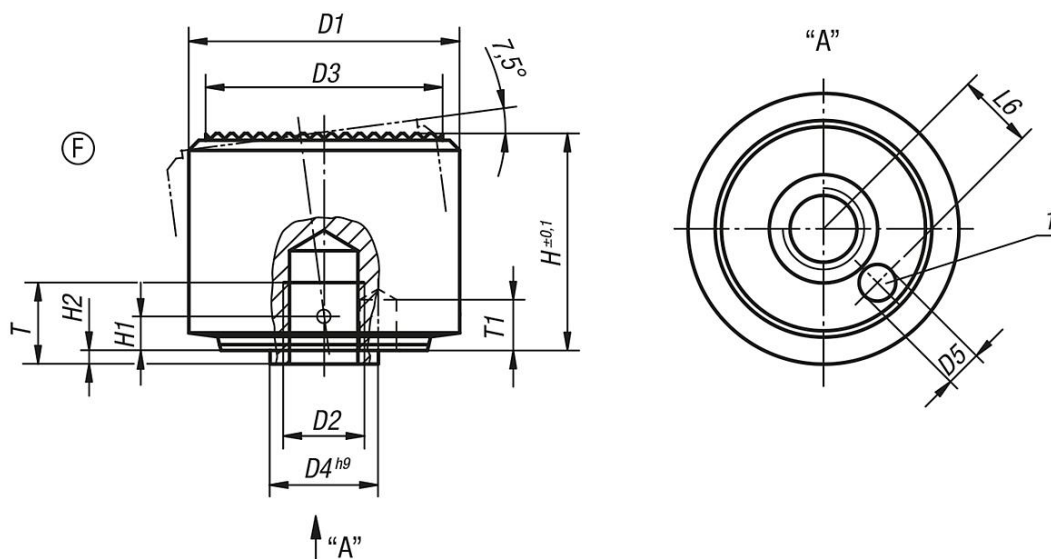
- Wbudowany pierścień uszczelniający „O” skutecznie chroni przed wnikaniem brudu.
- Podstawka mocująca samoczynnie wraca do pozycji zerowej po zakończonym mocowaniu.
- Duże siły przy niewielkich rozmiarach.

Wskazówka dotycząca planu:

- 1) Otwór na trzpień jako zabezpieczenie przed przekręceniem



Rysunki



Przegląd artykułów

Nr Zamówienia	Forma	D1	D2	D3	D4	D5	H	H1	H2	T	T1	L6	Obciążalność maks. kN (tylko przy obciążeniu statycznym)
K0286.305	F	18	M5	15	7	1,8	14	2,1	0,8	5	3	4,6	30
K0286.306	F	22	M6	18	8	2,8	16,5	2,5	1	6	4	5,6	50
K0286.308	F	28	M8	23	11	3,3	21,5	3,4	1,3	8	5	7,5	90
K0286.310	F	34	M10	29	13	4,4	27	4,2	1,6	10	6	9,2	140
K0286.312	F	40	M12	35	16	5,4	32	5	2	12	8	11,3	220

