

Pokrętła gwiaździste biopolimerowe, gwint zewnętrzny

Opis artykułu/ilustracje produktu



Opis

Materiał:

Biopolimer. Trzpień gwintowany ze stali.

Wersja:

Trzpień gwintowany ocynkowany i pasywowany na niebiesko.

Zalety:

Ten bioplastik wytwarzany jest w całości z surowców odnawialnych (nie zawiera ropy naftowej ani jej pochodnych).

Oszczędność nieodnawialnych paliw kopalnych.

Włókna drzewne pochodzą w 100% z rodzimych niemieckich lasów, użytkowanych w sposób zrównoważony.

Cechy:

Duża wytrzymałość mechaniczna (sprawdzona, co najmniej podwójny stopień bezpieczeństwa).

Bioplastik nadaje się do recyklingu (podobnie, jak termoplasty).

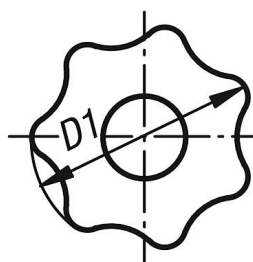
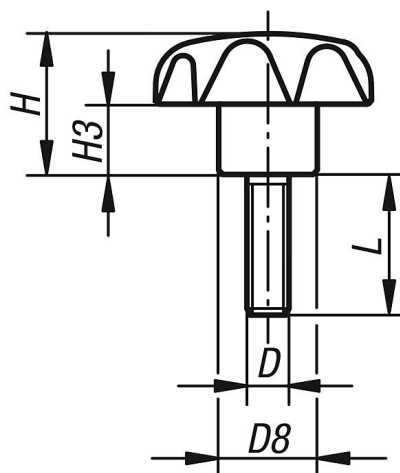
Nadaje się do użytku na zewnątrz (nie ulega biodegradacji).

Wysoka odporność na działanie silnych kwasów i ługów.

Krótkotrwała odporność na działanie alkoholi, paliwa, olejów mineralnych, tłuszczów.

Rysunki

Ⓛ



Pokręta gwiaździste biopolimerowe, gwint zewnętrzny

Przegląd artykułów

Nr Zamówienia	Forma	Kolor korpusu	D	D1	D8	H	H3	L
K0155.104061143X15	L	buk naturalny	M6	32	14	20	10	15
K0155.10408143X20	L	buk naturalny	M8	32	14	20	10	20
K0155.104081143X25	L	buk naturalny	M8	40	18	25	13	25
K0155.10410143X25	L	buk naturalny	M10	40	18	25	13	25
K0155.104101143X25	L	buk naturalny	M10	50	22	32	17	25
K0155.10412143X25	L	buk naturalny	M12	50	22	32	17	25
K0155.10406190X15	L	ciemnoszary RAL 7021	M6	32	14	20	10	15
K0155.1040890X20	L	ciemnoszary RAL 7021	M8	32	14	20	10	20
K0155.10408190X25	L	ciemnoszary RAL 7021	M8	40	18	25	13	25
K0155.1041090X25	L	ciemnoszary RAL 7021	M10	40	18	25	13	25
K0155.10410190X25	L	ciemnoszary RAL 7021	M10	50	22	32	17	25
K0155.1041290X25	L	ciemnoszary RAL 7021	M12	50	22	32	17	25