

Podstawki wahliwe, uszczelnione o-ringiem, z wymiennymi wstawkami, typ K, wstawka z POM spłaszczona, gładka

Opis artykułu/ilustracje produktu



Opis

Materiał:

Korpus – stal ulepszona cieplnie.

Kulka – stal nierdzewna i kwasoodporna.

Wstawka:

Forma K – POM.

Wersja:

Korpus ulepszony cieplnie i oksydowany.

Kulka hartowana, niepowlekana.

Wstawka:

Forma K, kolor biały.

Wskazówka:

Podstawki wahliwe stosuje się do podpierania i mocowania przedmiotów surowych i obrobionych.

Ponadto mogą służyć jako zderzaki, opory i dociski w przyrządach i narzędziach.

Kulkę można wypchnąć z korpusu lekko naciskając na śrubę.

Kulka zabezpieczona przed przekręceniem.

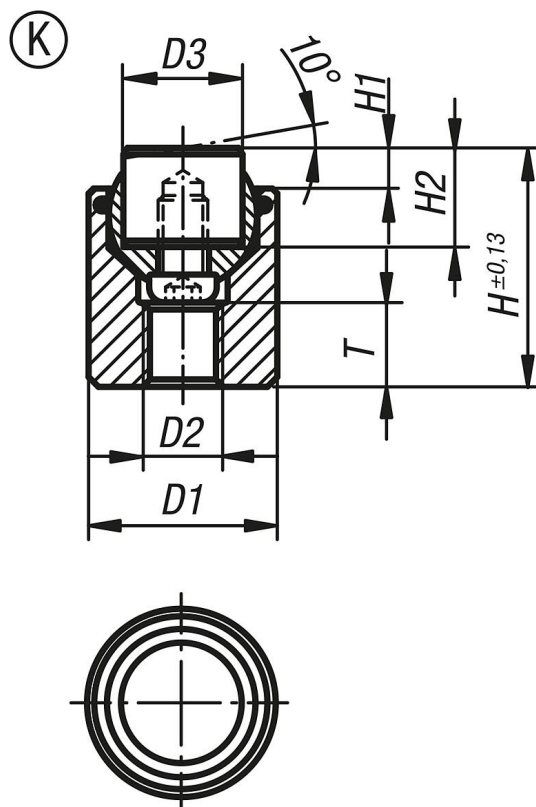
Zalety:

Oszczędność kosztów dzięki wymiennym wstawkom.

Wbudowany pierścień uszczelniający „O” utrzymuje kulkę i skutecznie chroni przed wnikaniem zanieczyszczeń.

Gwarantuje to równomierne ruchy.

**Podstawki wahlwe, uszczelnione o-ringiem, z wymiennymi wstawkami,
typ K, wstawka z POM spłaszczona, gładka**
Rysunki



Przegląd artykułów

| Nr Zamówienia | Forma | D1 | D2 | D3 | H | H1 | H2 | T | Ø kulki | Obciążalność maks. kN (tylko przy obciążeniu statycznym) | Nr zamówienia wstawki z POM |
|---------------|-------|----|-----|----|----|----|----|----|---------|--|-----------------------------|
| K0285.717X022 | K | 17 | M6 | 10 | 22 | 4 | 10 | 7 | 13 | 4 | K0385.10109 |
| K0285.719X024 | K | 19 | M8 | 12 | 24 | 4 | 10 | 8 | 15 | 7 | K0385.12109 |
| K0285.724X028 | K | 24 | M10 | 16 | 28 | 4 | 10 | 8 | 20 | 14 | K0385.16109 |
| K0285.730X030 | K | 30 | M12 | 20 | 30 | 4 | 10 | 9 | 23 | 27 | K0385.20109 |
| K0285.736X036 | K | 36 | M12 | 25 | 36 | 4 | 10 | 11 | 28 | 47 | K0385.25109 |