

## Podstawki wahlwe, uszczelnione o-ringiem, typ K, kulka z POM spłaszczona, gładka

Opis artykułu/ilustracje produktu



### Opis

#### Materiał:

Korpus ze stali do ulepszenia cieplnego.  
Kulka POM.

#### Wersja:

Korpus ulepszony cieplnie.  
Kulka – biały POM.

#### Wskazówka:

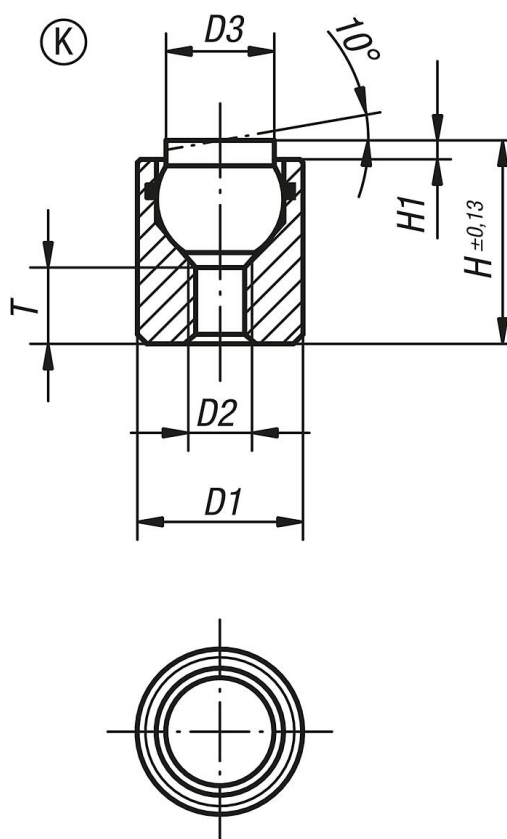
Podstawki wahlwe stosuje się do podpierania i mocowania przedmiotów surowych i obrobionych.  
Ponadto mogą służyć jako zderzaki, opory i dociski w przyrządach i narzędziach.

Kulka zabezpieczona przed przekręceniem.

#### Zalety:

Wbudowany pierścień uszczelniający „O” utrzymuje kulkę i skutecznie chroni przed wnikaniem zanieczyszczeń.  
Gwarantuje to równomierne ruchy.

### Rysunki



## Podstawki wahlwe, uszczelnione o-ringiem, typ K, kulka z POM spłaszczona, gładka

Przeгляд artykułów

Nr Zamówienia	Forma	D1	D2	D3	H	H1	T	Ø kulki	Obciążalność maks. kN (tylko przy obciążeniu statycznym)
K0284.704X012	K	10	M4	6	12	1,5	4,5	7	2
K0284.704X025	K	10	M4	6	25	1,5	12	7	2
K0284.705X016	K	13	M5	8,5	16	1,5	5	10	4
K0284.705X025	K	13	M5	8,5	25	1,5	12	10	4