

Trzpień montażowe z uchwytem z tworzywa sztucznego i metalowym kołnierzem

Opis artykułu/ilustracje produktu



Opis

Materiał:

Uchwyt i przycisk – termoplast.
Części stalowe – nierdzewne.

Wersja:

Uchwyt czarny.
Przycisk – czerwony.
Części stalowe niepowlekkane.

Wskazówka:

Trzpień montażowe służą do szybkiego, prostego łączenia części i przedmiotów obrabianych.
Po naciśnięciu przycisku kulki chowają się i trzpień można wcisnąć w otwory. Po zwolnieniu przycisku kulki blokują połączenie w sposób bezpieczny i nierozłączny. Forma A jest odpowiednia do zastosowania w bardziej precyzyjnych wykonaniach.

Wytrzymałość na ścinanie podwójne $(F) = S \cdot \tau \text{ aB max.}$

Dane dotyczące wytrzymałości na ścinanie uwzględniają teoretyczne obciążenie niszczące.

Są to niewiążące wartości orientacyjne, które nie uwzględniają współczynników bezpieczeństwa oraz podawane są przy wykluczeniu jakiejkolwiek odpowiedzialności. Podane wartości służą wyłącznie celom informacyjnym i nie stanowią wiążącej prawnie gwarancji właściwości.

Wartości obciążenia zostały obliczone zgodnie z DIN 50141. Każdy użytkownik musi indywidualnie ustalić, czy trzpień montażowy jest odpowiedni do danego zastosowania.

Wpływ na ustalone wartości mogą mieć różne materiały, w których stosowane są trzpień montażowe, warunki atmosferyczne, a także zużycie.

Cechy:

Forma A:
Sworzeń szlifowany, kołnierz metalowy, wysoka siła rozsuwania osiowego

Wyposażenie:

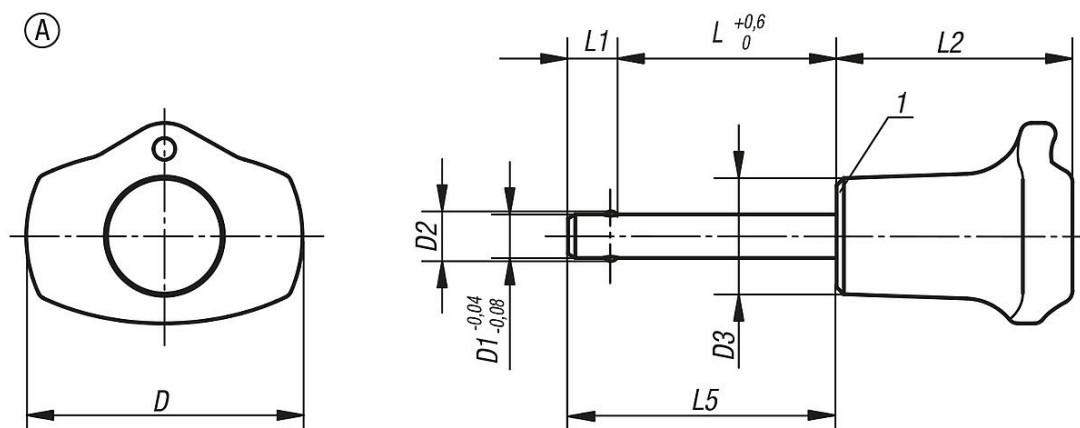
Tuleje mocujące do trzpieni montażowych K0724
Spiralny kabel zabezpieczający K0367
Linki zabezpieczające z pętlą K0367
Kółko z drutu K0367

Wskazówka dotycząca planu:

1) Kołnierz metalowy

Trzpień montażowe z uchwytem z tworzywa sztucznego i metalowym kołnierzem

Rysunki



Przegląd artykułów

Nr Zamówienia	Forma	D	D1	D2	D3	L	L1	L2	L5	Otwór ustalający H11	Siła ścinania podwójnego maks.kN
K0363.3805010	A	38	5	5,5	16	10	6	32,5	16	5	15
K0363.3805015	A	38	5	5,5	16	15	6	32,5	21	5	15
K0363.3805020	A	38	5	5,5	16	20	6	32,5	26	5	15
K0363.3805025	A	38	5	5,5	16	25	6	32,5	31	5	15
K0363.3805030	A	38	5	5,5	16	30	6	32,5	36	5	15
K0363.3806010	A	38	6	6,85	16	10	7	32,5	17	6	22
K0363.3806015	A	38	6	6,85	16	15	7	32,5	22	6	22
K0363.3806020	A	38	6	6,85	16	20	7	32,5	27	6	22
K0363.3806025	A	38	6	6,85	16	25	7	32,5	32	6	22
K0363.3806030	A	38	6	6,85	16	30	7	32,5	37	6	22
K0363.3806035	A	38	6	6,85	16	35	7	32,5	42	6	22
K0363.3806040	A	38	6	6,85	16	40	7	32,5	47	6	22
K0363.3806045	A	38	6	6,85	16	45	7	32,5	52	6	22
K0363.3806050	A	38	6	6,85	16	50	7	32,5	57	6	22
K0363.3808020	A	38	8	9,5	16	20	8	32,5	28	8	38
K0363.3808025	A	38	8	9,5	16	25	8	32,5	33	8	38
K0363.3808030	A	38	8	9,5	16	30	8	32,5	38	8	38
K0363.3808035	A	38	8	9,5	16	35	8	32,5	43	8	38
K0363.3808040	A	38	8	9,5	16	40	8	32,5	48	8	38
K0363.3808045	A	38	8	9,5	16	45	8	32,5	53	8	38
K0363.3808050	A	38	8	9,5	16	50	8	32,5	58	8	38
K0363.4710020	A	47	10	12	23	20	9	40	29	10	60
K0363.4710025	A	47	10	12	23	25	9	40	34	10	60
K0363.4710030	A	47	10	12	23	30	9	40	39	10	60
K0363.4710035	A	47	10	12	23	35	9	40	44	10	60
K0363.4710040	A	47	10	12	23	40	9	40	49	10	60
K0363.4710045	A	47	10	12	23	45	9	40	54	10	60
K0363.4710050	A	47	10	12	23	50	9	40	59	10	60
K0363.4710060	A	47	10	12	23	60	9	40	69	10	60
K0363.4712025	A	47	12	14,5	23	25	10	40	35	12	86
K0363.4712030	A	47	12	14,5	23	30	10	40	40	12	86
K0363.4712035	A	47	12	14,5	23	35	10	40	45	12	86
K0363.4712040	A	47	12	14,5	23	40	10	40	50	12	86
K0363.4712045	A	47	12	14,5	23	45	10	40	55	12	86
K0363.4712050	A	47	12	14,5	23	50	10	40	60	12	86
K0363.4712060	A	47	12	14,5	23	60	10	40	70	12	86
K0363.4712070	A	47	12	14,5	23	70	10	40	80	12	86
K0363.4712080	A	47	12	14,5	23	80	10	40	90	12	86
K0363.4716030	A	47	16	19	23	30	13	40	43	16	153
K0363.4716035	A	47	16	19	23	35	13	40	48	16	153
K0363.4716040	A	47	16	19	23	40	13	40	53	16	153

Trzpienie montażowe z uchwytem z tworzywa sztucznego i metalowym kołnierzem

Przeгляд artykułów

Nr Zamówienia	Forma	D	D1	D2	D3	L	L1	L2	L5	Otwór ustalający H11	Siła ścinania podwójnego maks.kN
K0363.4716045	A	47	16	19	23	45	13	40	58	16	153
K0363.4716050	A	47	16	19	23	50	13	40	63	16	153
K0363.4716060	A	47	16	19	23	60	13	40	73	16	153
K0363.4716070	A	47	16	19	23	70	13	40	83	16	153
K0363.4716080	A	47	16	19	23	80	13	40	93	16	153