

# Dźwignie mimośrodowe ze stali z gwintem wewnętrznym i zewnętrznym, podkładka dociskowa z tworzywa sztucznego i śruba dwustronna ze stali

Opis rysunku / Ilustracja produktu



## Opis

### Materiał:

Rękojeść – stal 1.0401.

Podkładka dociskowa z tworzywa sztucznego wzmocnianej włóknem szklanym PA 66 GF 35-X.

Sworzeń – stal nierdzewna 1.4305.

Śruba dwustronna i podkładka – stal, klasa wytrzymałości 5.8.

### Wersja:

Rękojeść, śruba dwustronna i podkładka posywowane na niebiesko.

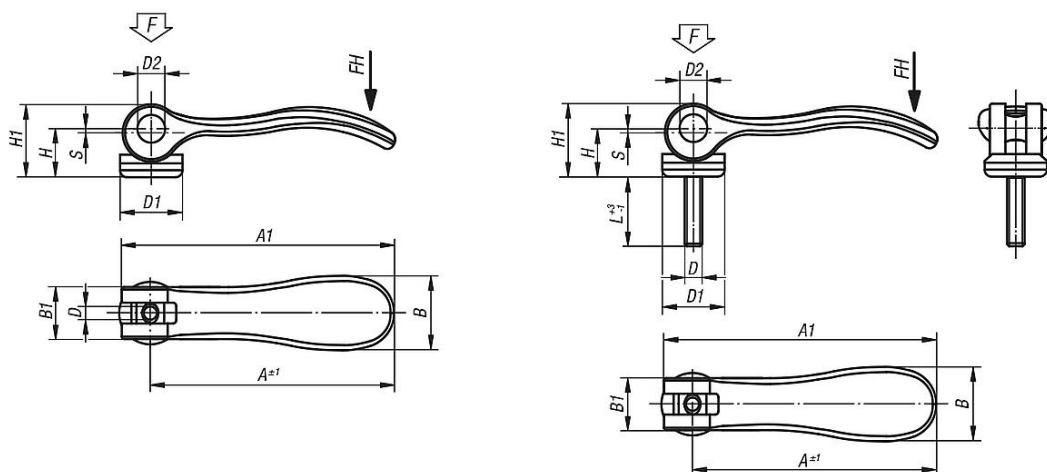
Podkładka dociskowa – czarna.

Sworzeń niepowlekany.

### Wskazówka:

Tworzywa sztuczne posiadają tę właściwość, że pelzają pod wpływem obciążenia (retardacja).

## Rysunki



## Przegląd artykułów

### Dźwignia mimośrodowa stalowa, z gwintem wewnętrznym

Nr Zamówienia	Materiał komponentów	D	D1	D2	B	B1	H	H1	A	A1	Skok S	Siła zacisku F (kN)	Siła ręczna FH N
K0788.1502205	stal	M5	18,1	9	21,5	15	14,5	22	70,4	79,2	1,2	4	120
K0788.1502206	stal	M6	18,1	9	21,5	15	14,5	22	70,4	79,2	1,2	4	120
K0788.2502208	stal	M8	27,1	11	33,2	24	18	28,5	96	108	1,5	8	350

### Dźwignie mimośrodowe stalowe z gwintem zewnętrznym

Nr Zamówienia	Materiał komponentów	D	D1	D2	B	B1	H	H1	A	A1	L	Skok S	Siła zacisku F (kN)	Siła ręczna FH N
K0788.1502205X	stal	M5	18,1	9	21,5	15	14,5	22	70,4	79,2	20	1,2	4	120
K0788.1502205X	stal	M5	18,1	9	21,5	15	14,5	22	70,4	79,2	30	1,2	4	120

## Dźwignie mimośrodowe ze stali z gwintem wewnętrznym i zewnętrznym, podkładka dociskowa z tworzywa sztucznego i śruba dwustronna ze stali

Nr Zamówienia	Materiał komponentów	D	D1	D2	B	B1	H	H1	A	A1	L	Skok S	Siła zacisku F (kN)	Siła ręczna FH N
K0788.1502205X	stal	M5	18,1	9	21,5	15	14,5	22	70,4	79,2	40	1,2	4	120
K0788.1502205X	stal	M5	18,1	9	21,5	15	14,5	22	70,4	79,2	50	1,2	4	120
K0788.1502206X	stal	M6	18,1	9	21,5	15	14,5	22	70,4	79,2	20	1,2	4	120
K0788.1502206X	stal	M6	18,1	9	21,5	15	14,5	22	70,4	79,2	30	1,2	4	120
K0788.1502206X	stal	M6	18,1	9	21,5	15	14,5	22	70,4	79,2	40	1,2	4	120
K0788.1502206X	stal	M6	18,1	9	21,5	15	14,5	22	70,4	79,2	50	1,2	4	120
K0788.2502208X	stal	M8	27,1	11	33,2	24	18	28,5	96	108	25	1,5	8	350
K0788.2502208X	stal	M8	27,1	11	33,2	24	18	28,5	96	108	30	1,5	8	350
K0788.2502208X	stal	M8	27,1	11	33,2	24	18	28,5	96	108	40	1,5	8	350
K0788.2502208X	stal	M8	27,1	11	33,2	24	18	28,5	96	108	50	1,5	8	350
K0788.2502210X	stal	M10	27,1	11	33,2	24	18	28,5	96	108	25	1,5	8	350
K0788.2502210X	stal	M10	27,1	11	33,2	24	18	28,5	96	108	30	1,5	8	350
K0788.2502210X	stal	M10	27,1	11	33,2	24	18	28,5	96	108	40	1,5	8	350
K0788.2502210X	stal	M10	27,1	11	33,2	24	18	28,5	96	108	50	1,5	8	350