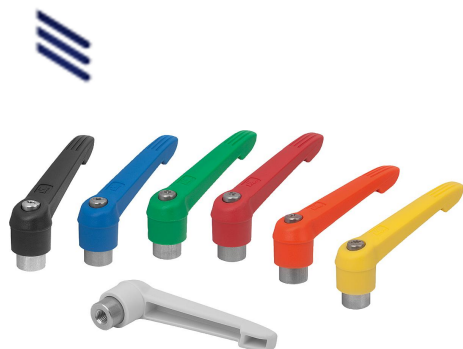


Rękojeści nastawne z tworzywa sztucznego z gwintem wewnętrznym, wstawka gwintowa ze stali nierdzewnej

Opis artykułu/ilustracje produktu



Opis

Materiał:

Rękojeść – tworzywo sztuczne wzmocnione włóknem szklanym, pierścień zębaty – cynkowy odlew ciśnieniowy.

Części stalowe - nierdzewne 1.4305.

Wersja:

Części stalowe – z połyskiem.

Wskazówka:

Δ W tym miejscu wstawić kod wybranego koloru dźwigni.

Na zapytanie:

Inne gwinty wewnętrzne oraz wykonania specjalne.

Wymiar „H1” – na życzenie inna długość, za dopłatą.

Rękojeści nastawne z tworzywa sztucznego z gwintem wewnętrznym, wstawką gwintową ze stali nierdzewnej

Opis artykułu/ilustracje produktu



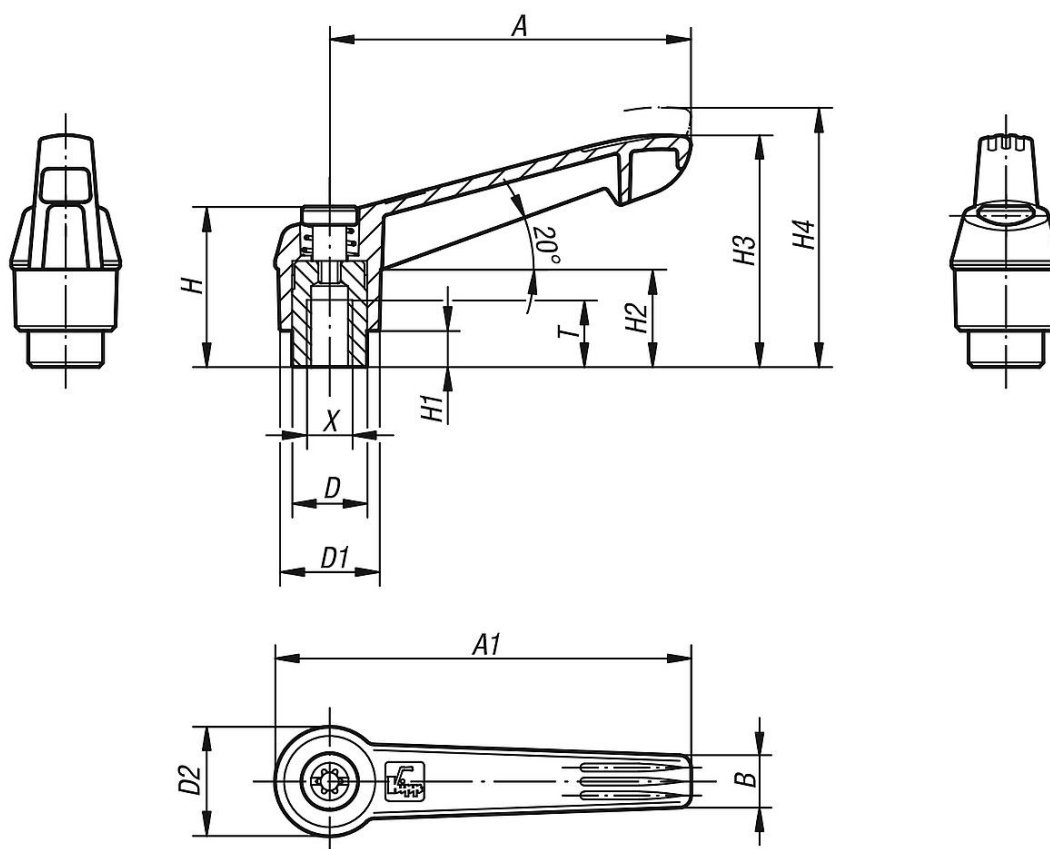
Rękojeści nastawne z tworzywa sztucznego z gwintem wewnętrznym, wstawka gwintowa ze stali nierdzewnej

Opis artykułu/ilustracje produktu

Odblokowanie przez uniesienie



Rysunki



Przegląd artykułów

Rękojeści nastawne z gwintem wewnętrznym i rękojeścią z tworzywa sztucznego, części stalowe ze stali nierdzewnej

Nr Zamówienia	Kolor korpusu	Materiał korpusu	Rozmiar	X	T	D	D1	D2	H	H1	H2	H3	H4	A	A1	B	Liczba zębów
K0270.1041	ciemnoszary RAL 7021	tworzywo sztuczne	1	M4	9	10	13	14,5	24,5	4	15	30	33,5	40	47	7,5	16

Rękojeści nastawne z tworzywa sztucznego z gwintem wewnętrznym, wstawka gwintowa ze stali nierdzewnej

Przegląd artykułów

Nr Zamówienia	Kolor korpusu	Materiał korpusu	Rozmiar	X	T	D	D1	D2	H	H1	H2	H3	H4	A	A1	B	Liczba zębów
K0270.1042	pomarańczowy RAL 2004	tworzywo sztuczne	1	M4	9	10	13	14,5	24,5	4	15	30	33,5	40	47	7,5	16
K0270.10416	żółty RAL 1021	tworzywo sztuczne	1	M4	9	10	13	14,5	24,5	4	15	30	33,5	40	47	7,5	16
K0270.10484	czerwony RAL 3020	tworzywo sztuczne	1	M4	9	10	13	14,5	24,5	4	15	30	33,5	40	47	7,5	16
K0270.10486	zielony RAL 6032	tworzywo sztuczne	1	M4	9	10	13	14,5	24,5	4	15	30	33,5	40	47	7,5	16
K0270.10487	niebieski RAL 5017	tworzywo sztuczne	1	M4	9	10	13	14,5	24,5	4	15	30	33,5	40	47	7,5	16
K0270.10488	jasnoszary RAL 7035	tworzywo sztuczne	1	M4	9	10	13	14,5	24,5	4	15	30	33,5	40	47	7,5	16
K0270.1051	ciemnoszary RAL 7021	tworzywo sztuczne	1	M5	9	10	13	14,5	24,5	4	15	30	33,5	40	47	7,5	16
K0270.1052	pomarańczowy RAL 2004	tworzywo sztuczne	1	M5	9	10	13	14,5	24,5	4	15	30	33,5	40	47	7,5	16
K0270.10516	żółty RAL 1021	tworzywo sztuczne	1	M5	9	10	13	14,5	24,5	4	15	30	33,5	40	47	7,5	16
K0270.10584	czerwony RAL 3020	tworzywo sztuczne	1	M5	9	10	13	14,5	24,5	4	15	30	33,5	40	47	7,5	16
K0270.10586	zielony RAL 6032	tworzywo sztuczne	1	M5	9	10	13	14,5	24,5	4	15	30	33,5	40	47	7,5	16
K0270.10587	niebieski RAL 5017	tworzywo sztuczne	1	M5	9	10	13	14,5	24,5	4	15	30	33,5	40	47	7,5	16
K0270.10588	jasnoszary RAL 7035	tworzywo sztuczne	1	M5	9	10	13	14,5	24,5	4	15	30	33,5	40	47	7,5	16
K0270.1061	ciemnoszary RAL 7021	tworzywo sztuczne	1	M6	9	10	13	14,5	24,5	4	15	30	33,5	40	47	7,5	16
K0270.1062	pomarańczowy RAL 2004	tworzywo sztuczne	1	M6	9	10	13	14,5	24,5	4	15	30	33,5	40	47	7,5	16
K0270.10616	żółty RAL 1021	tworzywo sztuczne	1	M6	9	10	13	14,5	24,5	4	15	30	33,5	40	47	7,5	16
K0270.10684	czerwony RAL 3020	tworzywo sztuczne	1	M6	9	10	13	14,5	24,5	4	15	30	33,5	40	47	7,5	16
K0270.10686	zielony RAL 6032	tworzywo sztuczne	1	M6	9	10	13	14,5	24,5	4	15	30	33,5	40	47	7,5	16
K0270.10687	niebieski RAL 5017	tworzywo sztuczne	1	M6	9	10	13	14,5	24,5	4	15	30	33,5	40	47	7,5	16
K0270.10688	jasnoszary RAL 7035	tworzywo sztuczne	1	M6	9	10	13	14,5	24,5	4	15	30	33,5	40	47	7,5	16
K0270.2061	ciemnoszary RAL 7021	tworzywo sztuczne	2	M6	12	13,5	18	19,5	28,5	6,5	17,5	41,5	45,5	65	75	9,5	20
K0270.2062	pomarańczowy RAL 2004	tworzywo sztuczne	2	M6	12	13,5	18	19,5	28,5	6,5	17,5	41,5	45,5	65	75	9,5	20
K0270.20616	żółty RAL 1021	tworzywo sztuczne	2	M6	12	13,5	18	19,5	28,5	6,5	17,5	41,5	45,5	65	75	9,5	20
K0270.20684	czerwony RAL 3020	tworzywo sztuczne	2	M6	12	13,5	18	19,5	28,5	6,5	17,5	41,5	45,5	65	75	9,5	20
K0270.20686	zielony RAL 6032	tworzywo sztuczne	2	M6	12	13,5	18	19,5	28,5	6,5	17,5	41,5	45,5	65	75	9,5	20
K0270.20687	niebieski RAL 5017	tworzywo sztuczne	2	M6	12	13,5	18	19,5	28,5	6,5	17,5	41,5	45,5	65	75	9,5	20
K0270.20688	jasnoszary RAL 7035	tworzywo sztuczne	2	M6	12	13,5	18	19,5	28,5	6,5	17,5	41,5	45,5	65	75	9,5	20
K0270.2081	ciemnoszary RAL 7021	tworzywo sztuczne	2	M8	12	13,5	18	19,5	28,5	6,5	17,5	41,5	45,5	65	75	9,5	20
K0270.2082	pomarańczowy RAL 2004	tworzywo sztuczne	2	M8	12	13,5	18	19,5	28,5	6,5	17,5	41,5	45,5	65	75	9,5	20
K0270.20816	żółty RAL 1021	tworzywo sztuczne	2	M8	12	13,5	18	19,5	28,5	6,5	17,5	41,5	45,5	65	75	9,5	20
K0270.20884	czerwony RAL 3020	tworzywo sztuczne	2	M8	12	13,5	18	19,5	28,5	6,5	17,5	41,5	45,5	65	75	9,5	20
K0270.20886	zielony RAL 6032	tworzywo sztuczne	2	M8	12	13,5	18	19,5	28,5	6,5	17,5	41,5	45,5	65	75	9,5	20
K0270.20887	niebieski RAL 5017	tworzywo sztuczne	2	M8	12	13,5	18	19,5	28,5	6,5	17,5	41,5	45,5	65	75	9,5	20
K0270.20888	jasnoszary RAL 7035	tworzywo sztuczne	2	M8	12	13,5	18	19,5	28,5	6,5	17,5	41,5	45,5	65	75	9,5	20
K0270.3081	ciemnoszary RAL 7021	tworzywo sztuczne	3	M8	14	16	21,5	23	37	10	24	53,5	58	80	91,5	11	22
K0270.3082	pomarańczowy RAL 2004	tworzywo sztuczne	3	M8	14	16	21,5	23	37	10	24	53,5	58	80	91,5	11	22
K0270.30816	żółty RAL 1021	tworzywo sztuczne	3	M8	14	16	21,5	23	37	10	24	53,5	58	80	91,5	11	22
K0270.30884	czerwony RAL 3020	tworzywo sztuczne	3	M8	14	16	21,5	23	37	10	24	53,5	58	80	91,5	11	22
K0270.30886	zielony RAL 6032	tworzywo sztuczne	3	M8	14	16	21,5	23	37	10	24	53,5	58	80	91,5	11	22
K0270.30887	niebieski RAL 5017	tworzywo sztuczne	3	M8	14	16	21,5	23	37	10	24	53,5	58	80	91,5	11	22
K0270.30888	jasnoszary RAL 7035	tworzywo sztuczne	3	M8	14	16	21,5	23	37	10	24	53,5	58	80	91,5	11	22
K0270.3101	ciemnoszary RAL 7021	tworzywo sztuczne	3	M10	14	16	21,5	23	37	10	24	53,5	58	80	91,5	11	22
K0270.3102	pomarańczowy RAL 2004	tworzywo sztuczne	3	M10	14	16	21,5	23	37	10	24	53,5	58	80	91,5	11	22
K0270.31016	żółty RAL 1021	tworzywo sztuczne	3	M10	14	16	21,5	23	37	10	24	53,5	58	80	91,5	11	22
K0270.31084	czerwony RAL 3020	tworzywo sztuczne	3	M10	14	16	21,5	23	37	10	24	53,5	58	80	91,5	11	22
K0270.31086	zielony RAL 6032	tworzywo sztuczne	3	M10	14	16	21,5	23	37	10	24	53,5	58	80	91,5	11	22
K0270.31087	niebieski RAL 5017	tworzywo sztuczne	3	M10	14	16	21,5	23	37	10	24	53,5	58	80	91,5	11	22
K0270.31088	jasnoszary RAL 7035	tworzywo sztuczne	3	M10	14	16	21,5	23	37	10	24	53,5	58	80	91,5	11	22
K0270.4101	ciemnoszary RAL 7021	tworzywo sztuczne	4	M10	17	19	25,5	27,5	43	10	26	61	66	95	109	13	24
K0270.4102	pomarańczowy RAL 2004	tworzywo sztuczne	4	M10	17	19	25,5	27,5	43	10	26	61	66	95	109	13	24
K0270.41016	żółty RAL 1021	tworzywo sztuczne	4	M10	17	19	25,5	27,5	43	10	26	61	66	95	109	13	24
K0270.41084	czerwony RAL 3020	tworzywo sztuczne	4	M10	17	19	25,5	27,5	43	10	26	61	66	95	109	13	24
K0270.41086	zielony RAL 6032	tworzywo sztuczne	4	M10	17	19	25,5	27,5	43	10	26	61	66	95	109	13	24
K0270.41087	niebieski RAL 5017	tworzywo sztuczne	4	M10	17	19	25,5	27,5	43	10	26	61	66	95	109	13	24
K0270.41088	jasnoszary RAL 7035	tworzywo sztuczne	4	M10	17	19	25,5	27,5	43	10	26	61	66	95	109	13	24
K0270.4121	ciemnoszary RAL 7021	tworzywo sztuczne	4	M12	17	19	25,5	27,5	43	10	26	61	66	95	109	13	24
K0270.4122	pomarańczowy RAL 2004	tworzywo sztuczne	4	M12	17	19	25,5	27,5	43	10	26	61	66	95	109	13	24
K0270.41216	żółty RAL 1021	tworzywo sztuczne	4	M12	17	19	25,5	27,5	43	10	26	61	66	95	109	13	24
K0270.41284	czerwony RAL 3020	tworzywo sztuczne	4	M12	17	19	25,5	27,5	43	10	26	61	66	95	109	13	24
K0270.41286	zielony RAL 6032	tworzywo sztuczne	4	M12	17	19	25,5	27,5	43	10	26	61	66	95	109	13	24
K0270.41287	niebieski RAL 5017	tworzywo sztuczne	4	M12	17	19	25,5	27,5	43	10	26	61	66	95	109	13	24
K0270.41288	jasnoszary RAL 7035	tworzywo sztuczne	4	M12	17	19	25,5	27,5	43	10	26	61	66	95	109	13	24

Rękojeści nastawne z tworzywa sztucznego z gwintem wewnętrznym, wstawka gwintowa ze stali nierdzewnej

Przegląd artykułów

Nr Zamówienia	Kolor korpusu	Materiał korpusu	Rozmiar	X	T	D	D1	D2	H	H1	H2	H3	H4	A	A1	B	Liczba zębów
K0270.5121	ciemnoszary RAL 7021	tworzywo sztuczne	5	M12	23	23	30	32,5	49	12	33	72	77	110	126	15,5	26
K0270.5122	pomarańczowy RAL 2004	tworzywo sztuczne	5	M12	23	23	30	32,5	49	12	33	72	77	110	126	15,5	26
K0270.51216	żółty RAL 1021	tworzywo sztuczne	5	M12	23	23	30	32,5	49	12	33	72	77	110	126	15,5	26
K0270.51284	czerwony RAL 3020	tworzywo sztuczne	5	M12	23	23	30	32,5	49	12	33	72	77	110	126	15,5	26
K0270.51286	zielony RAL 6032	tworzywo sztuczne	5	M12	23	23	30	32,5	49	12	33	72	77	110	126	15,5	26
K0270.51287	niebieski RAL 5017	tworzywo sztuczne	5	M12	23	23	30	32,5	49	12	33	72	77	110	126	15,5	26
K0270.51288	jasnoszary RAL 7035	tworzywo sztuczne	5	M12	23	23	30	32,5	49	12	33	72	77	110	126	15,5	26
K0270.5161	ciemnoszary RAL 7021	tworzywo sztuczne	5	M16	23	23	30	32,5	49	12	33	72	77	110	126	15,5	26
K0270.5162	pomarańczowy RAL 2004	tworzywo sztuczne	5	M16	23	23	30	32,5	49	12	33	72	77	110	126	15,5	26
K0270.51616	żółty RAL 1021	tworzywo sztuczne	5	M16	23	23	30	32,5	49	12	33	72	77	110	126	15,5	26
K0270.51684	czerwony RAL 3020	tworzywo sztuczne	5	M16	23	23	30	32,5	49	12	33	72	77	110	126	15,5	26
K0270.51686	zielony RAL 6032	tworzywo sztuczne	5	M16	23	23	30	32,5	49	12	33	72	77	110	126	15,5	26
K0270.51687	niebieski RAL 5017	tworzywo sztuczne	5	M16	23	23	30	32,5	49	12	33	72	77	110	126	15,5	26
K0270.51688	jasnoszary RAL 7035	tworzywo sztuczne	5	M16	23	23	30	32,5	49	12	33	72	77	110	126	15,5	26