

Korbki z rękojścią obrotową, czworokąt wewnętrzną

Opis artykułu/ilustracje produktu



Opis

Materiał:

Korba z termoplastu.

Uchwyt cylindryczny z termoplastu i stali.

Wersja:

Termoplast czarnoszary.

Części stalowe oksydowane.

Wskazówka:

Oś piasty i obrotowa rękojeść cylindryczna są dołączone luzem.

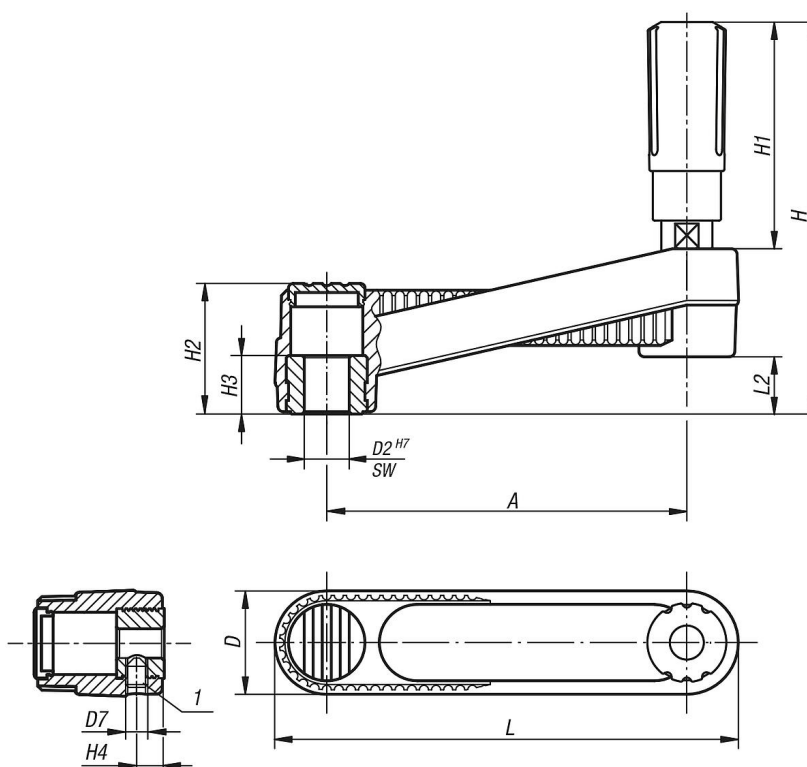
W celu montażu oś uchwytu należy wkręcić w otwór ustalający.

W przypadku wersji z otworem poprzecznym mocowanie odbywa się za pomocą wkręcanego trzpienia gwintowanego ISO 4027 (DIN 914).

Wskazówka dotycząca planu:

1) Położenie otworu poprzecznego przestawione o 90° względem wyżłobienia pasującego

Rysunki



Przegląd artykułów

| Nr Zamówienia | Wersja 1 | Wersja 2 | Materiał komponentów | A | D | D7 | H | H1 | H2 | H3 | H4 | L | L2 | SW |
|---------------|----------------------|-------------------------|----------------------|-----|----|----|-------|------|------|------|----|-----|------|----|
| K0659.4108 | czworokąt wewnętrzny | bez otworu poprzecznego | stal | 80 | 24 | - | 85,8 | 49,1 | 28,5 | 13 | - | 104 | 12,7 | 8 |
| K0659.4110 | czworokąt wewnętrzny | bez otworu poprzecznego | stal | 80 | 24 | - | 85,8 | 49,1 | 28,5 | 13 | - | 104 | 12,7 | 10 |
| K0659.4210 | czworokąt wewnętrzny | bez otworu poprzecznego | stal | 100 | 29 | - | 107,1 | 61,4 | 35,5 | 13 | - | 129 | 15,7 | 10 |
| K0659.4212 | czworokąt wewnętrzny | bez otworu poprzecznego | stal | 100 | 29 | - | 107,1 | 61,4 | 35,5 | 13 | - | 129 | 15,7 | 12 |
| K0659.4312 | czworokąt wewnętrzny | bez otworu poprzecznego | stal | 125 | 36 | - | 139,5 | 82,5 | 44 | 18,5 | - | 161 | 19,5 | 12 |

Korbki z rękojeścią obrotową, czworokąt wewnętrzną

Przegląd artykułów

| Nr Zamówienia | Wersja 1 | Wersja 2 | Materiał komponentów | A | D | D7 | H | H1 | H2 | H3 | H4 | L | L2 | SW |
|--------------------|----------------------|-------------------------|-------------------------|-----|----|----|-------|------|------|------|-----|-----|------|----|
| K0659.4314 | czworokąt wewnętrzny | bez otworu poprzecznego | stal | 125 | 36 | - | 139,5 | 82,5 | 44 | 18,5 | - | 161 | 19,5 | 14 |
| K0659.41086 | czworokąt wewnętrzny | z otworem poprzecznym | stal | 80 | 24 | - | 85,8 | 49,1 | 28,5 | 13 | 7,5 | 104 | 12,7 | 8 |
| K0659.41106 | czworokąt wewnętrzny | z otworem poprzecznym | stal | 80 | 24 | - | 85,8 | 49,1 | 28,5 | 13 | 7,5 | 104 | 12,7 | 10 |
| K0659.42106 | czworokąt wewnętrzny | z otworem poprzecznym | stal | 100 | 29 | - | 107,1 | 61,4 | 35,5 | 13 | 7,5 | 129 | 15,7 | 10 |
| K0659.42126 | czworokąt wewnętrzny | z otworem poprzecznym | stal | 100 | 29 | - | 107,1 | 61,4 | 35,5 | 13 | 7,5 | 129 | 15,7 | 12 |
| K0659.43126 | czworokąt wewnętrzny | z otworem poprzecznym | stal | 125 | 36 | - | 139,5 | 82,5 | 44 | 18,5 | 7,5 | 161 | 19,5 | 12 |
| K0659.43146 | czworokąt wewnętrzny | z otworem poprzecznym | stal | 125 | 36 | - | 139,5 | 82,5 | 44 | 18,5 | 7,5 | 161 | 19,5 | 14 |