

Korbki z rękojeścią składaną, otwór pasowany bez rowka

Opis artykułu/ilustracje produktu



Opis

Materiał:

Korba z termoplastu.
Uchwyt cylindryczny z termoplastu i stali.

Wersja:

Termoplast czarnoszary.
Części stalowe oksydowane.

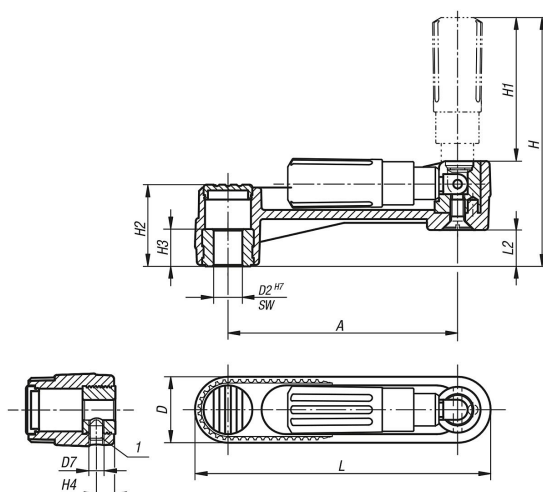
Wskazówka:

Ośłona piasty dołączona jest jako niezamontowana.
W przypadku wersji z otworem poprzecznym mocowanie odbywa się za pomocą wręcanego trzpienia gwintowanego ISO 4027 (DIN 914).

Wskazówka dotycząca planu:

1) Położenie otworu poprzecznego przestawione o 90° względem wyżłobienia pasującego

Rysunki



Przegląd artykułów

Korbki z rękojeścią składaną

Nr Zamówienia	Wersja 1	Wersja 2	Materiał komponentów	A	D	D2	D7	H	H1	H2	H3	H4	L	L2
K0266.1108	otwór pasowany	bez otworu poprzecznego	stal	80	24	8	-	85,7	49	28,5	13	-	104	12,7
K0266.1110	otwór pasowany	bez otworu poprzecznego	stal	80	24	10	-	85,7	49	28,5	13	-	104	12,7
K0266.1210	otwór pasowany	bez otworu poprzecznego	stal	100	29	10	-	105,2	49	35,5	13	-	129	15,7
K0266.1212	otwór pasowany	bez otworu poprzecznego	stal	100	29	12	-	105,2	59,5	35,5	13	-	129	15,7
K0266.1312	otwór pasowany	bez otworu poprzecznego	stal	125	36	12	-	140	83	44	18,5	-	161	19,5
K0266.1314	otwór pasowany	bez otworu poprzecznego	stal	125	36	14	-	140	83	44	18,5	-	161	19,5
K0266.11086	otwór pasowany	z otworem poprzecznym	stal	80	24	8	M6	85,7	49	28,5	13	7,5	104	12,7
K0266.11106	otwór pasowany	z otworem poprzecznym	stal	80	24	10	M6	85,7	49	28,5	13	7,5	104	12,7
K0266.12106	otwór pasowany	z otworem poprzecznym	stal	100	29	10	M6	105,2	59,5	35,5	13	7,5	129	15,7
K0266.12126	otwór pasowany	z otworem poprzecznym	stal	100	29	12	M6	105,2	59,5	35,5	13	7,5	129	15,7
K0266.13126	otwór pasowany	z otworem poprzecznym	stal	125	36	12	M6	140	83	44	18,5	7,5	161	19,5
K0266.13146	otwór pasowany	z otworem poprzecznym	stal	125	36	14	M6	140	83	44	18,5	7,5	161	19,5

Korbki z rękojeścią składaną, otwór pasowany bez rowka

Przegląd artykułów
