

Pokrętła radełkowane, forma A, bez skali

Opis artykułu/ilustracje produktu



Opis

Materiał:

Termoplast czarnoszary.
Tuleja ze stali.

Wersja:

Tulejka pasywowana na niebiesko.

Wskazówka:

Dostępne w wersji bez skali, z kreską podziałową lub też ze skalą o 20 działkach i 10 cyfrach.

Δ W tym miejscu wstawić wybrany kolor zaślepki. Czarnoszary kolor zaślepki nie wymaga podawania kodu.

Na zapytanie:

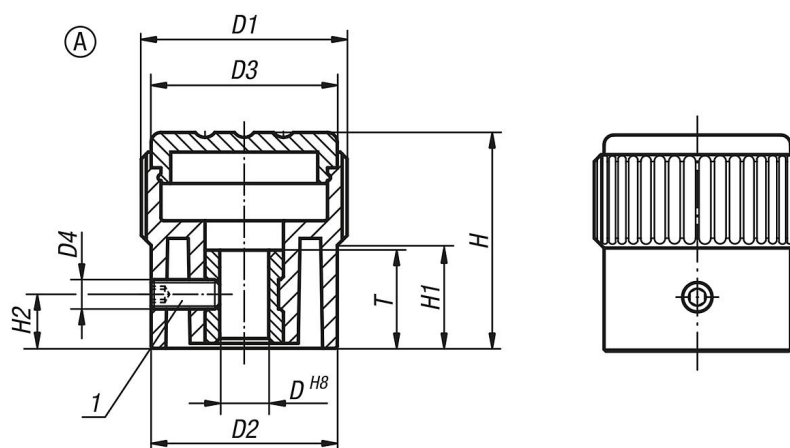
Skalowanie specjalne.

Wskazówka dotycząca planu:

Forma A: bez skalowania
Forma B: z oznaczeniem kreskowym
Forma C: ze skalowaniem standardowym

1) Trzpień gwintowany do mocowania

Rysunki



Przegląd artykułów

Nr Zamówienia	Forma	Kolor pokrywy	D	D1	D2	D3	D4	H	H1	H2	T
K0248.1105	A	ciemnoszary RAL 7021	5	21	19	19	M3	22	10,5	5	10
K0248.11051	A	pomarańczowy RAL 2004	5	21	19	19	M3	22	10,5	5	10
K0248.11052	A	zielony sygnałowy RAL 6032	5	21	19	19	M3	22	10,5	5	10
K0248.11053	A	niebieski RAL 5017	5	21	19	19	M3	22	10,5	5	10
K0248.11055	A	jasnoszary RAL 7035	5	21	19	19	M3	22	10,5	5	10
K0248.11056	A	czerwony RAL 3020	5	21	19	19	M3	22	10,5	5	10
K0248.11057	A	żółty RAL 1021	5	21	19	19	M3	22	10,5	5	10
K0248.1206	A	ciemnoszary RAL 7021	6	26	23	23	M3	26	12	6	10
K0248.12061	A	pomarańczowy RAL 2004	6	26	23	23	M3	26	12	6	10

Pokręta radełkowane, forma A, bez skali

Przegląd artykułów

Nr Zamówienia	Forma	Kolor pokrywy	D	D1	D2	D3	D4	H	H1	H2	T
K0248.12062	A	zielony sygnałowy RAL 6032	6	26	23	23	M3	26	12	6	10
K0248.12063	A	niebieski RAL 5017	6	26	23	23	M3	26	12	6	10
K0248.12065	A	jasnoszary RAL 7035	6	26	23	23	M3	26	12	6	10
K0248.12066	A	czerwony RAL 3020	6	26	23	23	M3	26	12	6	10
K0248.12067	A	żółty RAL 1021	6	26	23	23	M3	26	12	6	10
K0248.1308	A	ciemnoszary RAL 7021	8	34	31	31	M4	36	17,5	7	14
K0248.13081	A	pomarańczowy RAL 2004	8	34	31	31	M4	36	17,5	7	14
K0248.13082	A	zielony sygnałowy RAL 6032	8	34	31	31	M4	36	17,5	7	14
K0248.13083	A	niebieski RAL 5017	8	34	31	31	M4	36	17,5	7	14
K0248.13085	A	jasnoszary RAL 7035	8	34	31	31	M4	36	17,5	7	14
K0248.13086	A	czerwony RAL 3020	8	34	31	31	M4	36	17,5	7	14
K0248.13087	A	żółty RAL 1021	8	34	31	31	M4	36	17,5	7	14