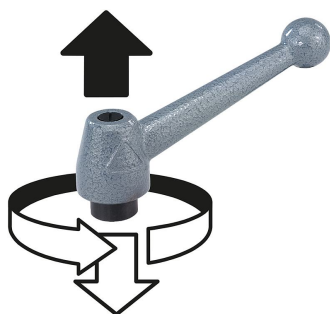


Rękojeści nastawne ze stali nierdzewnej z gwintem wewnętrznym, wstawką gwintową ze stali nierdzewnej

Opis artykułu/ilustracje produktu



Odblokowanie
przez uniesienie



Opis

Materiał:

Rękojeść - stal nierdzewna 1.4308.

Pozostałe części stalowe - stal nierdzewna 1.4305.

Wersja:

Rękojeść, stal nierdzewna, polerowana elektrolitycznie.

Części stalowe – z połyskiem.

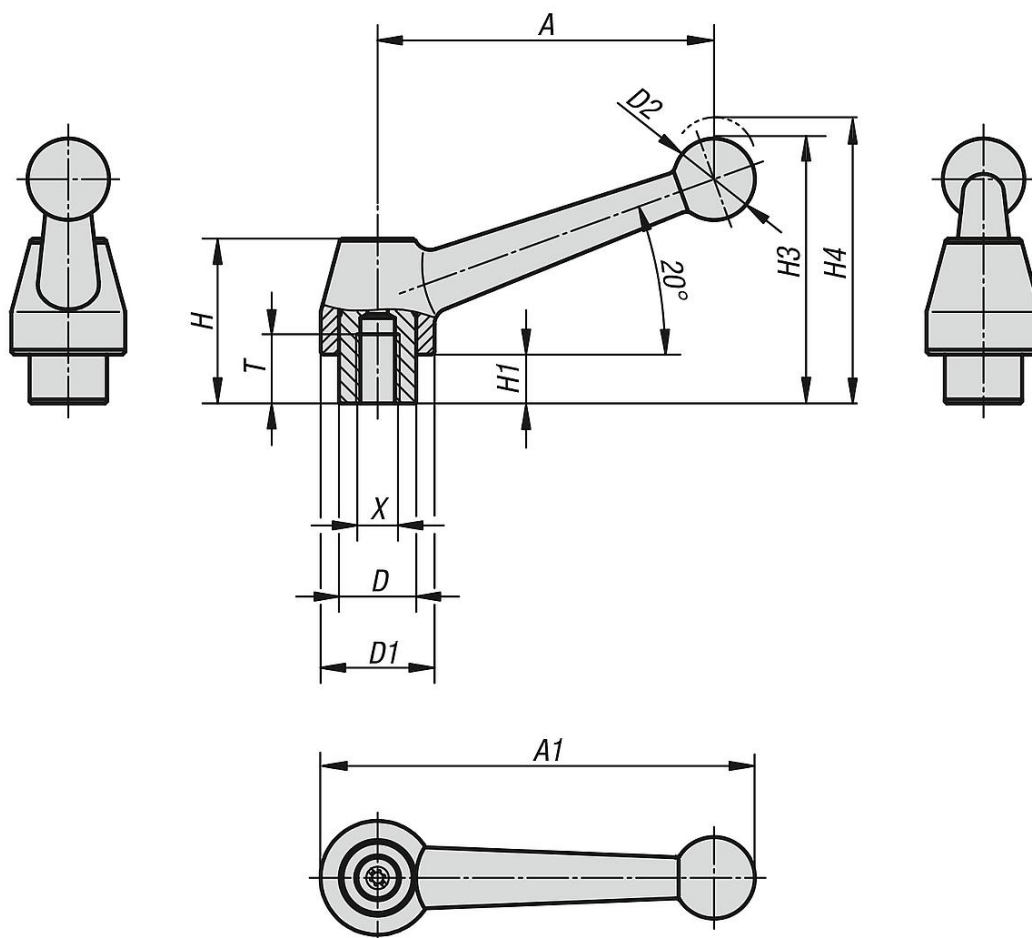
Na zapytanie:

Inne gwinty wewnętrzne i wykonania specjalne.

Wymiar „H1” – na życzenie inna długość, za dopłatą.

Rękojeści nastawne ze stali nierdzewnej z gwintem wewnętrznym, wstawka gwintowa ze stali nierdzewnej

Rysunki



Przegląd artykułów

Rękojeści nastawne nierdzewne z gwintem wewnętrznym

Nr Zamówienia	Materiał korpusu	X	A	A1	T	D	D1	D2	H	H1	H3	H4	Liczba zębów
K0121.1108	stal nierdzewna	M8	83	107	17	19	28	20	40,5	12	65	68,5	24
K0121.1110	stal nierdzewna	M10	83	107	17	19	28	20	40,5	12	65	68,5	24
K0121.1112	stal nierdzewna	M12	83	107	17	19	28	20	40,5	12	65	68,5	24