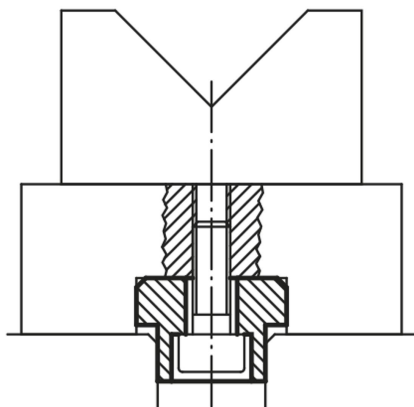
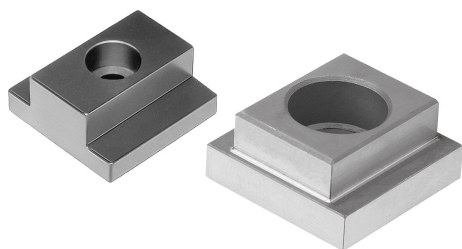


Kamienie ustalające

Opis artykułu/ilustracje produktu



Opis

Materiał:

Stal do ulepszania cieplnego 1.1191.

Wersja:

Forma A oksydowana.

Forma B niepowlekana i hartowana.

Wskazówka:

Kamienie ustalające są stosowane do szybkiego i dokładnego pozycjonowania elementów do przyrządów.

Wymagające wyrównywanie elementów nie jest już konieczne.

Wersję B można zamocować pod kątem 90° w celu dalszego wymiaru mocowania.

W ten sposób kamień ustalający może być wykorzystywany do dwóch różnych szerokości rowka.

Kamienie ustalające

Przegląd artykułów

Nr Zamówienia	Forma	Typ formy	BN=Szerokość rowka	B	H	H1	L	L1
K0954.08X8	A	pojedynczy	8	8	8	-	20	-
K0954.12X20	A	pojedynczy	20	12	14	6	30	-
K0954.12X22	A	pojedynczy	22	12	14	6	30	-
K0954.12X30	A	pojedynczy	30	12	14	6	30	-
K0954.14X20	A	pojedynczy	20	14	14	6	30	-
K0954.14X22	A	pojedynczy	22	14	14	6	30	-
K0954.14X30	A	pojedynczy	30	14	14	6	30	-
K0954.16X20	A	pojedynczy	20	16	14	6	30	-
K0954.16X22	A	pojedynczy	22	16	14	6	30	-
K0954.16X30	A	pojedynczy	30	16	14	6	30	-
K0954.18X20	A	pojedynczy	20	18	14	6	30	-
K0954.18X22	A	pojedynczy	22	18	14	6	30	-
K0954.18X30	A	pojedynczy	30	18	14	6	30	-
K0954.22X20	A	pojedynczy	20	22	14	6	30	-
K0954.22X22	A	pojedynczy	22	22	14	6	30	-
K0954.22X30	A	pojedynczy	30	22	14	6	30	-
K0954.1814X18	B	z obu stron	18	14	10	4,9	18	18
K0954.1814X20	B	z obu stron	20	14	10	4,9	20	18