

Uchwyty rurowe aluminiowe wygięte z ramieniem uchwyty aluminiowym

Opis artykułu/ilustracje produktu



Opis

Materiał:

Wsporniki EN AW-6060 wytłaczane.

Wstawki łączące – termoplast wzmocniony granulatem szklanym.

Rura – EN AW-6060.

Wersja:

Wsporniki anodowane na czarno z matowym połyskiem.

Wstawki łączące – czarne.

Rura gładko szlifowana i anodowana lub powlekana proszkowo bądź czarnym tworzywem sztucznym, rowkowanym

Wskazówka:

Z przedstawionego systemu wymiennego dostępne są kompletne uchwyty lub wstępnie zmontowane wsporniki końcowe i pośrednie do zestawienia z rurami zamówionymi przez klienta.

Połączenie między wspornikami a rurą jest całkowicie szczelne i bardzo wytrzymałe.

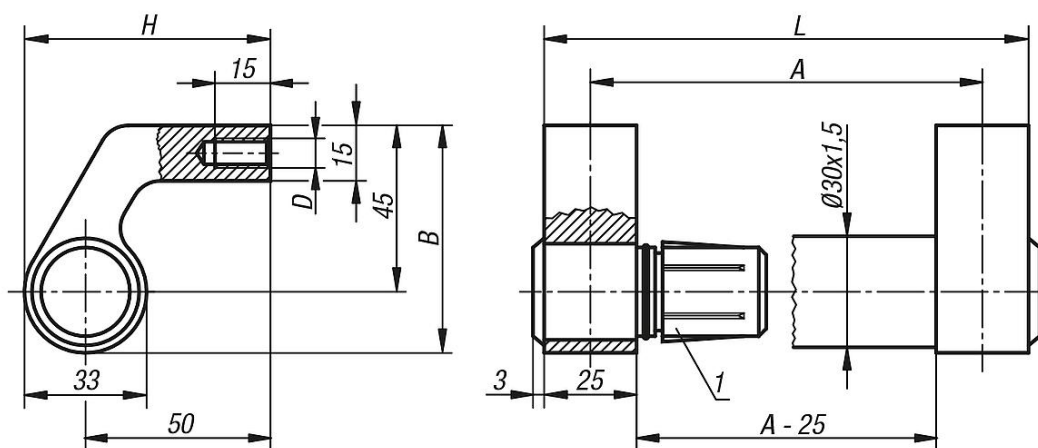
Na zapytanie:

Wsporniki pośrednie przy większym rozstawie.

Wskazówka dotycząca planu:

1) Wkład ramienny

Rysunki



Przegląd artykułów

Uchwyty rurowe wygięte

Nr Zamówienia	Kolor korpusu	A	B	D	H	L	Nośność N
K0132.2001	anodowany w kolorze naturalnym	200	61,5	M8	66,5	225	1000
K0132.2501	anodowany w kolorze naturalnym	250	61,5	M8	66,5	275	1000
K0132.3001	anodowany w kolorze naturalnym	300	61,5	M8	66,5	325	1000
K0132.3501	anodowany w kolorze naturalnym	350	61,5	M8	66,5	375	1000
K0132.4001	anodowany w kolorze naturalnym	400	61,5	M8	66,5	425	1000
K0132.5001	anodowany w kolorze naturalnym	500	61,5	M8	66,5	525	1000
K0132.6001	anodowany w kolorze naturalnym	600	61,5	M8	66,5	625	1000

Uchwyty rurowe aluminiowe wygięte z ramieniem uchwyty aluminiowym

Przegląd artykułów

Nr Zamówienia	Kolor korpusu	A	B	D	H	L	Nośność N
K0132.2002	anodyzowane w kolorze czarnym	200	61,5	M8	66,5	225	1000
K0132.2502	anodyzowane w kolorze czarnym	250	61,5	M8	66,5	275	1000
K0132.3002	anodyzowane w kolorze czarnym	300	61,5	M8	66,5	325	1000
K0132.3502	anodyzowane w kolorze czarnym	350	61,5	M8	66,5	375	1000
K0132.4002	anodyzowane w kolorze czarnym	400	61,5	M8	66,5	425	1000
K0132.5002	anodyzowane w kolorze czarnym	500	61,5	M8	66,5	525	1000
K0132.6002	anodyzowane w kolorze czarnym	600	61,5	M8	66,5	625	1000
K0132.2003	czarny powlekany proszkowo	200	61,5	M8	66,5	225	1000
K0132.2503	czarny powlekany proszkowo	250	61,5	M8	66,5	275	1000
K0132.3003	czarny powlekany proszkowo	300	61,5	M8	66,5	325	1000
K0132.3503	czarny powlekany proszkowo	350	61,5	M8	66,5	375	1000
K0132.4003	czarny powlekany proszkowo	400	61,5	M8	66,5	425	1000
K0132.5003	czarny powlekany proszkowo	500	61,5	M8	66,5	525	1000
K0132.6003	czarny powlekany proszkowo	600	61,5	M8	66,5	625	1000
K0132.2004	czarne tworzywo ryflowane	200	61,5	M8	66,5	225	1000
K0132.2504	czarne tworzywo ryflowane	250	61,5	M8	66,5	275	1000
K0132.3004	czarne tworzywo ryflowane	300	61,5	M8	66,5	325	1000
K0132.3504	czarne tworzywo ryflowane	350	61,5	M8	66,5	375	1000
K0132.4004	czarne tworzywo ryflowane	400	61,5	M8	66,5	425	1000
K0132.5004	czarne tworzywo ryflowane	500	61,5	M8	66,5	525	1000
K0132.6004	czarne tworzywo ryflowane	600	61,5	M8	66,5	625	1000