

Uchwyty rurowe aluminiowe z ramieniem uchwyty aluminiowym, forma B

Opis artykułu/ilustracje produktu



Opis

Materiał:

Wsporniki i poprzeczka – profil aluminiowy EN AW-6060. Trzpienie łączące – stal nierdzewna.

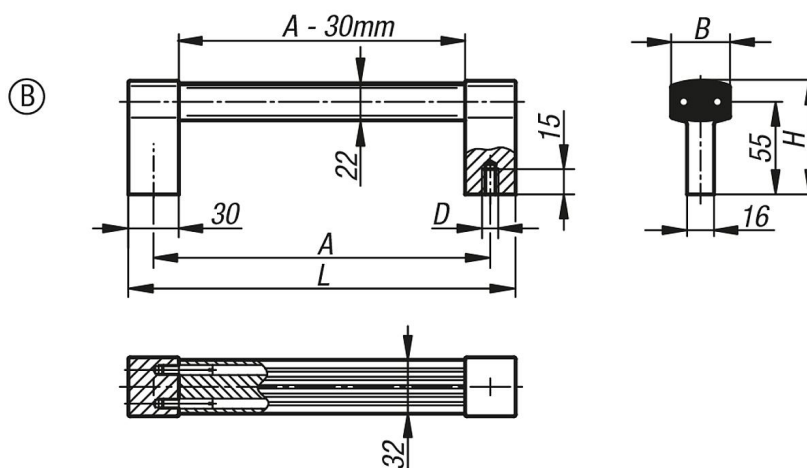
Wersja:

Wsporniki polerowane i anodowane na czarno.
Poprzeczka szczotkowana i anodowana na kolor naturalny lub na czarno bądź powlekana proszkowo na kolor tytanowy.

Wskazówka:

Uchwyty rurowe cechuje masywna budowa i duża wytrzymałość na obciążenia. W komplecie dostarczane są śruby z łbem sześciokątnym M8x16, DIN 933, ocynkowane oraz podkładki DIN EN ISO 7089, ocynkowane.

Rysunki



Przegląd artykułów

Nr Zamówienia	Forma	Kolor korpusu	A	B	D	H	L	Nośność N
K0131.2000821	B	anodowane w kolorze czarnym	200	35	M8	67,5	230	1000
K0131.2000822	B	powlekane proszkowo w kolorze tytanowym	200	35	M8	67,5	230	1000
K0131.2000823	B	anodowany w kolorze naturalnym	200	35	M8	67,5	230	1000
K0131.3000821	B	anodowane w kolorze czarnym	300	35	M8	67,5	330	1000
K0131.3000822	B	powlekane proszkowo w kolorze tytanowym	300	35	M8	67,5	330	1000
K0131.3000823	B	anodowany w kolorze naturalnym	300	35	M8	67,5	330	1000
K0131.4000821	B	anodowane w kolorze czarnym	400	35	M8	67,5	430	1000
K0131.4000822	B	powlekane proszkowo w kolorze tytanowym	400	35	M8	67,5	430	1000
K0131.4000823	B	anodowany w kolorze naturalnym	400	35	M8	67,5	430	1000
K0131.5000821	B	anodowane w kolorze czarnym	500	35	M8	67,5	530	1000
K0131.5000822	B	powlekane proszkowo w kolorze tytanowym	500	35	M8	67,5	530	1000
K0131.5000823	B	anodowany w kolorze naturalnym	500	35	M8	67,5	530	1000

**Uchwyty rurowe aluminiowe z ramieniem uchwyty aluminiowym,
forma B**

Przegląd artykułów
