

Uchwyty rurowe aluminiowe z ramieniem uchwyty aluminiowym, pochylone, forma A

Opis artykułu/ilustracje produktu



Opis

Materiał:

Wsporniki i poprzeczka – profil aluminiowy EN AW-6060. Trzpienie łączące – stal nierdzewna.

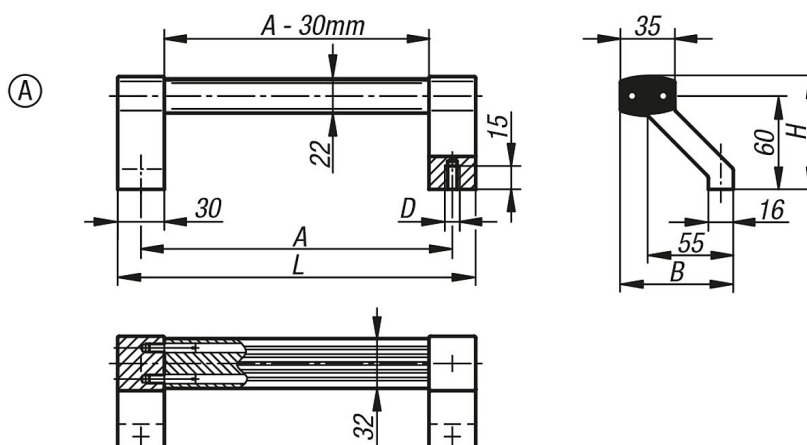
Wersja:

Wsporniki polerowane i anodowane na czarno.
Poprzeczka szczotkowana i anodowana na kolor naturalny lub na czarno bądź powlekana proszkowo na kolor tytanowy.

Wskazówka:

Uchwyty rurowe cechuje masywna budowa i duża wytrzymałość na obciążenia. W komplecie dostarczane są śruby z łbem sześciokątnym M8x16, DIN 933, ocynkowane oraz podkładki DIN EN ISO 7089, ocynkowane.

Rysunki



Przegląd artykułów

Nr Zamówienia	Forma	Kolor korpusu	A	B	D	H	L	Nośność N
K0131.2000811	A	anodowane w kolorze czarnym	200	72,5	M8	72,5	230	1000
K0131.2000812	A	powlekane proszkowo w kolorze tytanowym	200	72,5	M8	72,5	230	1000
K0131.2000813	A	anodowany w kolorze naturalnym	200	72,5	M8	72,5	230	1000
K0131.3000811	A	anodowane w kolorze czarnym	300	72,5	M8	72,5	330	1000
K0131.3000812	A	powlekane proszkowo w kolorze tytanowym	300	72,5	M8	72,5	330	1000
K0131.3000813	A	anodowany w kolorze naturalnym	300	72,5	M8	72,5	330	1000
K0131.4000811	A	anodowane w kolorze czarnym	400	72,5	M8	72,5	430	1000
K0131.4000812	A	powlekane proszkowo w kolorze tytanowym	400	72,5	M8	72,5	430	1000
K0131.4000813	A	anodowany w kolorze naturalnym	400	72,5	M8	72,5	430	1000
K0131.5000811	A	anodowane w kolorze czarnym	500	72,5	M8	72,5	530	1000
K0131.5000812	A	powlekane proszkowo w kolorze tytanowym	500	72,5	M8	72,5	530	1000
K0131.5000813	A	anodowany w kolorze naturalnym	500	72,5	M8	72,5	530	1000

**Uchwyty rurowe aluminiowe z ramieniem uchwytu aluminiowym,
pochylone, forma A**

Przeгляд artykułów
