

## Uchwyty profilowane aluminiowe żłobkowane, profil teowy

Opis artykułu/ilustracje produktu



### Opis

#### Materiał:

Profil aluminiowy EN AW-6060.

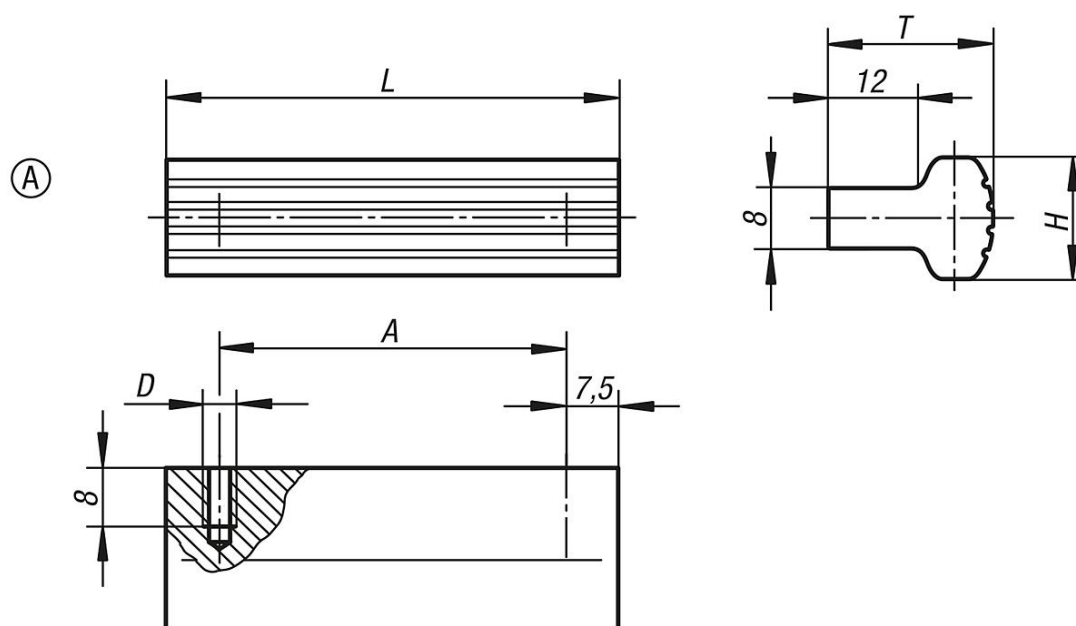
#### Wersja:

Profil aluminiowy bębnowany, matowany i anodowany na kolor naturalny lub czarny.

#### Na zapytanie:

Dowolne inne długości.

### Rysunki



### Przegląd artykułów

#### Uchwyty profilowane

Nr Zamówienia	Kolor korpusu	Forma	A	D	H	L	T	Nośność N
K0232.10301	anodowany w kolorze naturalnym	A	30	M4	16	45	22	200
K0232.10302	anodowane w kolorze czarnym	A	30	M4	16	45	22	200
K0232.10451	anodowany w kolorze naturalnym	A	45	M4	16	60	22	200
K0232.10452	anodowane w kolorze czarnym	A	45	M4	16	60	22	200
K0232.10701	anodowany w kolorze naturalnym	A	70	M4	16	85	22	200
K0232.10702	anodowane w kolorze czarnym	A	70	M4	16	85	22	200
K0232.10901	anodowany w kolorze naturalnym	A	90	M4	16	105	22	200
K0232.10902	anodowane w kolorze czarnym	A	90	M4	16	105	22	200
K0232.11051	anodowany w kolorze naturalnym	A	105	M4	16	120	22	200
K0232.11052	anodowane w kolorze czarnym	A	105	M4	16	120	22	200
K0232.11201	anodowany w kolorze naturalnym	A	120	M4	16	135	22	200

## Uchwyty profilowane aluminiowe żłobkowane, profil teowy

### Przegląd artykułów

Nr Zamówienia	Kolor korpusu	Forma	A	D	H	L	T	Nośność N
K0232.11202	anodyzowane w kolorze czarnym	A	120	M4	16	135	22	200