

Uchwyty pałkowe stalowe okrągłe, wygięte

Opis artykułu/ilustracje produktu



Opis

Materiał:

Okrągły pręt stalowy.

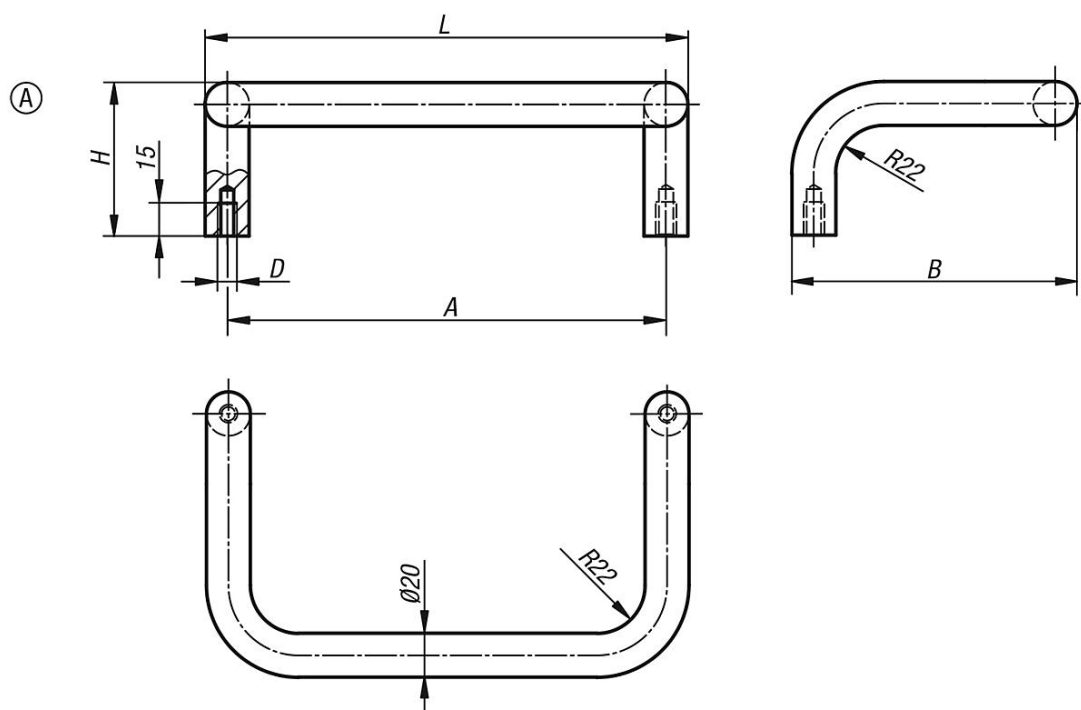
Wersja:

Szlifowane, szcztokowane i chromowane matowo lub pokryte czarną powłoką proszkową o delikatnej strukturze.

Wskazówka:

Uchwyty są proste lub wygięte.

Rysunki



Przegląd artykułów

Uchwyty maszynowe

Nr Zamówienia	Forma	Kolor korpusu	A	B	D	H	L	Nośność N
K0230.200081	A	chromowany matowy	200	130	M8	70	220	1000
K0230.350081	A	chromowany matowy	350	130	M8	70	370	1000
K0230.200082	A	czarny powlekany proszkowo	200	130	M8	70	220	1000
K0230.350082	A	czarny powlekany proszkowo	350	130	M8	70	370	1000