

# Uchwyty rurowe ze stali nierdzewnej z ramieniem uchwyty z drobnego odlewu, montaż po stronie obsługi

Opis artykułu/ilustracje produktu



## Opis

### Materiał:

Rura połączeniowa i materiał montażowy, stal nierdzewna 1.4301.  
Wspornik uchwyty, odlew precyzyjny, 1.4581.

### Wersja:

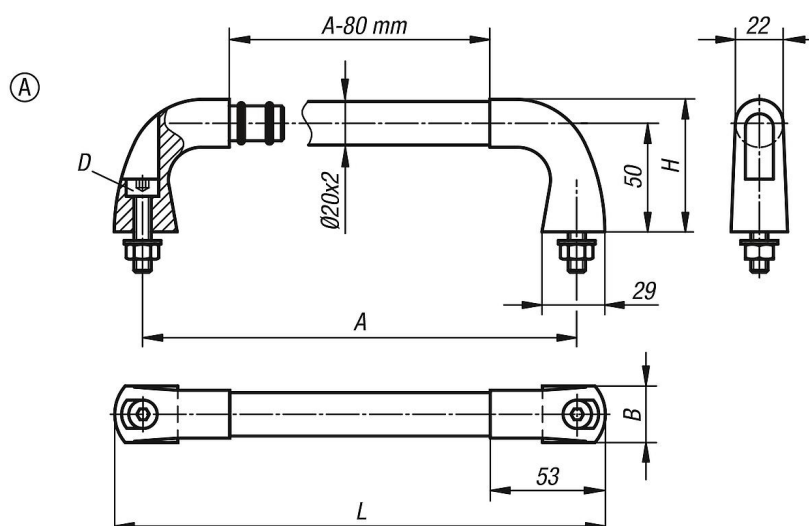
Rura gładko szlifowana lub powlekana czarnym tworzywem sztucznym, rowkowanym.

Wsporniki śrutowane i polerowane elektrolitycznie na matowy połysk.

### Wskazówka:

Do uchwytów rurowych forma A dołączone są śruby z łbem walcowanym o gnieździe sześciokątym oraz nakrętki i podkładki.

## Rysunki



## Przegląd artykułów

### Uchwyty rurowe, stal nierdzewna

Nr Zamówienia	Forma	Kolor korpusu	A	B	D	H	L	Nośność N
K0227.200081	A	szlifowane	200	26	M8x35	60	226	1000
K0227.300081	A	szlifowane	300	26	M8x35	60	326	1000
K0227.400081	A	szlifowane	400	26	M8x35	60	426	1000
K0227.200082	A	czarne tworzywo ryflowane	200	26	M8x35	60	226	1000
K0227.300082	A	czarne tworzywo ryflowane	300	26	M8x35	60	326	1000
K0227.400082	A	czarne tworzywo ryflowane	400	26	M8x35	60	426	1000

**Uchwyty rurowe ze stali nierdzewnej z ramieniem uchwyty z drobnego odlewu, montaż po stronie obsługi**

