

Uchwyty rurowe aluminiowe z kłmą zaciskową z tworzywa sztucznego

Opis artykułu/ilustracje produktu



Opis

Materiał:

Wsporniki i zaślepki – poliamid wzmocniony granulatem szklanym.
Rura – aluminium EN AW-6060.

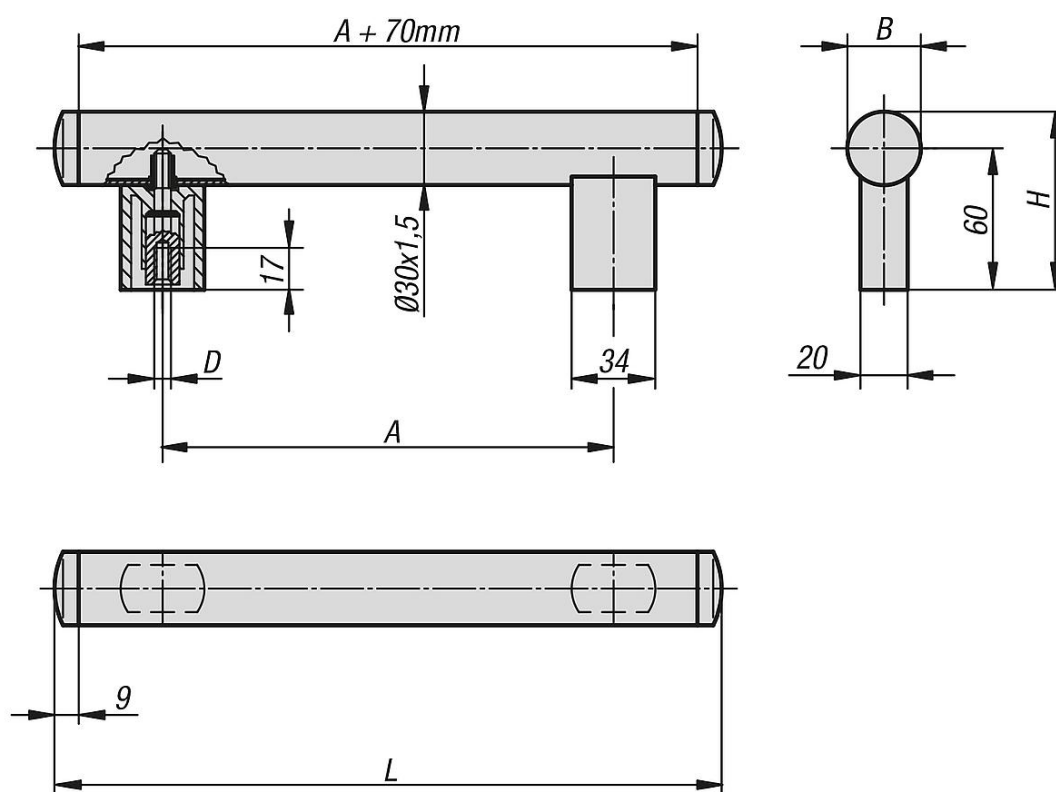
Wersja:

Rura gładko szlifowana i anodowana na czarno lub na kolor naturalny.
Wsporniki i zaślepki półmatowe o delikatnej strukturze, czarne.

Wskazówka:

Wytrzymałe połączenie gwintowe wspornika z rurą dzięki zanitowanej nakrętce.

Rysunki



Przegląd artykułów

Uchwyty rurowe

Nr Zamówienia	Kolor korpusu	A	B	D	H	L	Nośność N
K0224.200061	anodyzowane w kolorze czarnym	200	30	M6	75	288	800
K0224.250061	anodyzowane w kolorze czarnym	250	30	M6	75	338	800
K0224.300061	anodyzowane w kolorze czarnym	300	30	M6	75	388	800
K0224.400061	anodyzowane w kolorze czarnym	400	30	M6	75	488	800
K0224.500061	anodyzowane w kolorze czarnym	500	30	M6	75	588	800
K0224.200063	anodyzowany w kolorze naturalnym	200	30	M6	75	288	800
K0224.250063	anodyzowany w kolorze naturalnym	250	30	M6	75	338	800
K0224.300063	anodyzowany w kolorze naturalnym	300	30	M6	75	388	800

Uchwyty rurowe aluminiowe z klamrą zaciskową z tworzywa sztucznego

Przegląd artykułów

Nr Zamówienia	Kolor korpusu	A	B	D	H	L	Nośność N
K0224.400063	anodyzowany w kolorze naturalnym	400	30	M6	75	488	800
K0224.500063	anodyzowany w kolorze naturalnym	500	30	M6	75	588	800