

Uchwyty rurowe z aluminium lub stali nierdzewnej z ramieniem uchwyty z tworzywa sztucznego i obustronnym skosem

Opis artykułu/ilustracje produktu



Opis

Materiał:

Wsporniki – czarny termoplast wzmocniony granulatem szklanym.
Rura połączeniowa, aluminium EN AW-6060 lub stal nierdzewna 1.4301.

Wersja:

Łącznik rurowy z aluminium, anodowany na kolor naturalny lub powlekany żłobkowanym tworzywem sztucznym.

Łącznik rurowy nierdzewny, szlifowany precyzyjnie.

Wskazówka:

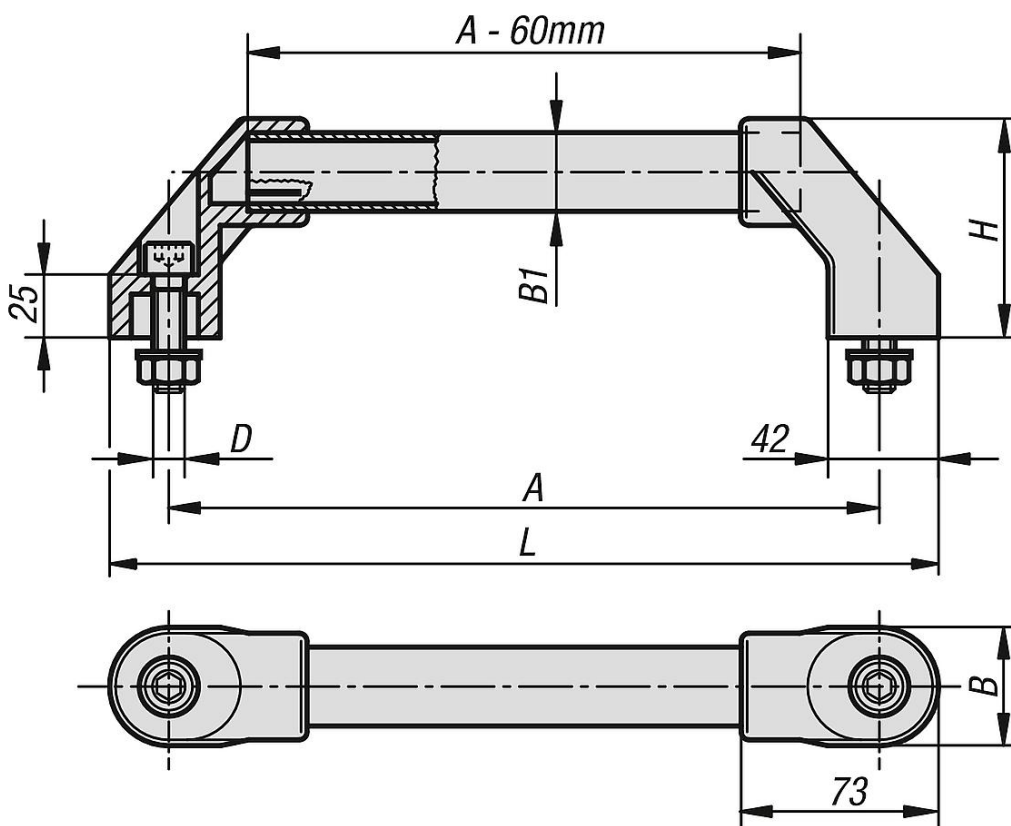
Wsporniki uchwyty w obszarze mocowania rury posiadają 4 poprzeczne żebra zaciskowe. Podczas wciskania łącznika rurowego ulegają one wytarci, zapewniając dokładne osadzenie pasowane.

Śruby mocujące ocynkowane na kolor czarny oraz odpowiednie podkładki i nakrętki są dostarczane w komplecie.

Montaż:

Od przodu.

Rysunki



Przegląd artykułów

Uchwyty rurowe z aluminium lub stali nierdzewnej z ramieniem uchwyty z tworzywa sztucznego i obustronnym skosem

Przegląd artykułów

Uchwyty rurowe

Nr Zamówienia	Materiał korpusu	Powierzchnia korpusu	A	B	B1	D	H	L	Nośność N
K0222.2501	aluminium	szlifowana i anodyzowana	250	44	30X1,5	M10x45	80	294	1000
K0222.3001	aluminium	szlifowana i anodyzowana	300	44	30X1,5	M10x45	80	344	1000
K0222.3501	aluminium	szlifowana i anodyzowana	350	44	30X1,5	M10x45	80	394	1000
K0222.4001	aluminium	szlifowana i anodyzowana	400	44	30X1,5	M10x45	80	444	1000
K0222.5001	aluminium	szlifowana i anodyzowana	500	44	30X1,5	M10x45	80	544	1000
K0222.6001	aluminium	szlifowana i anodyzowana	600	44	30X1,5	M10x45	80	644	1000
K0222.2502	aluminium	powłoka z tworzywa sztucznego, żłobkowana	250	44	30X1,5	M10x45	80	294	1000
K0222.3002	aluminium	powłoka z tworzywa sztucznego, żłobkowana	300	44	30X1,5	M10x45	80	344	1000
K0222.3502	aluminium	powłoka z tworzywa sztucznego, żłobkowana	350	44	30X1,5	M10x45	80	394	1000
K0222.4002	aluminium	powłoka z tworzywa sztucznego, żłobkowana	400	44	30X1,5	M10x45	80	444	1000
K0222.5002	aluminium	powłoka z tworzywa sztucznego, żłobkowana	500	44	30X1,5	M10x45	80	544	1000
K0222.6002	aluminium	powłoka z tworzywa sztucznego, żłobkowana	600	44	30X1,5	M10x45	80	644	1000
K0222.2503	stal nierdzewna	-	250	44	30X1,5	M10x45	80	294	1000
K0222.3003	stal nierdzewna	-	300	44	30X1,5	M10x45	80	344	1000
K0222.3503	stal nierdzewna	-	350	44	30X1,5	M10x45	80	394	1000
K0222.4003	stal nierdzewna	-	400	44	30X1,5	M10x45	80	444	1000
K0222.5003	stal nierdzewna	-	500	44	30X1,5	M10x45	80	544	1000
K0222.6003	stal nierdzewna	-	600	44	30X1,5	M10x45	80	644	1000