

# Uchwyty pałkowe ze stali nierdzewnej okrągłe z szeroką podkładką do przykręcenia od przodu

Opis artykułu/ilustracje produktu



## Opis

### Materiał:

Uchwyty pałkowe, stal nierdzewna 1.4305.  
Materiał montażony 1.4301.

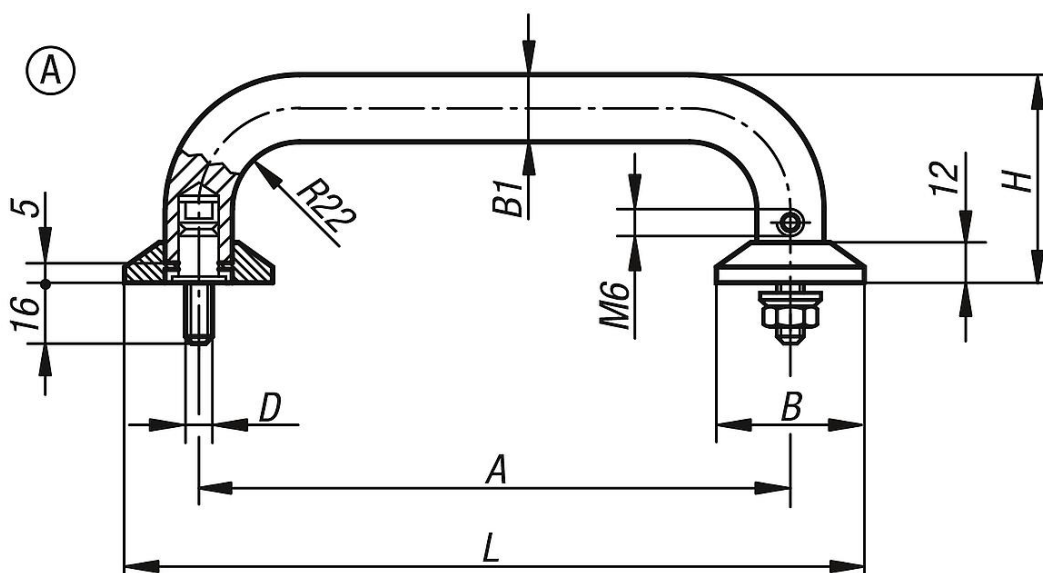
### Wersja:

Szlifowane i szczotkowane na matowy połysk.

### Wskazówka:

Uchwyty ze stali nierdzewnej nadają się szczególnie do stosowania we wszystkich dziedzinach techniki, gdzie panują najwyższe obciążenia i wymagana jest wysoka odporność na korozję i agresywne środki chemiczne.

## Rysunki



## Przegląd artykułów

### Uchwyty pałkowe – stal nierdzewna.

Nr Zamówienia	Forma	A	B	B1	D	H	L	Nośność N
K0215.2001	A	200	50	20	M8	75	250	1000
K0215.2501	A	250	50	20	M8	75	300	1000